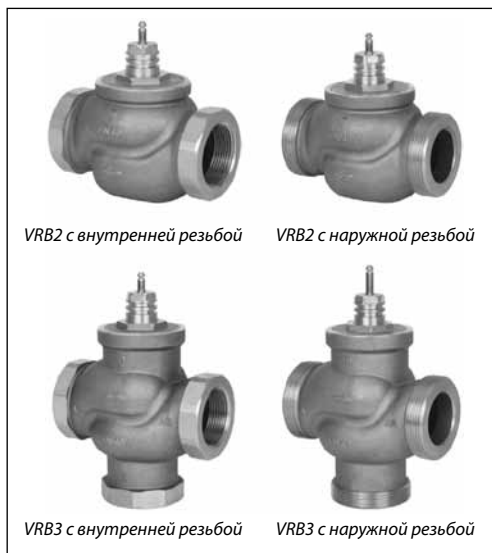


Техническое описание

Клапаны регулирующие седельные: проходной VRB2 и трехходовой VRB3

Описание и область применения



Основные характеристики:

- условный проход: $D_y = 15-50$ мм;
- условное давление: $P_y = 16$ бар;
- регулируемая среда: вода или 50% водный раствор гликоля;
- температура регулируемой среды: $2 (-10^*)-130$ °C;
- пропускная способность: $K_{vs} = 0,63-40$ м³/ч;
- комбинируются с приводами: AMV(E) 435, AMV(E) 438SU;
- присоединение к трубопроводу: резьбовое — наружная и внутренняя резьба;
- соответствие стандартам: Директива ЕС по оборудованию, работающему под давлением, 97/23/ЕС.

* При температуре от -10 до 2 °C требуется использовать с подогревателем штока.

Регулирующие клапаны VRB2 и VRB3 предназначены для применения преимущественно в системах тепло- и холодоснабжения зданий. В качестве регулируемой среды может быть использован 50% водный раствор гликоля.

Номенклатура и коды для оформления заказа

Пример заказа

Трехходовой клапан VRB3
 $D_y = 15$ мм, $K_{vs} = 1,6$ м³/ч
 $P_y = 16$ бар, $T_{макс.} = 130$ °C
 с наружной резьбой:
 - клапан VRB3 $D_y = 15$ мм, кодированный номер **065Z0153** — 1 шт.;
 - фитинги с внутренней резьбой (дополнительные принадлежности), кодированный номер **065Z0291** — 3 шт.

Клапаны VRB2 и VRB3 с наружной резьбой

D_y , мм	K_{vs} , м ³ /ч	Кодовый номер	
		VRB2	VRB3
15	0,63	065Z0171	065Z0151
	1,0	065Z0172	065Z0152
	1,6	065Z0173	065Z0153
	2,5	065Z0174	065Z0154
	4,0	065Z0175	065Z0155
20	6,3	065Z0176	065Z0156
25	10,0	065Z0177	065Z0157
32	16,0	065Z0178	065Z0158
40	25,0	065Z0179	065Z0159
50	40,0	065Z0180	065Z0160

Клапаны VRB2 и VRB3 с внутренней резьбой

D_y , мм	K_{vs} , м ³ /ч	Кодовый номер	
		VRB2	VRB3
15	0,63	065Z0231	065Z0211
	1,0	065Z0232	065Z0212
	1,6	065Z0233	065Z0213
	2,5	065Z0234	065Z0214
	4,0	065Z0235	065Z0215
20	6,3	065Z0236	065Z0216
25	10,0	065Z0237	065Z0217
32	16,0	065Z0238	065Z0218
40	25,0	065Z0239	065Z0219
50	40,0	065Z0240	065Z0220

Техническое описание Клапаны регулирующие седельные: проходной VRB2 и трехходовой VRB3

Номенклатура и коды для оформления заказа (продолжение)

Дополнительные принадлежности

Наименование	Кодовый номер	
Фитинг ¹⁾	Для клапана $D_y = 15$ мм, $R_p 1/2$	065Z0291
	Для клапана $D_y = 20$ мм, $R_p 3/4$	065Z0292
	Для клапана $D_y = 25$ мм, $R_p 1$	065Z0293
	Для клапана $D_y = 32$ мм, $R_p 1 1/4$	065Z0294
	Для клапана $D_y = 40$ мм, $R_p 1 1/2$	065Z0295
	Для клапана $D_y = 50$ мм, $R_p 2$	065Z0296
Подогреватели штока ²⁾ , 24 В	Для привода AMV(E) 435	065Z0315
	Для привода AMV(E) 438SU	065B2171

¹⁾ В комплекте 1 шт. (материал — CuSn5ZnPb).

²⁾ Требуется при температуре регулируемой среды от -10 до 2 °С.

Запасные детали

Тип	Кодовый номер	
Сальниковый блок	Для клапана $D_y = 15$ мм	065Z0321
	Для клапана $D_y = 20$ мм	065Z0322
	Для клапана $D_y = 25$ мм	065Z0323
	Для клапана $D_y = 32$ мм	065Z0324
	Для клапана $D_y = 40-50$ мм	065Z0325

Технические характеристики

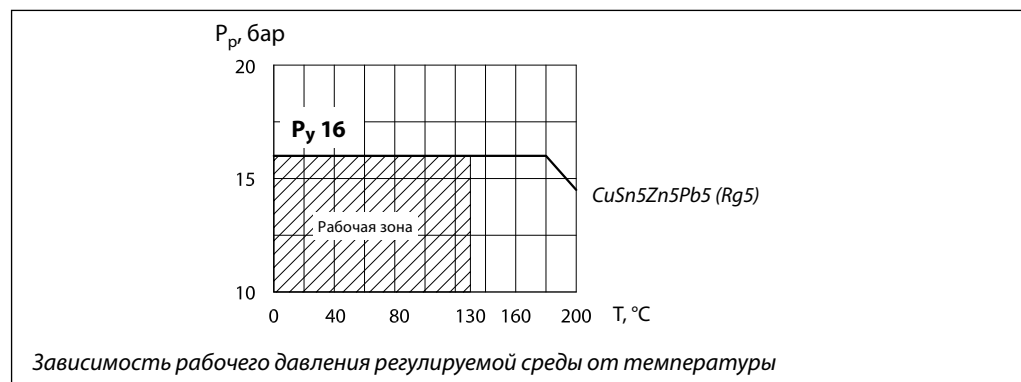
Условный проход D_y , мм	15	20	25	32	40	50				
Пропускная способность K_{vs} , м ³ /ч	0,63	1,0	1,6	2,5	4,0	6,3	10	16	25	40
Ход штока, мм	10			15						
Динамический диапазон регулирования	30 : 1	50 : 1			100 : 1					
Характеристика регулирования	Логарифмическая (для прохода А-АВ); линейная (для прохода В-АВ)									
Коэффициент начала кавитации Z	0,4									
Протечка через закрытый клапан, % от K_{vs}	0,05 (для прохода А-АВ) 1,0 (для прохода В-АВ)									
Условное давление P_y , бар	16									
Макс. перепад давлений на клапане $\Delta P_{кл.}$, преодолеваемый приводом, бар	4									
Рабочая среда	Вода или 50% водный раствор гликоля									
pH среды	от 7 до 10									
Температура регулируемой среды T, °С	2 (-10 ¹⁾)–130									
Присоединение	Наружная или внутренняя резьба									

¹⁾ При температуре регулируемой среды от -10 до 2 °С необходимо использовать подогреватель штока.

Материал

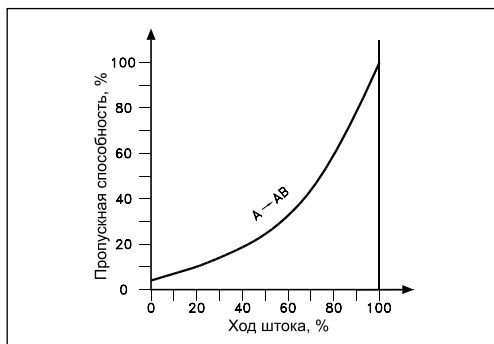
Корпус	Красная бронза CuSn5Zn5Pb5 (Rg5)
Шток	Нержавеющая сталь
Золотник	Бронза
Уплотнение сальника	EPDM

Условия применения

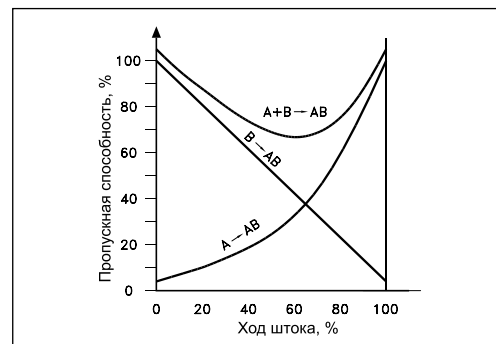


Характеристики регулирования

VRB2



VRB3



Монтаж

Перед монтажом клапана трубопроводная система должна быть промыта, соединительные элементы трубопровода и клапана размещены на одной оси, клапан защищен от напряжений со стороны трубопровода.

При монтаже клапана необходимо убедиться, чтобы направление движения регулируемой среды совпадало с направлением, указанным на его корпусе: всегда от входа А (у проходных клапанов) или от входов А и В (для трехходовых клапанов) к выходу АВ.

Клапан может быть установлен в любом положении, кроме электроприводом вниз, чтобы на привод не попадала вода из неплотностей клапана. Необходимо обеспечить достаточно свободное пространство вокруг клапана с приводом для их демонтажа и обслуживания.

Клапан и привод запрещается размещать во взрывоопасных помещениях. Температура окружающего воздуха при монтаже и эксплуатации клапана должна быть в пределах 2–50 °С.

Электропривод может быть повернут вокруг оси штока клапана в удобное для обслуживания положение (на 360°), после чего он должен быть зафиксирован на клапане стопорными винтами.

Трехходовой клапан может быть использован только для смешения потоков, т. е. иметь два входа и один выход. Для разделения потоков клапан следует установить на обратном трубопроводе (рис. 2). При установке насоса непосредственно перед входным патрубком клапана А возможны возникновение гидродаров и, как следствие, перегрузка привода.

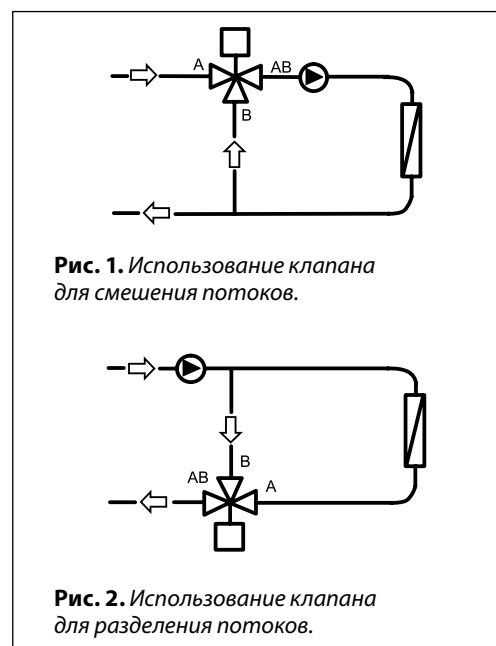
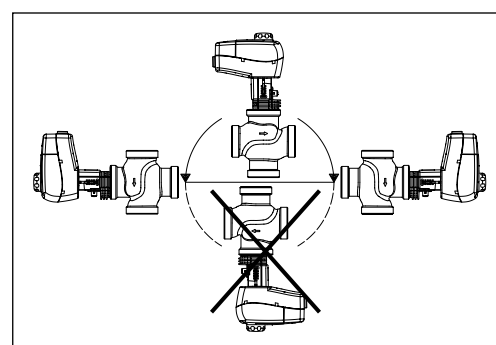


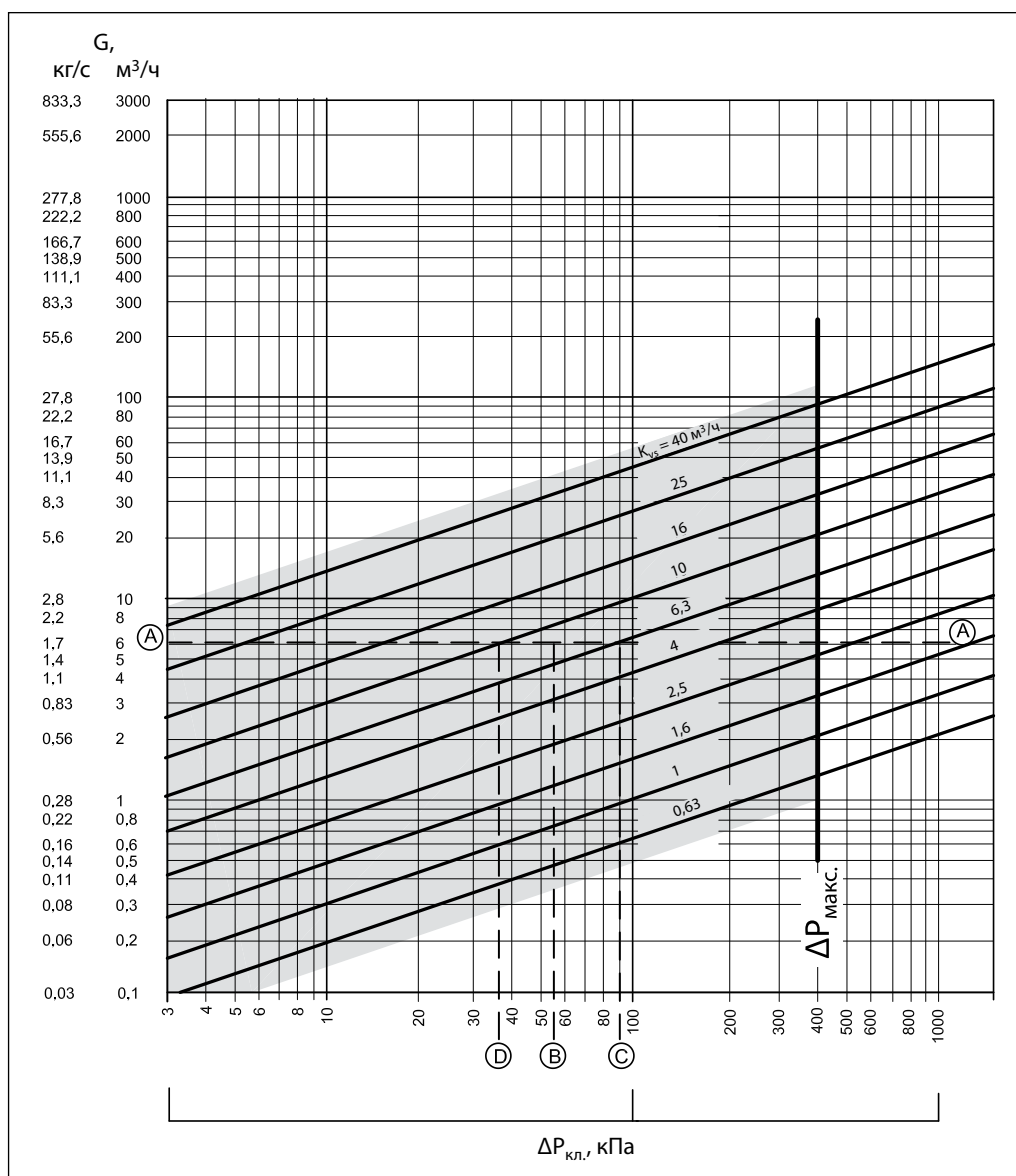
Рис. 1. Использование клапана для смешения потоков.

Рис. 2. Использование клапана для разделения потоков.

Утилизация

Перед утилизацией клапаны должны быть разобраны, а детали рассортированы по группам материалов.

Номограмма для выбора клапанов (регулируемая среда — жидкость плотностью 1000 кг/м³)



Пример

Требуется выбрать клапан для регулирования расхода воды плотностью 1000 кг/м³ при нижеследующих условиях.

Исходные данные

Расход воды:
 $G = 6 \text{ м}^3/\text{ч}$ (6000 кг/ч).
 Потеря давления в регулируемой системе:
 $\Delta P_c = 0,55 \text{ бар}$ (55 кПа).
 Перепад давлений на клапане выбирается таким образом, чтобы его авторитет по отношению к суммарной потере давления на системе и клапане составлял не менее 0,5, т. е.:

$$\text{Авт.} = \frac{\Delta P_{кл.}}{\Delta P_{кл.} + \Delta P_c} \geq 0,5.$$

Иначе $\Delta P_{кл.} \geq \Delta P_c$.

Решение

При авторитете Авт. = 0,5 по условиям примера принимается $\Delta P_{кл.} = \Delta P_c = 0,55 \text{ бар}$ (55 кПа). Из приведенной выше номограммы, на основании заданного расхода (точка А на левой шкале) и принятого перепада давлений на клапане (точка В на нижней шкале) может быть выбран клапан с $K_{vs} = 6,3$ или $10 \text{ м}^3/\text{ч}$. Для первого варианта потеря давления в полностью открытом клапане составляет 90,7 кПа (точка С) и авторитет:

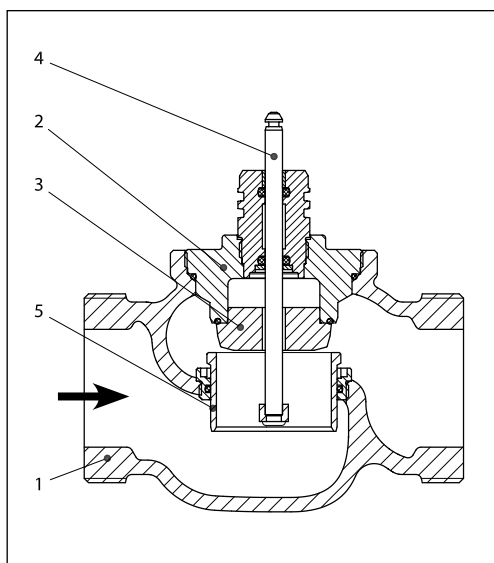
$$\text{Авт.} = 90,7 / (90,7 + 55) = 0,62.$$

Для второго варианта потеря давления в полностью открытом клапане составляет 36 кПа (точка D) и авторитет:

$$\text{Авт.} = 36 / (36 + 55) = 0,395.$$

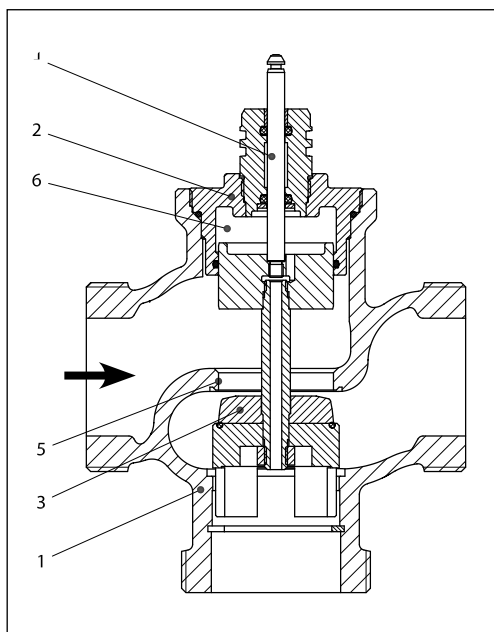
Так как по второму варианту авторитет клапана менее 0,5, то к установке принимается клапан по первому варианту с $K_{vs} = 6,3 \text{ м}^3/\text{ч}$ при авторитете 0,62.

Устройство



VRB2

- 1 — корпус клапана;
- 2 — вставка клапана;
- 3 — золотник;
- 4 — шток;
- 5 — подвижное седло (устройство разгрузки давления).

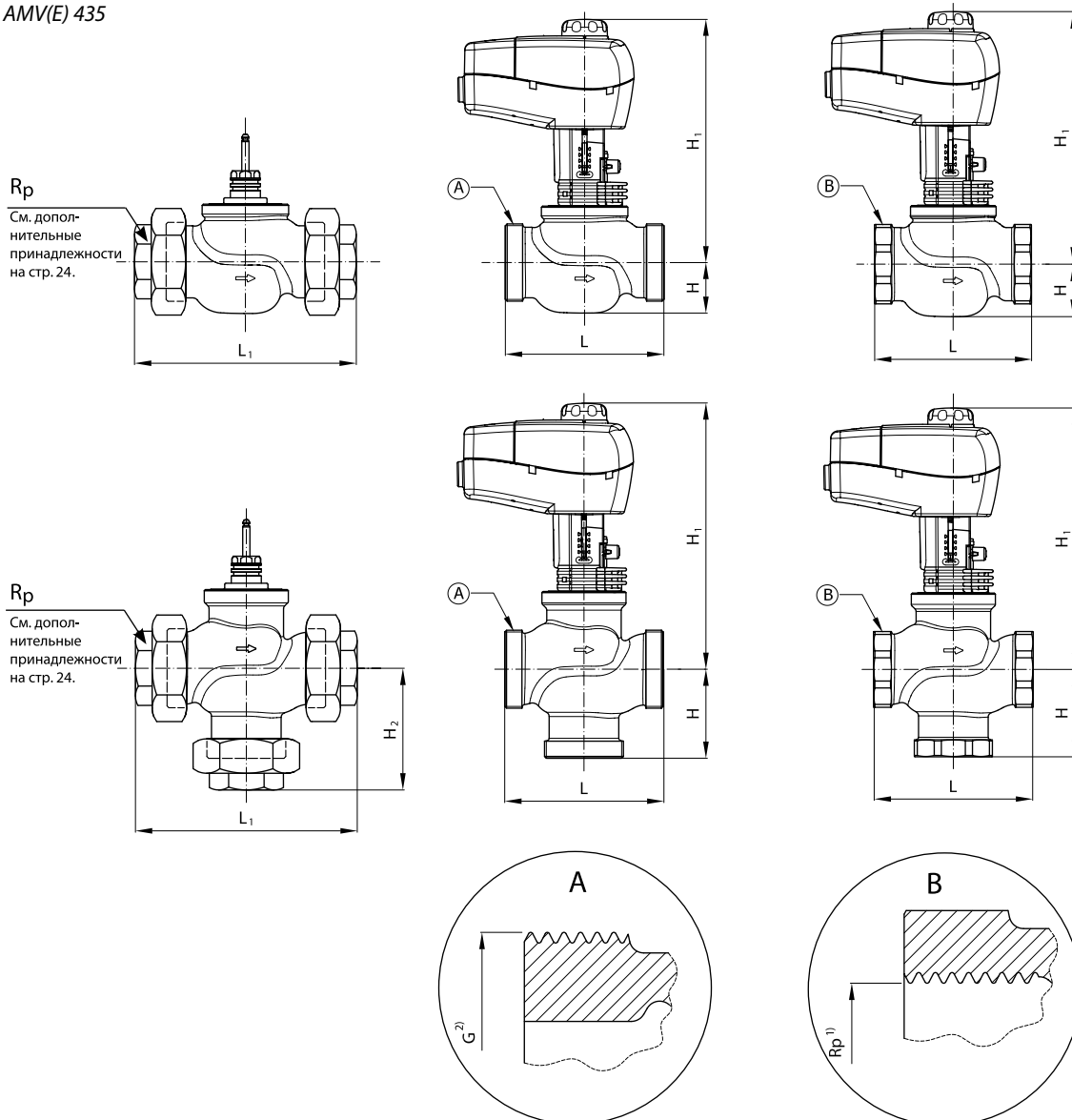


VRB3

- 1 — корпус клапана;
- 2 — вставка клапана;
- 3 — золотник;
- 4 — шток;
- 5 — седло;
- 6 — устройство разгрузки давления.

Габаритные и присоединительные размеры

VRB2(3) + AMV(E) 435

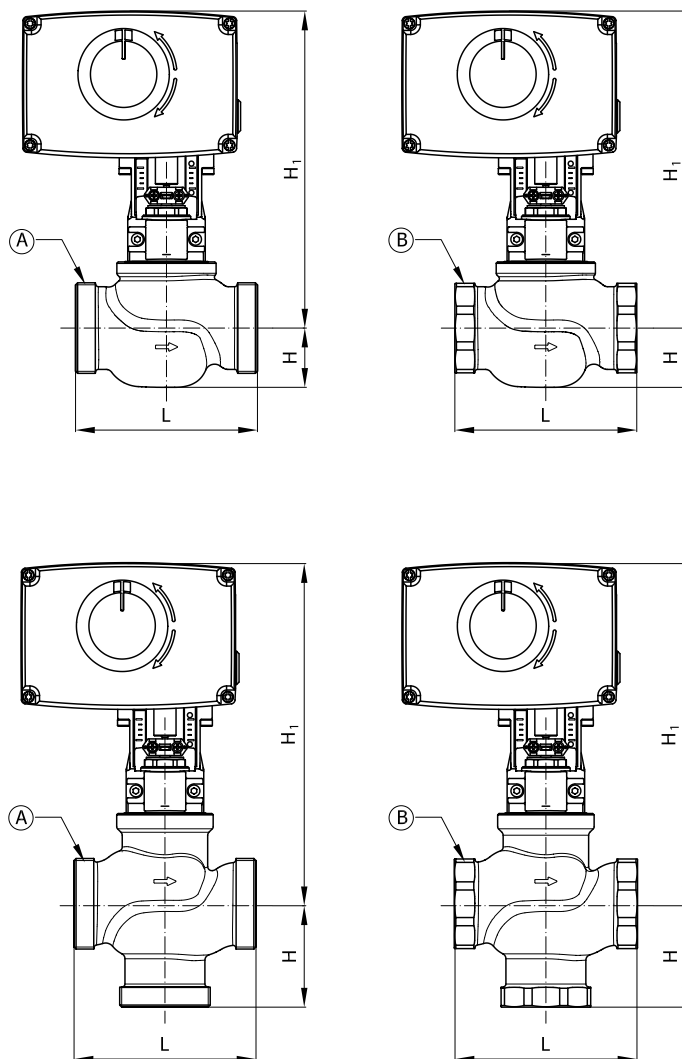


Тип	Ду, мм	Размер присоединительной резьбы, дюймы		Размеры, мм					Масса, кг	
		внутр. Rp	наружн. G	L	H	H ₁	L ₁	H ₃	с наружной резьбой	с внутренней резьбой
VRB2	15	1/2	1	80	25	217	128	—	0,61	0,6
	20	3/4	1 1/4	80	29	223	128		0,78	0,77
	25	1	1 1/2	95	29	227	151		1,0	0,98
	32	1 1/4	2	112	35	238	178		1,57	1,43
	40	1 1/2	2 1/4	132	43	252	201		2,62	2,54
	50	2	2 3/4	160	47	261	234	3,76	3,49	
VRB3	15	1/2	1	80	40	232	128	64	0,7	0,71
	20	3/4	1 1/4	80	45	239	128	69	0,93	0,91
	25	1	1 1/2	95	50	248	151	78	1,21	1,15
	32	1 1/4	2	112	58	261	187	91	1,95	1,81
	40	1 1/2	2 1/4	132	75	302	201	110	3,39	3,35
	50	2	2 3/4	160	83	322	234	120	5,46	5,13

 Примечание. Если устанавливается подогреватель штока, размер H₁ увеличивается на 31 мм.

Габаритные и присоединительные размеры
 (продолжение)

VRB2(3) + AMV(E) 438SU



Тип	D _y , мм	Размеры присоединительной резьбы, дюймы		Размеры, мм		
		внутр. R _p	наружн. G	L	H	H ₁
VRB2	15	½	1	80	25	237
	20	¾	1 ¼	80	29	243
	25	1	1 ½	95	29	247
	32	1 ¼	2	112	35	258
	40	1 ½	2 ¼	132	43	272
	50	2	2 ¾	160	47	281
VRB3	15	½	1	80	40	252
	20	¾	1 ¼	80	45	259
	25	1	1 ½	95	50	268
	32	1 ¼	2	112	58	281
	40	1 ½	2 ¼	132	75	322
	50	2	2 ¾	160	83	342

 Примечание. Если устанавливается подогреватель штока, размер H₁ увеличивается на 5 мм.

