

Техническое описание

Клапан регулирующий седельный проходной VFM2

Описание и область применения



Регулирующий клапан VFM2 предназначен для применения в системах тепло- и холодоснабжения зданий.

Клапан может сочетаться со следующими электрическими приводами Danfoss:

- AME 655;
- AME 658 SU(SD).

Особенности:

- логарифмическая характеристика регулирования;
- динамический диапазон регулирования более 100:1;
- разгруженный по давлению.

Основные характеристики:

- условный проход $D_v = 65-250$ мм;
- пропускная способность $K_{vs} = 63-900$ м³/ч;
- условное давление $P_y = 16$ бар;
- регулируемая среда: вода или 50% водный раствор гликоля;
- температура регулируемой среды: 2 (-10*)–150°C;
- присоединение к трубопроводу: фланцевое ($P_y = 16$ бар);
- соответствие стандартам: Директиве ЕС по оборудованию, работающему под давлением, 97/23/ЕС.

* При температуре от -10 до 2 °C требуется использовать с подогревателем штока.

Номенклатура и коды для оформления заказа

Клапан VFM2

Эскиз	Д _у , мм	K _{vs} , м ³ /ч	P _у , бар	ΔP _{кл.} *, бар	Кодовый номер
	65	63	16	16	065B3500
	80	100			065B3501
	100	160			065B3502
	125	250			065B3503
	150	400		10	065B3504
	200	630			065B3505
	250	900			065B3506

* ΔP_{кл.} — максимально допустимый перепад давлений, преодолеваемый электроприводом при закрытии клапана.

Дополнительные принадлежности

Наименование	Д _у клапана, мм	Кодовый номер
Подогреватель штока, 24 В	65–125	065Z7020
	150–250	065Z7022

Запасные детали

Наименование	Д _у клапана, мм	Кодовый номер
Сальниковое уплотнение	65–125	065B3529
	150–250	065B3530

Техническое описание Клапан регулирующий седельный проходной VFM2

Технические характеристики

Условный проход D_y , мм	65	80	100	125	150	200	250
Пропускная способность K_{vs} , м ³ /ч	63	100	160	250	400	630	900
Ход штока, мм	30	34	40		50		
Динамический диапазон регулирования	Более 100:1						
Характеристика регулирования	Логарифмическая						
Коэффициент начала кавитации Z	0,45	0,40	0,35		0,3		
Протечка через закрытый клапан, % от K_{vs}	0,03						
Условное давление P_y , бар	16						
Макс. перепад давления для закрытия клапана $\Delta P_{\text{макс.}}^{1)}$, бар	16				10		
Регулируемая среда	Вода или 50% водный раствор гликоля						
Температура регулируемой среды T, °C	2(-10 ²)-150						
Присоединение	Фланцевое, $P_y = 16$ бар по стандарту EN 1092-2						

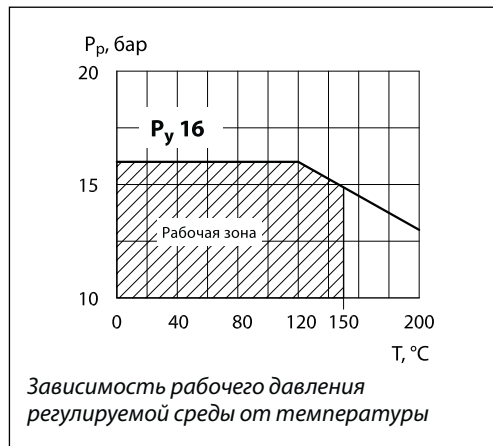
Материалы

Корпус клапана и крышка	Серый чугун EN-GJL-250 (GG 25)
Седло, золотник и шток	Нержавеющая сталь
Уплотнение сальника	EPDM

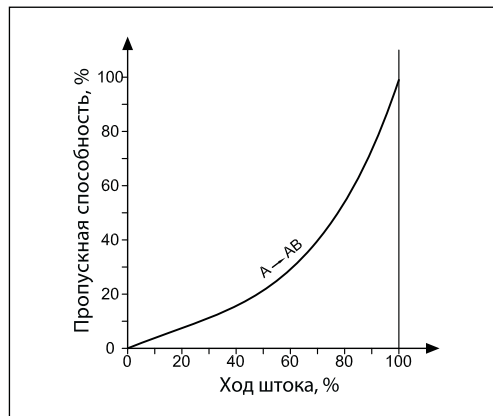
¹⁾ $\Delta P_{\text{макс.}}$ — максимально допустимый перепад давлений, преодолеваемый электроприводом при закрытии клапана.

²⁾ При температурах от -10°C до 2°C необходимо использовать подогреватель штока.

Условия применения



Характеристика регулирования



Техническое описание Клапан регулирующий седельный проходной VFM2

Монтаж

При монтаже клапана необходимо убедиться, чтобы направление движения регулируемой среды совпадало с направлением стрелки на его корпусе.

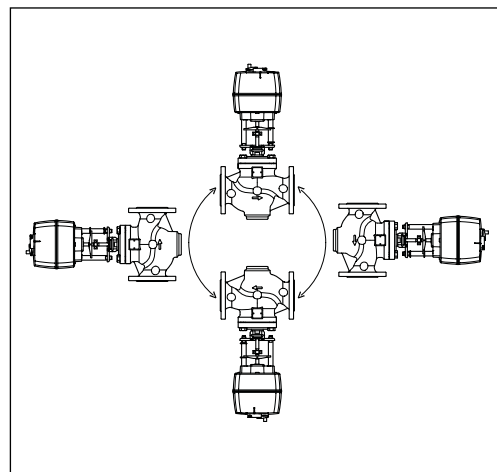
Перед монтажом клапана трубопроводная система должна быть промыта, соединительные элементы трубопровода и клапана размещены на одной оси, клапан защищен от напряжений со стороны трубопровода.

Клапан с электроприводом может быть установлен в любом положении.

Клапан поставляется зафиксированным в открытом положении.

Необходимо предусмотреть достаточное пространство вокруг клапана с электроприводом для их демонтажа и обслуживания.

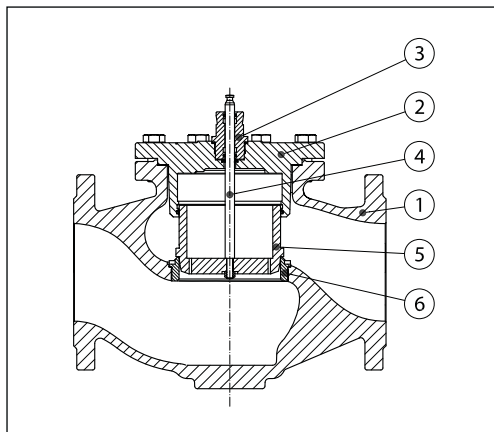
Электропривод может быть повернут вокруг своей оси (на 360°) в удобное для обслуживания положение, для чего следует ослабить крепление привода на клапане.



Утилизация

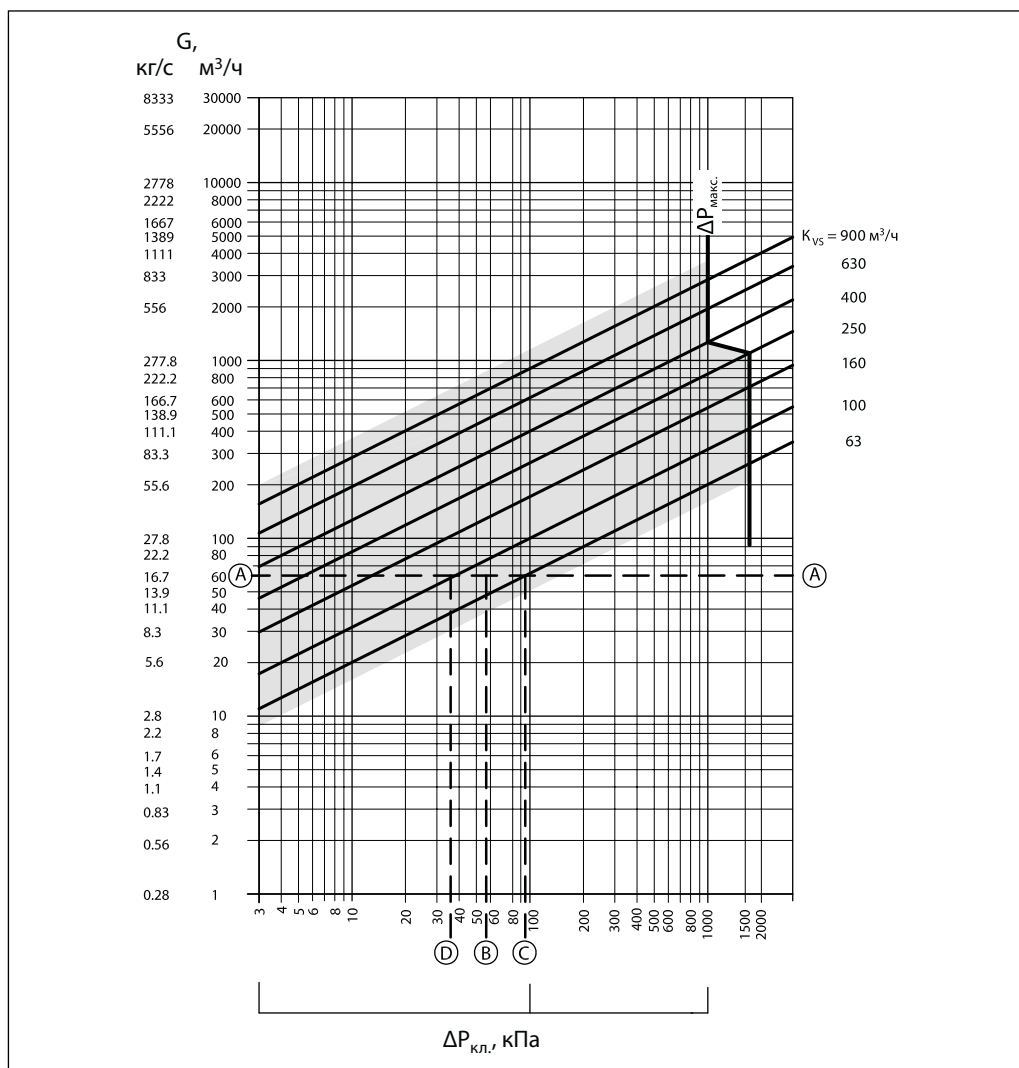
Перед утилизацией клапаны должны быть разобраны, а детали рассортированы по группам материалов.

Устройство



- 1 — корпус клапана;
- 2 — крышка клапана;
- 3 — сальник;
- 4 — шток;
- 5 — золотник (разгружен по давлению);
- 6 — седло.

Номограмма для выбора клапана



Пример выбора клапана

Исходные данные

Расход воды:
 $G = 60 \text{ м}^3/\text{ч}$.
 Потеря давления в регулируемой системе:
 $\Delta P_c = 55 \text{ кПа}$.

Решение

Проведя на диаграмме горизонтальную линию от расхода $60 \text{ м}^3/\text{ч}$ (линия А-А) находят перепады давлений на клапане с разным K_{vs} . Идеальный клапан выбирают таким образом, чтобы его авторитет был равен или больше 0,5. Авторитет клапана выражается следующей зависимостью:

$$\text{Авт.} = \frac{\Delta P_1}{\Delta P_1 + \Delta P_2},$$

где: ΔP_1 — перепад давлений на полностью открытом клапане;
 ΔP_2 — перепад давлений в системе.
 Если $\Delta P_1 = \Delta P_2$, то

$$\text{Авт.} = \Delta P_1 / 2 \cdot \Delta P_1 = 0,5.$$

В данном примере при расходе $60 \text{ м}^3/\text{ч}$ авторитет клапана будет равен 0,5 при перепаде давлений на нем в 55 кПа (точка В). Пересечение линии А-А с вертикальной линией, проведенной из точки В, лежит между двух диагоналей K_{vs} . Это означает, что идеальный клапан для данного примера подобрать нельзя.

Пересечение линии А-А с диагоналями K_{vs} покажет перепады давлений на реальных, а не идеальных клапанах.

В первом случае клапан с пропускной способностью $K_{vs} = 63 \text{ м}^3/\text{ч}$ обеспечит перепад давлений в 90,7 кПа (точка С).

Отсюда авторитет клапана:

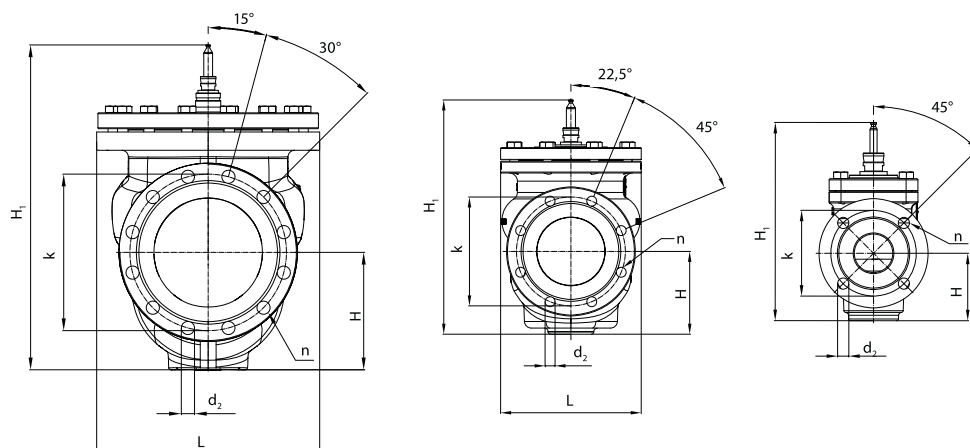
$$\text{Авт.} = 90,7/90,7 + 55 = 0,62.$$

Во втором случае клапан с пропускной способностью $K_{vs} = 100 \text{ м}^3/\text{ч}$ обеспечит перепад давления в 36 кПа (точка D).

Отсюда авторитет клапана:

$$\text{Авт.} = 36/36 + 55 = 0,395.$$

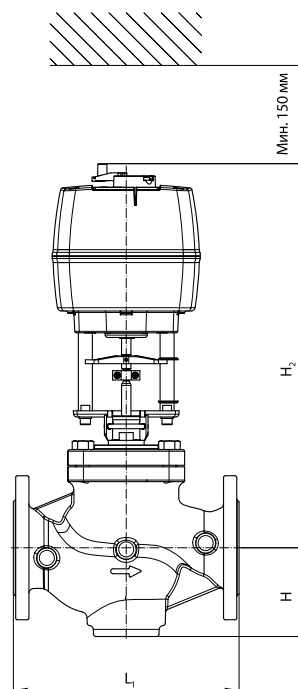
Габаритные и присоединительные размеры



VFM2 $D_y = 200-250$ мм

VFM2 $D_y = 80-150$ мм

VFM2 $D_y = 65$ мм



Тип	D_y , мм	Размеры, мм							К-во отв. п
		L	L1	H	H_1	H_2	k	d	
VFM2	65	185	290	114	290	493,5	145	19	4
	80	200	310	114	310	494,5	160	19	8
	100	242	350	148	350	528,5	180	19	8
	125	242	400	149	400	529,5	210	19	8
	150	310	480	182,5	512	628,5	240	22	8
	200	389	600	245	600	686	295	23	12
	250	500	730	267	730	732	355	26	12

