

Циркуляционные насосы ALPHA2 L

Паспорт, Руководство по монтажу и эксплуатации



ALPHA2 L

Русский (RU)

Паспорт, Руководство по монтажу и эксплуатации 4

Қазақша (KZ)

Төлқұжат, Құрастыру және пайдалану бойынша нұсқаулық 25

Информация о подтверждении соответствия 46

СОДЕРЖАНИЕ

	Стр.
1. Указания по технике безопасности	4
1.1 Общие сведения о документе	4
1.2 Значение символов и надписей на изделии	4
1.3 Квалификация и обучение обслуживающего персонала	4
1.4 Опасные последствия несоблюдения указаний по технике безопасности	5
1.5 Выполнение работ с соблюдением техники безопасности	5
1.6 Указания по технике безопасности для потребителя или обслуживающего персонала	5
1.7 Указания по технике безопасности при выполнении технического обслуживания, осмотров и монтажа	5
1.8 Самостоятельное переоборудование и изготовление запасных узлов и деталей	5
1.9 Недопустимые режимы эксплуатации	5
2. Транспортировка и хранение	5
3. Значение символов и надписей в документе	5
4. Общие сведения об изделии	5
5. Упаковка и перемещение	8
5.1 Упаковка	8
5.2 Перемещение	8
6. Область применения	8
7. Принцип действия	8
8. Монтаж механической части	9
8.1 Монтаж	9
8.2 Положение блока управления	9
8.3 Изменение положения блока управления	10
8.4 Изоляция корпуса насоса	10
9. Подключение электрооборудования	11
10. Ввод в эксплуатацию	11
10.1 Удаление воздуха из насоса	12
10.2 Удаление воздуха из систем отопления	12
11. Эксплуатация	12
11.1 Панель управления	13
11.2 Настройка насоса	14
11.3 Системы с перепускным клапаном между напорным и обратным трубопроводом	15
11.4 Режимы работы и характеристики насоса	16
12. Техническое обслуживание	17
13. Вывод из эксплуатации	17
14. Технические данные	17
14.1 Технические данные	17
14.2 Монтажные размеры	18
14.3 Рабочие характеристики	19
15. Обнаружение и устранение неисправностей	22
16. Принадлежности	23
17. Утилизация изделия	24
18. Изготовитель. Срок службы.	24



Предупреждение
Прежде чем приступить к работам по монтажу оборудования, необходимо внимательно изучить данный документ и Краткое руководство (Quick Guide). Монтаж и эксплуатация оборудования должны проводиться в соответствии с требованиями данного документа, а также в соответствии с местными нормами и правилами.

1. Указания по технике безопасности



Предупреждение
Эксплуатация данного оборудования должна производиться персоналом, владеющим необходимыми для этого знаниями и опытом работы. Лица с ограниченными физическими, умственными возможностями, с ограниченными зрением и слухом не должны допускаться к эксплуатации данного оборудования. Доступ детей к данному оборудованию запрещен.

1.1 Общие сведения о документе

Паспорт, Руководство по монтажу и эксплуатации, далее по тексту – Руководство, содержит принципиальные указания, которые должны выполняться при монтаже, эксплуатации и техническом обслуживании. Поэтому перед монтажом и вводом в эксплуатацию они обязательно должны быть изучены соответствующим обслуживающим персоналом или потребителем. Руководство должно постоянно находиться на месте эксплуатации оборудования. Необходимо соблюдать не только общие требования по технике безопасности, приведенные в разделе «Указания по технике безопасности», но и специальные указания по технике безопасности, приводимые в других разделах.

1.2 Значение символов и надписей на изделии

Указания, помещенные непосредственно на оборудовании, например:

- стрелка, указывающая направление вращения,
- обозначение напорного патрубка для подачи перекачиваемой среды,

должны соблюдаться в обязательном порядке и сохраняться так, чтобы их можно было прочитать в любой момент.

1.3 Квалификация и обучение обслуживающего персонала

Персонал, выполняющий эксплуатацию, техническое обслуживание и контрольные осмотры, а также монтаж оборудования, должен иметь соответствующую выполняемой работе квалификацию. Круг вопросов, за которые персонал несет ответственность и которые он должен контролировать, а также область его компетенции должны точно определяться потребителем.

1.4 Опасные последствия несоблюдения указаний по технике безопасности

Несоблюдение указаний по технике безопасности может повлечь за собой как опасные последствия для здоровья и жизни человека, так и создать опасность для окружающей среды и оборудования. Несоблюдение указаний по технике безопасности может также привести к аннулированию всех гарантийных обязательств по возмещению ущерба. В частности, несоблюдение требований техники безопасности может, например, вызвать:

- отказ важнейших функций оборудования;
- недейственность предписанных методов технического обслуживания и ремонта;
- опасную ситуацию для здоровья и жизни персонала вследствие воздействия электрических или механических факторов.

1.5 Выполнение работ с соблюдением техники безопасности

При выполнении работ должны соблюдаться приведенные в данном руководстве по монтажу и эксплуатации указания по технике безопасности, существующие национальные предписания по технике безопасности, а также любые внутренние предписания по выполнению работ, эксплуатации оборудования и технике безопасности, действующие у потребителя.

1.6 Указания по технике безопасности для потребителя или обслуживающего персонала

- Запрещено демонтировать имеющиеся защитные ограждения подвижных узлов и деталей, если оборудование находится в эксплуатации.
- Необходимо исключить возможность возникновения опасности, связанной с электроэнергией (более подробно смотрите, например, предписания ПУЭ и местных энергоснабжающих предприятий).

1.7 Указания по технике безопасности при выполнении технического обслуживания, осмотров и монтажа

Потребитель должен обеспечить выполнение всех работ по техническому обслуживанию, контрольным осмотрам и монтажу квалифицированными специалистами, допущенными к выполнению этих работ и в достаточной мере ознакомленными с ними в ходе подробного изучения руководства по монтажу и эксплуатации.

Все работы обязательно должны проводиться при выключенном оборудовании. Должен безусловно соблюдаться порядок действий при остановке оборудования, описанный в руководстве по монтажу и эксплуатации. Сразу же по окончании работ должны быть снова установлены или включены все демонтированные защитные и предохранительные устройства.

1.8 Самостоятельное переоборудование и изготовление запасных узлов и деталей

Переоборудование или модификацию устройств разрешается выполнять только по согласованию с изготовителем.

Фирменные запасные узлы и детали, а также разрешенные к использованию

фирмой-изготовителем комплектующие, призваны обеспечить надежность эксплуатации. Применение узлов и деталей других производителей может вызвать отказ изготовителя нести ответственность за возникшие в результате этого последствия.

1.9 Недопустимые режимы эксплуатации

Эксплуатационная надежность поставляемого оборудования гарантируется только в случае применения в соответствии с функциональным назначением согласно разделу «Область применения». Предельно допустимые значения, указанные в технических данных, должны обязательно соблюдаться во всех случаях.

2. Транспортировка и хранение

Транспортирование оборудования следует проводить в крытых вагонах, закрытых автомашинах, воздушным, речным либо морским транспортом.

Условия транспортирования оборудования в части воздействия механических факторов должны соответствовать группе «С» по ГОСТ 23216.

При транспортировании упакованное оборудование должно быть надежно закреплено на транспортных средствах с целью предотвращения самопроизвольных перемещений.

Условия хранения оборудования должны соответствовать группе «С» ГОСТ 15150.

Максимальный назначенный срок хранения составляет 2 года.

Температура хранения и транспортировки: мин. -40°C ; макс. $+70^{\circ}\text{C}$.

3. Значение символов и надписей в документе



Предупреждение
Несоблюдение данных указаний может иметь опасные для здоровья людей последствия.



Предупреждение
Несоблюдение данных указаний может стать причиной поражения электрическим током и иметь опасные для жизни и здоровья людей последствия.

Внимание

Указания по технике безопасности, невыполнение которых может вызвать отказ оборудования, а также его повреждение.

Указание

Рекомендации или указания, облегчающие работу и обеспечивающие безопасную эксплуатацию оборудования.

4. Общие сведения об изделии

Данное Руководство распространяется на насосы ALPHA2 L, в том числе в исполнении из нержавеющей стали.

Конструкция

Насосы ALPHA2 L являются насосами с ротором, изолированным от статора герметичной гильзой, т.е. насос и электродвигатель образуют единый узел без уплотнений вала, в котором применяются всего лишь две уплотнительные прокладки. Подшипники

смазываются перекачиваемой жидкостью.

Конструкция этих насосов:

- вал и радиальные подшипники из керамики;
- графитовый упорный подшипник;
- защитная гильза ротора и фланец подшипника из нержавеющей стали;
- рабочее колесо из композита устойчивого к коррозии;
- корпус насоса из чугуна.

Насос оснащён двигателем с постоянными магнитами и встроенной системой регулирования напора, обеспечивающей согласование производительности насоса с фактической

потребностью системы отопления.

В насосе имеется удобная фронтальная панель управления (см. разделы 4. *Общие сведения об изделии* и 11.1 *Панель управления*).

Преимущества насосов ALPHA2 L

- Насос легко монтируется. С заводскими настройками, как правило, насос можно запускать без каких-либо дополнительных настроек.
 - Минимальный шум от клапанов и т.п.
 - Низкое энергопотребление в сравнении с обычными циркуляционными насосами.
- Разрез насоса ALPHA2 L представлен на рис. 1

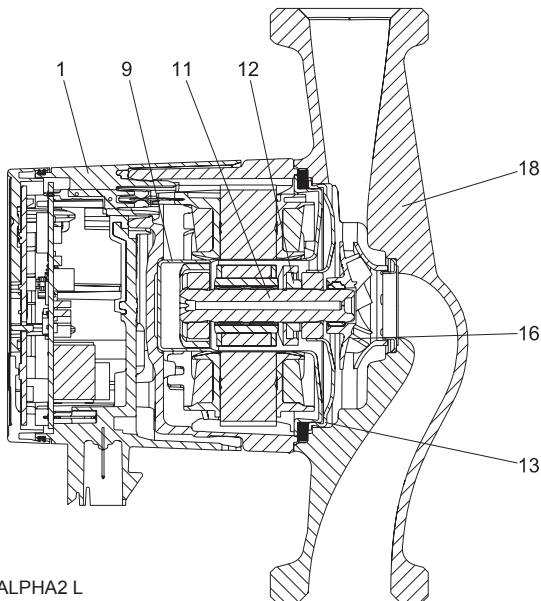
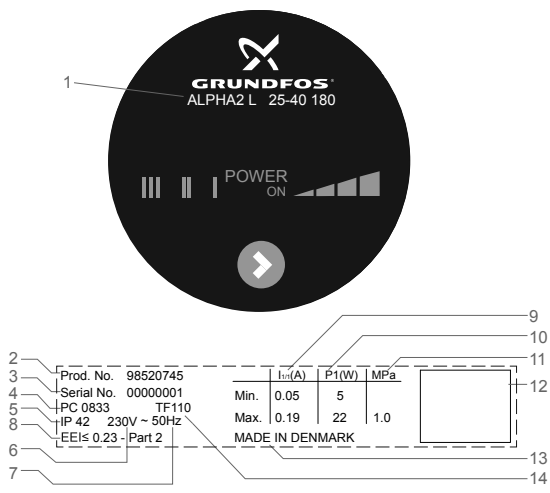


Рис. 1 Разрез насоса ALPHA2 L

Поз.	Наименование	Материал	№ Материала по DIN	AISI/STM
1	Контроллер в сборе	Композит PC		
9	Гильза ротора	Нерж. сталь	1.4401	316
	Радиальный подшипник	Керамика		
11	Вал	Керамика		
	Корпус ротора	Нерж. сталь	1.4401	316
12	Упорный подшипник	Графит		
	Кольцо упорного подшипника	Резина EPDM		
13	Подшипниковая пластина	Нерж. сталь	1.4401	316
16	Рабочее колесо	Композит, PP или PES		
18	Корпус насоса	Чугун	EN-GJL-150	A48-150B
		Нерж. сталь	1.4308	351 CF8
	Уплотнения	Резина EPDM		



TM05 5925 2013

Поз.	Описание	Поз.	Описание
1	Тип насоса	8	Индекс энергоэффективности (EEL)
2	Номер продукта	9	Номинальный ток [А]: • Мин.: Минимальный ток • Макс.: Максимальный ток
3	Серийный номер	10	Потребляемая мощность P1 [Вт]: • Мин.: Минимальная потребляемая мощность P1 • Макс.: Максимальная потребляемая мощность P1
4	Код производства: • 1-я и 2-я цифры = год • 3-я и 4-я цифры = календарная неделя	11	Максимальное давление в системе [МПа]
5	Степень защиты	12	Знаки соответствия
6	Напряжение [В]	13	Страна изготовления
7	Частота [Гц]	14	Температурный класс

Рис. 2 Фирменная табличка насосов ALPHA2 L

Условное типовое обозначение

Пример	ALPHA	2	L	25	40	180
Типовой ряд						
Поколение						
L – (limited edition) ограниченная версия						
Номинальный диаметр всасывающего и напорного патрубка (DN), [мм] (15 = 1", 25=1 ½", 32= 2")						
Максимальный напор [дм]						
: корпус насоса из чугуна						
N: корпус насоса из нержавеющей стали						
Монтажная длина [мм]						

Энергоэффективность

Насос ALPHA2 L отличается низким энергопотреблением по сравнению с обычными циркуляционными насосами. Об этом свидетельствует соответствующая маркировка.



Рис. 3 Маркировка энергопотребления

Насос ALPHA2 L обеспечивает оптимизированное энергопотребление и отвечает требованиям Директивы о проектировании энергопотребляющей продукции (EuP), вступившей в силу 1 января 2013 года. Индекс энергоэффективности насосов ALPHA2 L (EEI) $\leq 0,23$.

5. Упаковка и перемещение

5.1 Упаковка

При получении оборудования проверьте упаковку и само оборудование на наличие повреждений, которые могли быть получены при транспортировке. Перед тем как выкинуть упаковку, тщательно проверьте, не остались ли в ней документы и мелкие детали. Если полученное оборудование не соответствует вашему заказу, обратитесь к поставщику оборудования. Если оборудование повреждено при транспортировке, немедленно свяжитесь с транспортной компанией и сообщите поставщику оборудования. Поставщик сохраняет за собой право тщательно осмотреть возможное повреждение.

5.2 Перемещение

Предупреждение
Следует соблюдать ограничения местных норм и правил в отношении подъёмных и погрузочно-разгрузочных работ, осуществляемых вручную.

Запрещается поднимать оборудование за питающий кабель.



Внимание

СО 153-34.20.501-2003. Чистые, маловязкие, неагрессивные и невзрывоопасные рабочие жидкости без твердых или длинноволокнистых включений, а также примеси, содержащие минеральные масла.

- Охлаждающие жидкости, не содержащие минеральные масла.
- Вода в местных системах отопления и ГВС с характеристиками: макс. 4,998°Ж, макс. температура 65°С, макс. пик. температура 70°С. Для более жесткой воды рекомендуется использовать насосы TPE с прямым соединением насоса и двигателя.
- Умягченная вода.
- Кинематическая вязкость воды: $\nu = 1 \text{ мм}^2/\text{с}$ (1 сСт) при 20°С.

При использовании насоса для перекачивания жидкостей с более высокой вязкостью его пропускная способность снижается.

Пример: Вязкость перекачиваемой жидкости, содержащей 50% гликоля, при 20°С приблизительно равна 10 мм²/с (10 сСт), что снижает производительность насоса примерно на 15%. Запрещается использовать примеси, которые могут отрицательно повлиять на работу насоса. Необходимо принимать во внимание вязкость перекачиваемой жидкости при выборе насоса.

Предупреждение
Насос не предназначен для перекачивания воспламеняющихся жидкостей, таких как дизельное топливо, бензин и т.д.



Предупреждение
Запрещается использование насоса для перекачки агрессивных жидкостей, таких как кислоты и морская вода.



Предупреждение
В местных системах ГВС температура перекачиваемой жидкости должна всегда быть выше 50°С, чтобы предотвратить появление легионелл.



Рекомендуемая температура нагрева котла: 60°С.

Предупреждение
Запрещается использовать насосы в системах питьевого водоснабжения.



6. Область применения

Циркуляционный насос ALPHA2 L предназначен для циркуляции воды в системах отопления, местных системах горячего водоснабжения, а также системах холодного водоснабжения. Насос подходит для следующих систем:

- системы отопления «теплый пол»;
- однотрубные системы отопления;
- двухтрубные системы отопления;
- местные системы ГВС.

Перекачиваемые жидкости

В отопительных системах вода должна удовлетворять требованиям норм по качеству сетевой воды для отопительных систем, например, стандарту

7. Принцип действия

Принцип работы насосов ALPHA2 L основан на повышении давления жидкости, движущейся от входного патрубка к выходному. Повышение давления происходит путем передачи электромагнитной энергии от обмоток статора электродвигателя на ротор электродвигателя, объединенный с рабочим колесом через вал. Жидкость течет от входного патрубка насоса к центру рабочего колеса и дальше вдоль его лопаток. Под действием центробежных сил скорость жидкости увеличивается, соответственно растет кинетическая энергия, которая преобразуется в давление на выходном патрубке. Корпус насоса сконструирован таким образом, что жидкость собирается с рабочего колеса в направлении выходного патрубка насоса.

8. Монтаж механической части

8.1 Монтаж

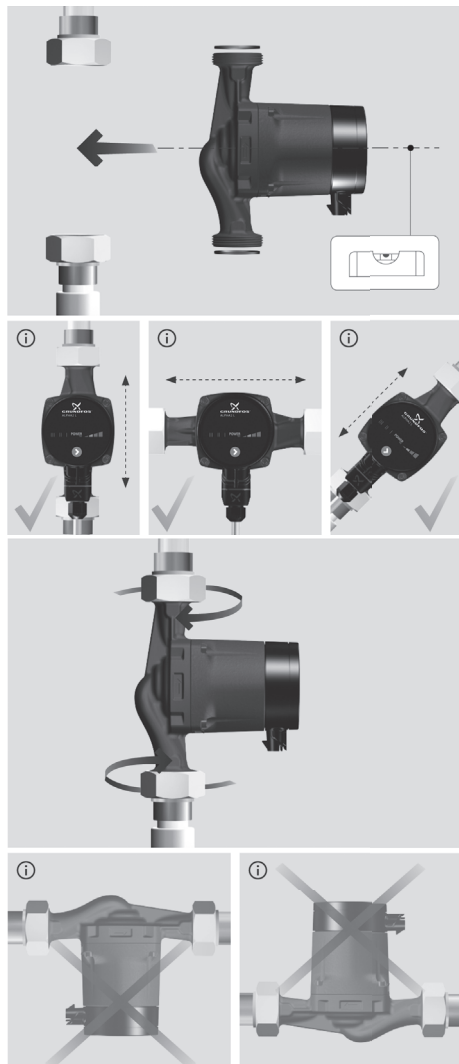


Рис. 4 Монтаж насоса ALPHA2 L

Стрелки на корпусе насоса показывают направление потока жидкости (см. раздел 14.2 *Монтажные размеры*).

- Перед монтажом насоса необходимо установить две фланцевые прокладки, поставляемые с насосом.
- Установите насос так, чтобы вал электродвигателя располагался горизонтально (см. рис. 4).

8.2 Положение блока управления

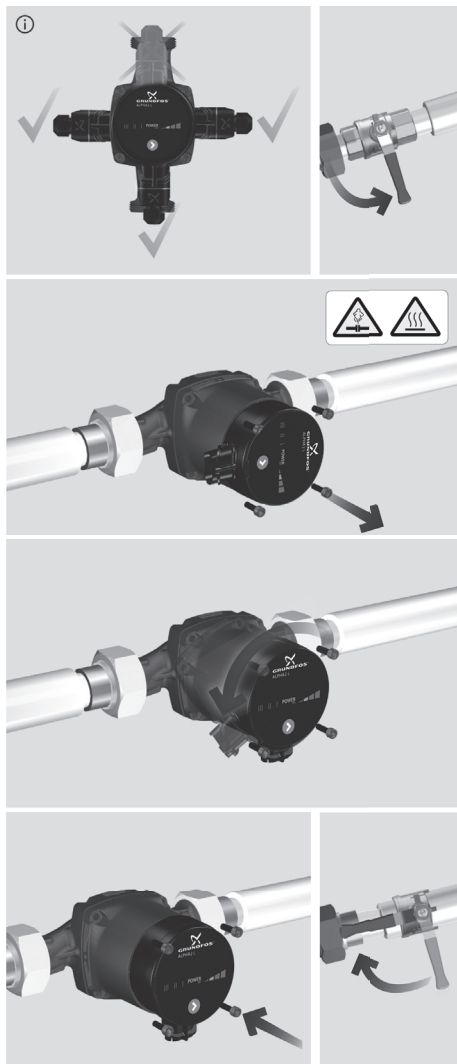


Рис. 5 Положение блока управления

При монтаже насоса в местных системах отопления и ГВС блок управления может быть установлен в положение аналогично 3, 6 и 9 часам на циферблате (см. рис. 5).

8.3 Изменение положения блока управления

Положение блока управления можно менять шагами по 90°. Возможные/допустимые положения и порядок изменения положения блока управления показаны на рис. 5.

Последовательность действий:

1. Ослабить с помощью Т-образного ключа (M4) и снять четыре винта с внутренним шестигранником, крепящих головную часть насоса.
2. Повернуть головную часть насоса в необходимое положение.
3. Вставить винты и затянуть их крест-накрест.



Предупреждение
Перекачиваемая жидкость может быть нагрета до температуры кипения и находиться под высоким давлением. Прежде чем открутить винты, нужно слить всю жидкость из гидросистемы или закрыть задвижки с обеих сторон насоса.

Заполните систему перекачиваемой жидкостью или откройте запорные клапаны после изменения положения блока управления.

Внимание

8.4 Изоляция корпуса насоса



Рис. 6 Изоляция корпуса насоса

Указание

Рекомендуется ограничить потери тепла от корпуса насоса и трубопровода.

Потери тепла от корпуса насоса и трубопровода можно уменьшить, изолируя их (см. рис. 6). В качестве альтернативы насос можно оснастить теплоизоляционным кожухом из полистирола (см. раздел 16. *Принадлежности*).

Внимание

Не следует закрывать изоляционным материалом блок или панель управления.

9. Подключение электрооборудования

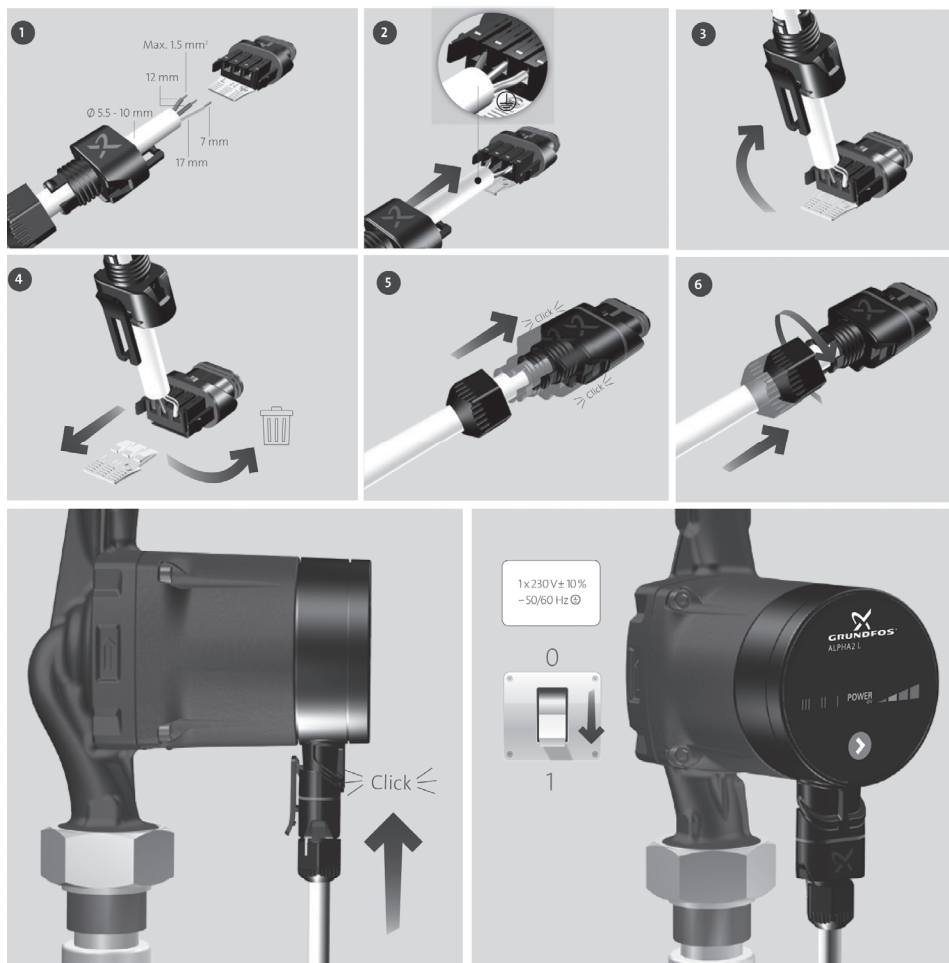


Рис. 7 Подключение электрооборудования

Выполните электрические подключения и установите защиту в соответствии с местными нормами и правилами.



Предупреждение
Насос должен быть заземлён.
Насос должен быть подключён к внешнему выключателю, минимальный зазор между контактами: 3 мм на всех полюсах.

- Внешняя защита электродвигателя насоса не требуется.
- Убедитесь, что значения рабочего напряжения и частоты тока соответствуют номинальным данным, указанным на фирменной табличке (см. рис. 2).
- Подключите насос к сети электропитания с помощью электроразъёма, поставляемого с насосом, как показано на рис. 7.

10. Ввод в эксплуатацию

Все насосы проходят прямо-сдаточные испытания на заводе-изготовителе. Дополнительные испытания на месте установки не требуются. Перед началом эксплуатации система должна быть заполнена рабочей жидкостью. На входе в насос необходимо обеспечить требуемое минимальное давление (см. 14.1 Технические данные).

Чтобы ввести насосы типа ALPHA2 L в эксплуатацию, необходимо перевести сетевой выключатель в положение «Включено». При этом световой индикатор на панели управления будет показывать, что питание включено (см. рис. 7). Перед началом эксплуатации из насоса и из системы (при необходимости) должен быть удален воздух.

10.1 Удаление воздуха из насоса

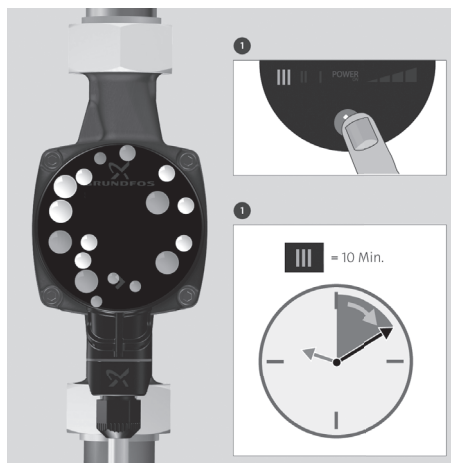


Рис. 8 Удаление воздуха из насоса

В насосе применена система автоматического удаления воздуха. Перед пуском отведение воздуха не требуется. Воздух в насосе может вызвать шум. Шум прекращается через несколько минут работы (см. рис. 8).

Чтобы быстро удалить воздух из насоса, установите насос на частоту вращения III на короткий промежуток времени, который зависит от размера системы и её конструкции.

После удаления воздуха из насоса, т.е. после того, как исчезнет шум, выполните настройки насоса в соответствии с рекомендациями (см. раздел 11.2 *Настройка насоса*).

Внимание Не допускайте «сухого» хода насоса.

10.2 Удаление воздуха из систем отопления

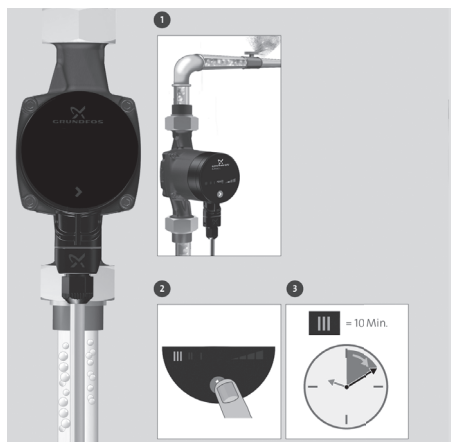


Рис. 9 Удаление воздуха из систем отопления

Удаление воздуха из системы не может производиться через насос.

Удаление воздуха из системы отопления возможно через клапан выпуска воздуха, установленный выше насоса (см. рис. 9, поз. 1).

После заполнения системы отопления рабочей жидкостью необходимо выполнить следующее:

1. Откройте клапан выпуска воздуха.
2. Переведите насос в режим с фиксированной частотой вращения III.
3. Включите насос на короткий период времени, точная продолжительность которого зависит от размера и конструкции системы.
4. После удаления воздуха из системы, т.е. после того, как исчез шум, выполните настройки насоса в соответствии с рекомендациями (см. раздел 11.2 *Настройка насоса*).

При необходимости повторите эту процедуру.

Внимание Не допускайте «сухого» хода насоса.

После того, как выполнены работы по удалению воздуха из насоса и из системы отопления, можно запускать насос в рабочий режим.

Заводская настройка: кривая пропорционального регулирования с максимальным значением напора (PP2).

11. Эксплуатация

Не используйте насос для удаления воздуха из всей системы. Нельзя эксплуатировать насос, не заполненный рабочей жидкостью.

Внимание

Циркуляционные насосы Grundfos для бытового применения, установленные и подобранные правильно, будут работать тихо и эффективно на протяжении долгих лет.

Запрещена работа насоса в течение длительного времени без воды в системе или без минимально допустимого давления на входе (см. раздел 14. *Технические данные*). Несоблюдение данных правил может повлечь за собой повреждение двигателя и насоса.

11.1 Панель управления



Поз.	Наименование
1	Световое поле «POWER ON»
2	Семь световых полей, отображающих режим работы насоса
3	Кнопка выбора режима работы насоса

Рис. 10 Панель управления ALPHA2 L

11.1.1 Световое поле «POWER ON»

Световое поле «POWER ON» (рис. 10, поз. 1) загорается при включении электропитания.

Если загорелось только световое поле «POWER ON», значит появилась неисправность (например, заклинивание), которая препятствует нормальной работе насоса (см. раздел 15. Обнаружение и устранение неисправностей).

Указание

При обнаружении неполадок устраните их и перезапустите насос, отключив и снова включив питание насоса.

11.1.2 Световые поля, отображающие режим работы насоса

В насосе имеется семь дополнительных режимов работы, выбираемых с помощью соответствующей кнопки (см. рис. 10, поз. 3).

Режимы работы насоса отображаются семью различными световыми полями (см. рис. 11).

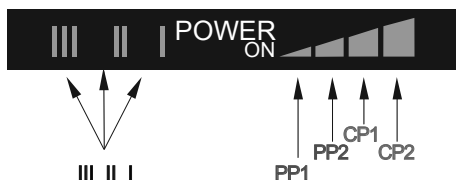


Рис. 11 Семь световых полей

Количество нажатий кнопки	Световое поле	Описание
0	PP2 (заводские настройки)	Кривая пропорционального регулирования с максимальным значением давления
1	CP1	Кривая регулирования с минимальным постоянным значением давления
2	CP2	Кривая регулирования с максимальным постоянным значением давления
3	III	Фиксированная частота вращения III
4	II	Фиксированная частота вращения II
5	I	Фиксированная частота вращения I
6	PP1	Кривая пропорционального регулирования с минимальным значением давления
7	PP2	Кривая пропорционального регулирования с максимальным значением давления

Подробная информация об использовании режимов работы насоса приведена в разделе 11.4 Режимы работы и характеристики насоса.

11.1.3 Кнопка выбора режимов работы насоса

При каждом нажатии кнопки (рис. 10, поз. 3) режим работы насоса изменяется.

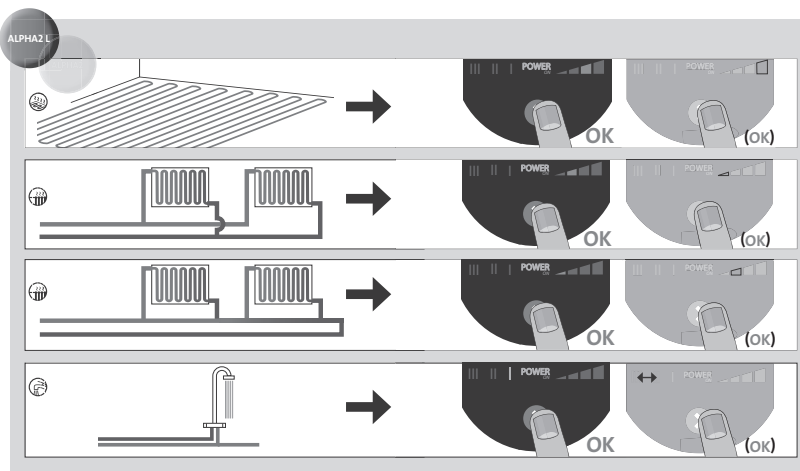
Один цикл включает в себя семь нажатий кнопки (см. раздел 11.1.2 Световые поля, отображающие режим работы насоса).

11.2 Настройка насоса

11.2.1 Выбор режима работы насоса в соответствии с типом системы

Заводская настройка: кривая пропорционального регулирования с максимальным значением напора (PP2).

Рекомендуемые и альтернативные режимы работы насоса показаны на рис. 12.



Поз.	Тип системы	Рекомендуемые режимы работы	Альтернативные режимы работы
A	Системы «теплый пол»	Кривая регулирования с минимальным постоянным значением напора (CP1)*	Кривая регулирования с максимальным постоянным значением напора (CP2)*
B	Двухтрубные системы	Кривая пропорционального регулирования с максимальным значением напора (PP2)*	Кривая пропорционального регулирования с минимальным значением напора (PP1)*
C	Однотрубные системы	Кривая пропорционального регулирования с минимальным значением напора (PP1)*	Кривая пропорционального регулирования с максимальным значением напора (PP2)*
D	Местные системы ГВС	Фиксированная частота вращения I*	Фиксированная частота вращения II или III*

* См. раздел 14.3.1 Указатель к графикам кривых.

Рис. 12 Выбор режима работы насоса в соответствии с типом системы

Переход от рекомендованных к альтернативным режимам работы насоса
 Системы отопления достаточно инерционны, поэтому автоматический переход на оптимальный режим работы насоса занимает длительное время. Если рекомендованный режим работы насоса не даёт требуемого распределения тепла в помещениях, выберите предложенные альтернативные режимы работы. Информация по режимам работы насоса в зависимости от рабочих характеристик представлена в разделе 11.4 Режимы работы и характеристики насоса.

11.2.2 Регулирование насоса

Во время эксплуатации напор насоса регулируется по принципу «пропорционального регулирования» (PP) или «с постоянным давлением» (CP). В этих режимах характеристики насоса, а, следовательно, и энергопотребление регулируются в соответствии с требуемой теплопроизводительностью системы отопления.

Пропорциональное регулирование давления

В данном режиме значение перепада давления в насосе регулируется в зависимости от расхода. На графиках зависимости Q-H кривые пропорционального регулирования обозначаются как PP1 и PP2 (см. раздел 11.4 *Режимы работы и характеристики насоса*).

Регулирование по постоянному давлению

В данном режиме поддерживается постоянное значение давления, независимо от подачи. На графиках зависимости Q-H кривые постоянного напора обозначаются как CP1 и CP2, которые являются горизонтальными кривыми рабочих характеристик (см. раздел 11.4 *Режимы работы и характеристики насоса*).

11.3 Системы с перепускным клапаном между напорным и обратным трубопроводом

11.3.1 Назначение перепускного клапана

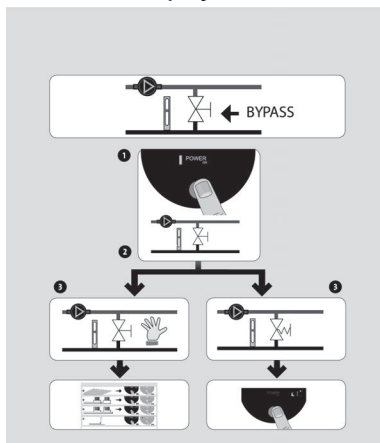


Рис. 13 Системы с перепускным клапаном

Назначение перепускного клапана – обеспечивать отвод тепла от котла, если закрыты все клапаны в контурах системы подогрева полов и/или клапаны радиаторов.

Система включает в себя:

- перепускной клапан,
- расходомер, поз. А.

Когда все клапаны закрыты, расход теплоносителя в системе минимальный. Режим работы насоса зависит от работы перепускного клапана (регулируемого вручную или посредством термостата).

11.3.2 Перепускной клапан, регулируемый вручную

Выполните следующие операции:

1. Отрегулируйте перепускной клапан, установите на насосе режим с фиксированной частотой вращения I (скорость I). Необходимо постоянно отслеживать минимальный расход (Q_{min}) в системе. Внимательно изучите указания производителя.
2. После регулировки перепускного клапана выполните настройки режимов работы насоса (см. раздел 11.2 *Настройка насоса*).

11.3.3 Автоматический перепускной клапан (регулируемый посредством термостата)

Выполните следующие операции:

1. Отрегулируйте перепускной клапан, установите на насосе режим с фиксированной частотой вращения I (скорость I). Необходимо постоянно отслеживать минимальный расход (Q_{min}) в системе. Внимательно изучите указания производителя.
2. После регулировки перепускного клапана установите кривую регулировки насоса по минимальному или максимальному постоянному значению давления. Информация по настройкам режимов работы насоса в зависимости от рабочих характеристик представлена в разделе 11.4 *Режимы работы и характеристики насоса*.

11.4 Режимы работы и характеристики насоса

На рисунке 14 представлены кривые зависимости между режимами работы насоса и его рабочими характеристиками.

См. также раздел 14.3 Рабочие характеристики.

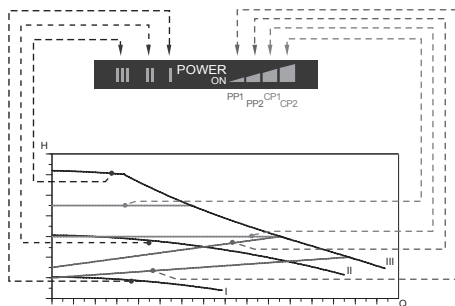


Рис. 14 Режимы работы насоса в зависимости от рабочих характеристик

Настройка	Кривая характеристики насоса	Функция
PP1	Кривая пропорционального регулирования с минимальным значением давления	Рабочая точка насоса будет смещаться вверх или вниз по самой низкой кривой пропорционального регулирования давления в зависимости от расхода теплоносителя в системе (см. рис. 14). Напор (давление) падает при снижении расхода теплоносителя и увеличивается при повышении расхода теплоносителя.
PP2 (заводские настройки)	Кривая пропорционального регулирования с максимальным значением давления	Рабочая точка насоса будет смещаться вверх или вниз по самой высокой кривой пропорционального регулирования давления в зависимости от расхода теплоносителя в системе (см. рис. 14). Напор (давление) падает при снижении расхода теплоносителя и увеличивается при повышении расхода теплоносителя.
CP1	Кривая регулирования с минимальным постоянным значением давления	Рабочая точка насоса будет выходить за пределы кривой с низким постоянным значением напора или находиться на ней в зависимости от расхода теплоносителя в системе (см. рис. 14). Напор (давление) остаётся постоянным независимо от расхода теплоносителя.
CP2	Кривая регулирования с максимальным постоянным значением давления	Рабочая точка насоса будет выходить за пределы кривой с самым высоким постоянным значением давления или находиться на ней в зависимости от расхода теплоносителя в системе (см. рис. 14). Напор (давление) остаётся постоянным независимо от расхода теплоносителя.
III	Частота вращения III	Насос работает с фиксированной частотой вращения и по одной постоянной кривой характеристики. Частота вращения III соответствует максимальной рабочей характеристике при любых условиях эксплуатации (см. рис. 14). Чтобы быстро удалить воздух из насоса, установите насос на частоту вращения III на короткий промежуток времени (см. раздел 10.1 Удаление воздуха из насоса).
II	Частота вращения II	Насос работает с фиксированной частотой вращения и по одной постоянной кривой характеристики. Частота вращения II соответствует средней рабочей характеристике при любых условиях эксплуатации (см. рис. 14).
I	Частота вращения I	Насос работает с фиксированной частотой вращения и по одной постоянной кривой характеристики. Частота вращения I соответствует минимальной рабочей характеристике при любых условиях эксплуатации (см. рис. 14).

12. Техническое обслуживание

Техническое обслуживание насоса должно предусматривать проверку раз в 3 месяца целостности электрического кабеля и электрической колодки. Также необходимо с той же регулярностью проверять целостность подсоединения входного и выходного патрубков насоса/насосов.

14. Технические данные

14.1 Технические данные

Напряжение питания	1 x 230 В +/-10%, 50 Гц, защитное заземление.	
Защита электродвигателя	Внешняя защита электродвигателя насоса не требуется.	
Степень защиты	IP42	
Класс изоляции	F	
Относительная влажность воздуха	Максимум 95 %	
Давление в системе	Максимум 1,0 МПа, 10 бар, 102 м в. ст.	
Давление на входе	Температура жидкости	Минимальное давление на входе
	≤ +85 °С	0,05 бар, 0,005 МПа, 0,5 м в. ст.
	+90 °С	0,28 бар, 0,028 МПа, 2,8 м в. ст.
	+110 °С	1,08 бар, 0,108 МПа, 10,8 м в. ст.
Уровень звукового давления	Уровень звукового давления насоса не превышает 43 дБ(А).	
Температура окружающей среды	от 0 °С до +40 °С	
Температурный класс	TF110	
Температура поверхности	Максимальная температура поверхности насоса не превышает +125 °С.	
Температура жидкости	от +2 до +110 °С	

Во избежание образования конденсата в клеммной коробке и в статоре, температура перекачиваемой жидкости должна быть всегда выше температуры окружающей среды.

Температура окружающей среды [°С]	Температура жидкости	
	Мин. [°С]	Макс. [°С]
0	2	110
10	10	110
20	20	110
30	30	110
35	35	90
40	40	70

13. Вывод из эксплуатации

Для того, чтобы вывести насосы типа ALPHA2 L из эксплуатации, необходимо перевести сетевой выключатель в положение «Отключено». Все электрические линии, расположенные до сетевого выключателя, постоянно находятся под напряжением. Поэтому, чтобы предотвратить случайное или несанкционированное включение оборудования, необходимо заблокировать сетевой выключатель.

Внимание

В системах бытового (местного) горячего водоснабжения рекомендуется поддерживать температуру рабочей среды ниже 65 °С, чтобы исключить риск образования известковых отложений. Температура перекачиваемой жидкости должна всегда быть выше 50 °С, чтобы предотвратить появление легионелл. Рекомендуемая температура нагрева котла: +60 °С.

14.2 Монтажные размеры

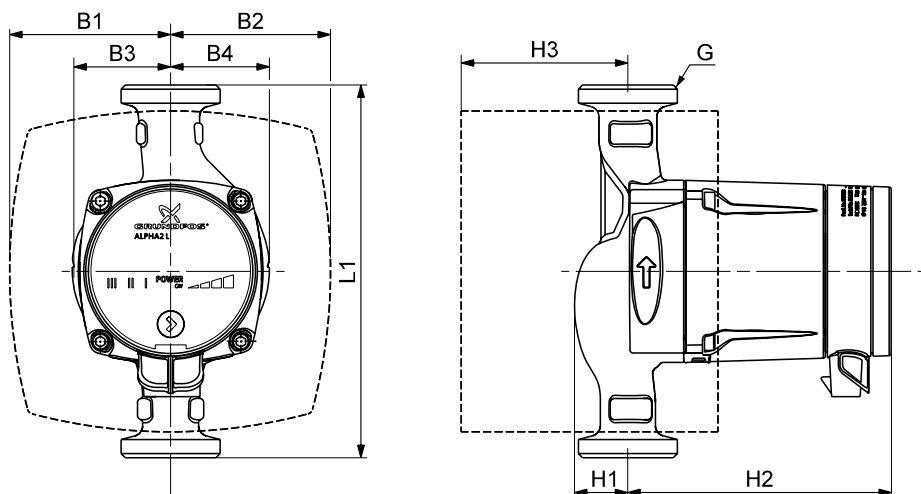


Рис. 15 Габаритные чертежи, ALPHA2 L XX-40, XX-45, XX-50, XX-60

Тип насоса	Размеры*								
	L1	B1	B2	B3	B4	H1	H2	H3	G
ALPHA2 L 25-40 180	180	78	78	47	48	26	127	58	1 1/2
ALPHA2 L 32-40 180	180	78	78	47	48	26	127	58	2
ALPHA2 L 15-50 130*	130	78	78	46	49	27	127	58	1 1/2
ALPHA2 L 15-60 130*	130	77	78	46	49	27	129	58	1 1/2
ALPHA2 L 25-60 180	180	78	78	47	48	26	127	58	1 1/2
ALPHA2 L 32-60 180	180	78	77	47	48	26	127	58	2
ALPHA2 L 25-40 N	180	-	-	47	48	28	127	-	1 1/2
ALPHA2 L 25-60 N	180	-	-	47	48	28	127	81	1 1/2
ALPHA2 L 20-45 N	150	-	-	43	43	27	127	-	1 1/4
ALPHA2 L 25-40 130	130	78	78	46	49	27	129	79	1 1/2
ALPHA2 L 25-60 130	130	77	78	46	49	27	129	79	1 1/2

* Размеры указаны в [мм], за исключением размера G, который указан в дюймах.

14.3 Рабочие характеристики

14.3.1 Указатель к графикам кривых

Каждый режим работы насоса имеет свою характеристику (кривая Q-H). Кривая энергопотребления (кривая P1) относится к каждой кривой Q-H. Она показывает энергопотребление насоса (P1) в ваттах (Вт) при заданной кривой Q-H. Значение P1 соответствует значению, которое отображается на дисплее насоса (см. рис. 16):

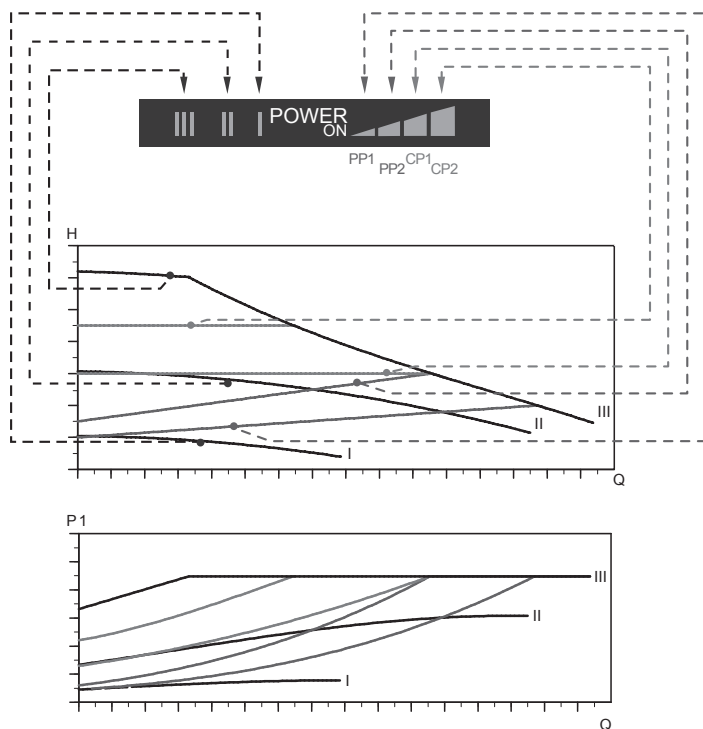


Рис. 16 Соотношение между режимами работы насоса и энергопотреблением

Настройка	Кривая характеристики насоса
PP1	Кривая пропорционального регулирования с минимальным значением давления
PP2 (заводские настройки)	Кривая пропорционального регулирования с максимальным значением давления
CP1	Кривая регулирования с минимальным постоянным значением давления
CP2	Кривая регулирования с максимальным постоянным значением давления
III	Фиксированная частота вращения III
II	Фиксированная частота вращения II
I	Фиксированная частота вращения I

Подробная информация о настройках насоса представлена в разделах:

11.1.2 Световые поля, отображающие режим работы насоса.

11.2 Настройка насоса.

11.4 Режимы работы и характеристики насоса.

14.3.2 Условия снятия характеристик с графиков

Приведенные ниже инструкции действительны для кривых, показанных на графиках рабочих характеристик:

- Применявшаяся при снятии характеристик перекачиваемая жидкость: вода, не содержащая воздуха.
- Графики действительны для плотности $\rho = 983,2 \text{ кг/м}^3$ и температуры жидкости $+60 \text{ }^\circ\text{C}$.
- Все характеристики показывают средние значения и не являются гарантированными рабочими характеристиками. Если требуется обеспечить указанное минимальное значение рабочей характеристики, необходимо провести отдельные измерения.
- Графики частот вращения I, II и III обозначены соответствующим образом.
- Графики действительны для кинематической вязкости $\nu = 0,474 \text{ мм}^2/\text{с}$ (0,474 сСт).

14.3.3 Кривые рабочей характеристики, ALPHA2 L XX-40

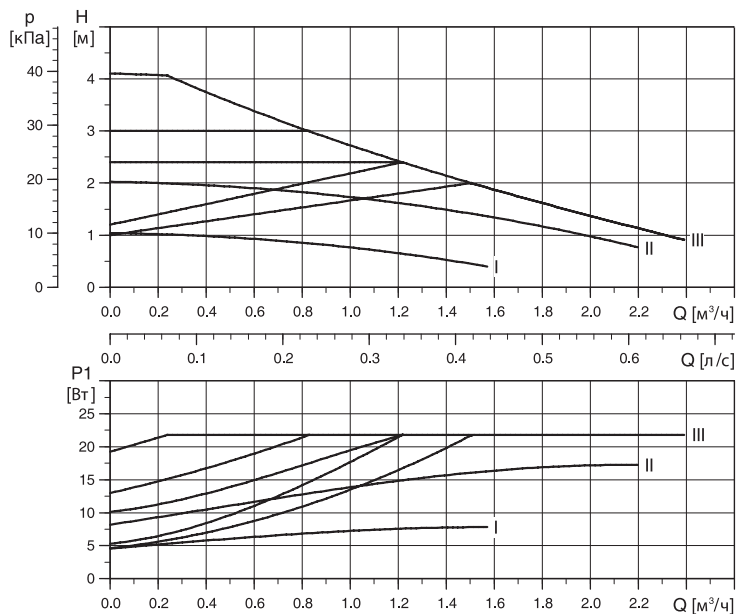


Рис. 17 ALPHA2 L XX-40

14.3.4 Кривые рабочей характеристики, ALPHA2 L XX-45

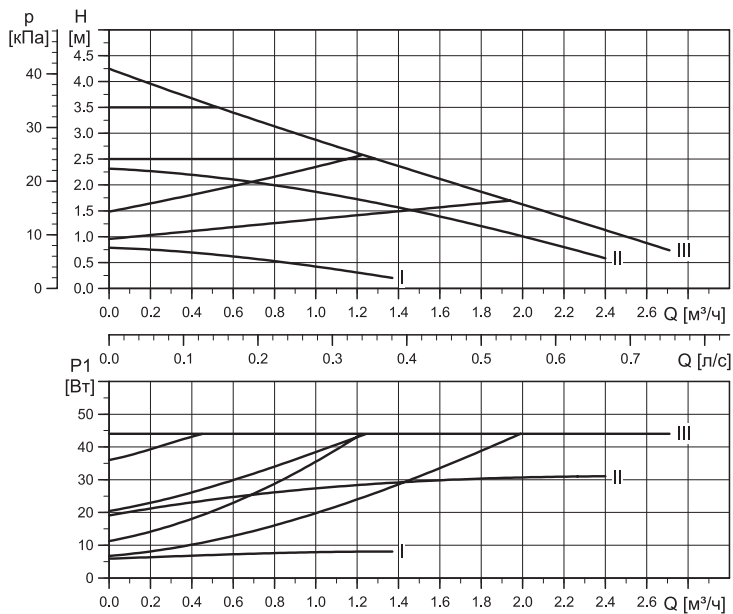


Рис. 18 ALPHA2 L XX-45

14.3.5 Кривые рабочей характеристики, ALPHA2 L XX-50

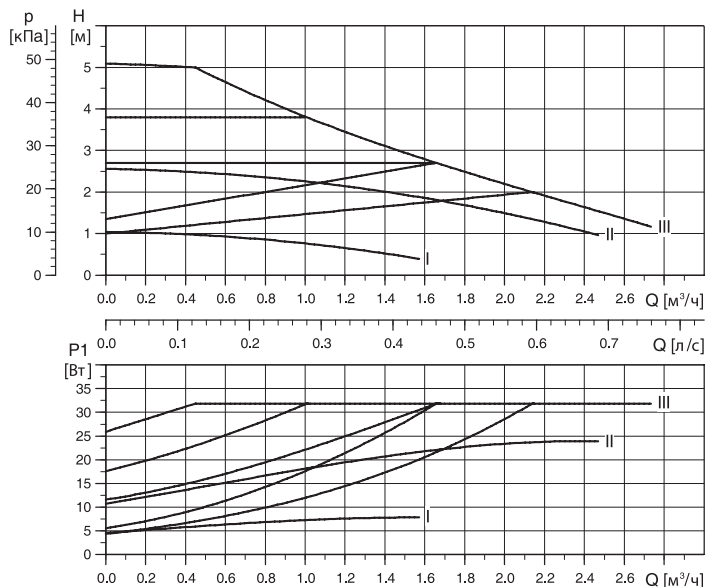


Рис. 19 ALPHA2 L XX-50

14.3.6 Кривые рабочей характеристики, ALPHA2 L XX-60

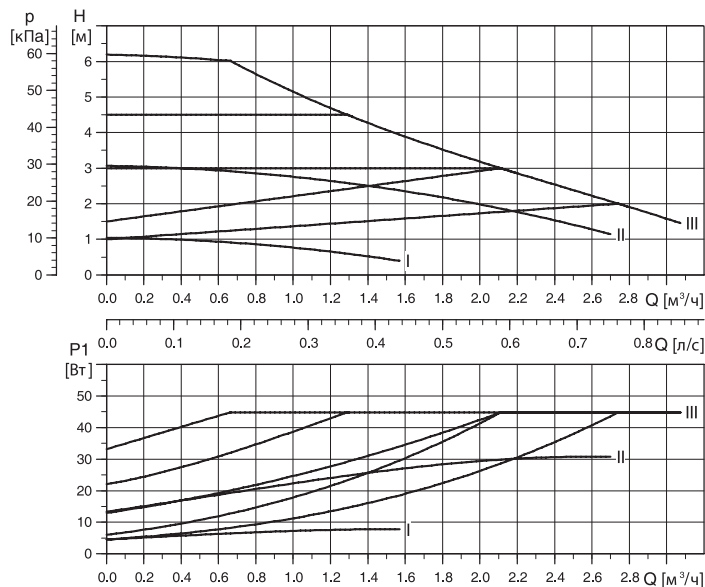


Рис. 20 ALPHA2 L XX-60

15. Обнаружение и устранение неисправностей

**Предупреждение**

Перед началом работ убедитесь в том, что насос отключён от сети электропитания. Убедитесь, что случайное включение электропитания исключено.

Неисправность	Панель управления	Причина	Устранение неисправности
1. Насос не работает.	Нет индикации.	a) Перегорел предохранитель при установке.	Заменить предохранитель.
		b) Сработал автомат защитного отключения тока или напряжения.	Включите автомат защиты.
		c) Насос поврежден.	Заменить насос.
	Горит только световой индикатор «POWER ON» (питание включено).	a) Нет электропитания. Возможно слишком низкое напряжение питания.	Проверить, чтобы напряжение электропитания было в пределах установленного диапазона.
		b) Насос засорён.	Удалить засор.
2. Шум в системе.	Показывает нормальный рабочий статус.	a) Наличие воздуха в системе.	Удалить воздух из системы (см. раздел 11.4 <i>Режимы работы и характеристики насоса</i>).
		b) Слишком большой расход.	Понизить напор насоса (см. раздел 11.4 <i>Режимы работы и характеристики насоса</i>).
3. Шум в насосе.	Показывает нормальный рабочий режим.	a) Наличие воздуха в насосе.	Дать насосу немного поработать. Через некоторое время воздух из насоса будет удалён автоматически (см. раздел 10.1 <i>Удаление воздуха из насоса</i>).
		b) Слишком низкое давление на входе в насос.	Повысить давление подпора или проверить давление в расширительном баке (при его наличии).
4. Недостаточный прогрев системы отопления.	Показывает нормальный рабочий статус.	a) Слишком низкая производительность насоса.	Увеличить напор насоса (см. раздел 11.4 <i>Режимы работы и характеристики насоса</i>).

16. Принадлежности

К принадлежностям относятся:

- Трубные присоединения.
- Изоляционные комплекты (теплоизоляционные кожухи, см. рис. 21).
- Штекер ALPHA (см. рис. 22).

	Тип продукта	Размер	Материал	Номер продукта
Трубное присоединение для ALPHA2 L 25	Резьбовое трубное соединение (комплект)	G 1½ x Rp ¾	Чугун	525191
	Резьбовое трубное соединение (комплект)	G 1½ x Rp 1	Чугун	525153
	Резьбовое трубное соединение (комплект)	G 1½ x Rp 1	Латунь	525192
	Резьбовое трубное соединение (комплект)	G 1½ x Rp 1 AG	Чугун	00525154
	Резьбовое трубное соединение (комплект)	G 1½ x Rp 1¼ AG	Чугун	00525155
	Трубное соединение для пайки (комплект)	G 1½ x 18 мм	Латунь	00525193
	Трубное соединение для пайки (комплект)	G 1½ x 22 мм	Латунь	00525194
	Трубное соединение для пайки (комплект)	G 1½ x 28 мм	Латунь	00525195
	Шаровой вентиль с накидной гайкой (комплект)	G 1½ x Rp ¾	Латунь	00519805
	Шаровой вентиль с накидной гайкой (комплект)	G 1½ x Rp 1	Латунь	00519806
Шаровой вентиль с накидной гайкой (комплект)	G 1½ x Rp 1¼	Латунь	00519807	
Трубное присоединение для ALPHA2 L 32	Резьбовое трубное соединение (комплект)	G 2 x Rp 1	Чугун	00505534
	Резьбовое трубное соединение (комплект)	G 2 x Rp 1¼	Чугун	505532
	Резьбовое трубное соединение (комплект)	G 2 x Rp 1¼	Бронза	505535
	Шаровой вентиль с накидной гайкой (комплект)	G 2 x Rp 1¼	Латунь	00505539



TM05 3072 0912

Рис. 21 Изоляционные кожухи

Поз.	Описание	Тип насоса	Монтажная длина [мм]	Номер продукта
1	Изоляционные кожухи для насосов с корпусом в стандартном исполнении. Материал: полипропилен с пенным наполнителем.	ALPHA2 L 15-XX	130	505821
		ALPHA2 L 25-XX		
		ALPHA2 L 32-XX		
	Изоляционные кожухи для насосов с корпусом, оснащенный воздухоотделителем. Материал: полипропилен с пенным наполнителем.	ALPHA2 L 25-XX A	180	505822



TM05 3073 0612

Рис. 22 Штекер ALPHA

Поз.	Описание	Тип насоса	Номер продукта
1	Штекер ALPHA, стандартное кабельное соединение.	Все типы	98284561
2	Штекер ALPHA, изгиб 90° включая кабель 4 м.	Все типы	96884669

17. Утилизация изделия

Основным критерием предельного состояния изделия является:

1. отказ одной или нескольких составных частей, ремонт или замена которых не предусмотрены;
2. увеличение затрат на ремонт и техническое обслуживание, приводящее к экономической нецелесообразности эксплуатации.

Данное оборудование, а также узлы и детали должны собираться и утилизироваться в соответствии с требованиями местного законодательства в области экологии.

18. Изготовитель. Срок службы.

Изготовитель:

Концерн Grundfos Holding A/S,
Poul Due Jensens Vej 7, DK-8850 Bjerringbro, Дания*

* точная страна изготовления указана на фирменной табличке оборудования.

Уполномоченное изготовителем лицо**:

ООО «Грундфос Истра»
143581, Московская область, Истринский р-он,
Павло-Слободское с/п, д. Лешково, д. 188

** указано в отношении импортного оборудования.

Срок службы оборудования составляет 10 лет.

Возможны технические изменения.

Қазақша (KZ) Төлқұжат, Құрастыру және пайдалану бойынша нұсқаулық

МАЗМҰНЫ

	Стр.
1. Қауіпсіздік техникасы бойынша нұсқаулар	25
1.1 Құжат туралы жалпы мәліметтер	25
1.2 Бұйымдағы символдар мен жазбалардың мәні	25
1.3 Қызмет көрсететін қызметкерлердің біліктілігі және оларды оқыту	25
1.4 Қауіпсіздік техникасы нұсқаулықтарды сақтамаудың зардаптары	26
1.5 Жұмыстарды қауіпсіздік техникасын сақтап отырып, орындау	26
1.6 Тұтынушыға немесе қызмет көрсететін қызметкерлерге арналған қауіпсіздік техникасы туралы нұсқаулық	26
1.7 Техникалық қызмет көрсету, байқаулар мен монтаждау кезінде қауіпсіздік техникасы жөніндегі нұсқаулар	26
1.8 Қосымша буындар мен бөлшектерді өздігінен қайта жабдықтау және дайындау	26
1.9 Пайдаланудың жол берілмейтін режимдері	26
2. Тасымалдау және сақтау	26
3. Құжаттағы символдар мен жазбалардың мәні	26
4. Бұйым туралы жалпы мәлімет	26
5. Орау және жылжыту	29
5.1 Орау	29
5.2 Жылжыту	29
6. Қолданылу аясы	29
7. Қолданылу қағидаты	29
8. Құрастыру	30
8.1 Монтаждау	30
8.2 Басқару блогының күйі	30
8.3 Басқару блогы күйінің өзгеруі	31
8.4 Сорғы корпусын оқшаулау	31
9. Электр жабдықты қосу	32
10. Пайдалануға беру	32
10.1 Сорғыдан ауаны шығару	33
10.2 Жылыту жүйесінен ауаны жою	33
11. Пайдалану	33
11.1 Басқару панелі	34
11.2 Сорғыны баптау	35
11.3 Қысымды және кері құбыр арасындағы қайта жіберілу жүйесі	36
11.4 Сорғы жұмысы мен сипатының режимі	37
12. Техникалық қызмет көрсету	38
13. Істен шығару	38
14. Техникалық сипаттамалар	38
14.1 Техникалық сипаттамалар	38
14.2 Монтажды өлшемдер	39
14.3 Жұмыс сипаттары	40
15. Ақаулықтың алдын алу және жою	43
16. Бұйымдар	44
17. Бұйымды кәдеге жарату	45
18. Дайындаушы. Қызметтік мерзімі.	45



Ескертпе
Жабдықты монтаждау бойынша жұмыстарға кіріспес бұрын атаулы құжатты мұқият пен қысқаша нұсқауды (Quick Guide) оқып алу керек. Жабдықты монтаждау мен пайдалану атаулы құжатқа сәйкес, сонымен қатар жергілікті нормалар мен ережелермен сәйкес жүргізілуі керек.

1. Қауіпсіздік техникасы бойынша нұсқаулар

Ескертпе
Аталған жабдықты пайдалануды осыған қажетті білімі мен тәжірибесі бар қызметкерлер жүргізуі тиіс. Дене, ақыл-ой, көру және есту мүмкіндіктері шектеулі тұлғалар ертіп жүретін адамсыз немесе қауіпсіздік техникасы жөніндегі нұсқамасыз аталған жабдықты пайдалануға жіберілмеуі тиіс. Аталған жабдыққа балалардың кіруіне тыйым салынады.

1.1 Құжат туралы жалпы мәліметтер

Қолдану және монтаждау бойынша төлқұжат, нұсқаулық, әрі қарай мәтін бойынша – Нұсқаулық, монтаждау, пайдалану және техникалық қызмет көрсету кезінде орындалу тиіс қағидаттық нұсқауларды қамтиды. Сондықтан монтаждау және іске қосу алдында оларды тиісті қызмет көрсететін қызметкерлер құрамы немесе тұтынушы міндетті түрде зерделеуі тиіс. Нұсқаулық ұдайы жабдықтың пайдаланатын жерінде тұруы қажет. Тек «Қауіпсіздік техникасы бойынша нұсқаулықтары» бөлімінде келтірілген қауіпсіздік техникасы жөніндегі жалпы талаптарды ғана емес, сондай-ақ басқа бөлімдерде келтірілген қауіпсіздік техникасы жөніндегі арнаулы нұсқауларды да сақтау қажет.

1.2 Бұйымдағы символдар мен жазбалардың мәні

Жабдыққа тікелей түсірілген нұсқаулар, мәселен:

- айналу бағытын көрсететін меңзер,
- айдалатын ортаны беруге арналған қысымды, келте құбыр таңбасы,

міндетті түрде сақталуы және оларды кез-келген сәтте оқуға болатындай етіп сақталуы тиіс.

1.3 Қызмет көрсететін қызметкерлердің біліктілігі және оларды оқыту

Жабдықты пайдаланатын, техникалық қызмет көрсететін және бақылау тексерістерін, сондай-ақ монтаждауды орындайтын қызметкерлердің атқаратын жұмысына сәйкес біліктілігі болуы тиіс. Қызметкерлер құрамы жауап беретін және ол білуі тиіс мәселелер аясы бақылануы тиіс, сонымен бірге қазіреттерінің саласын тұтынушы нақты анықтап беруі тиіс.

1.4 Қауіпсіздік техникасы нұсқаулықтарды сақтамаудың зардаптарын

Қауіпсіздік техникасы нұсқаулықтарын сақтамау адам өмірі мен денсаулығы үшін қауіпті зардаптарға соқтыруы, сонымен бірге қоршаған орта мен жабдыққа қауіп төндіруі мүмкін. Қауіпсіздік техникасы нұсқаулықтарын сақтамау сондай-ақ залалды өтеу жөніндегі барлық кепілдеме міндеттемелерінің жойылуына әкеп соқтыруы мүмкін.

Атап айтқанда, қауіпсіздік техникасы талаптарын сақтамау, мәселен, мыналарды туғызуы мүмкін:

- жабдықтың маңызды атқарымдарының істен шығуы;
- міндеттелген техникалық қызмет көрсету және жөндеу әдістерінің жарамсыздығы;
- электр немесе механикалық факторлар әсері салдарынан қызметкерлер өмірі мен денсаулығына қатерлі жағдай.

1.5 Жұмыстарды қауіпсіздік техникасын сақтай отырып, орындау

Жұмыстарды атқару кезінде монтаждау және пайдалану жөніндегі осы нұсқаулықта келтірілген қауіпсіздік техникасы жөніндегі нұсқаулықтар, қолданылып жүрген қауіпсіздік техникасы жөніндегі ұлттық нұсқамалар, сондай-ақ тұтынушыда қолданылатын жұмыстарды атқару, жабдықтарды пайдалану, сондай-ақ қауіпсіздік техникасы жөніндегі кез-келген ішкі нұсқамалар сақталуы тиіс.

1.6 Тұтынушыға немесе қызмет көрсететін қызметкерлерге арналған қауіпсіздік техникасы туралы нұсқаулық

- Егер жабдық пайдалануда болса, ондағы бар жылжымалы бұйындар мен бөлшектерді бұзуға тыйым салынады.
- Электр қуатына байланысты қауіптің туындау мүмкіндігін болдырмау қажет (аса толығырақ, мәселен, ЭЭҚ және жергілікті энергиямен жабдықтаушы кәсіпорындардың нұсқамаларын қараныз).

1.7 Техникалық қызмет көрсету, байқаулар мен монтаждау кезінде қауіпсіздік техникасы жөніндегі нұсқаулар

Тұтынушы техникалық қызмет көрсету, бақылау тексерістері және монтаждау жөніндегі барлық жұмыстарды осы жұмыстарды атқаруға рұқсат етілген және олармен монтаждау және пайдалану жөніндегі нұсқаулықты егжей-тегжейлі зерделеу барысында жетіктікті танысқан білікті мамандаммен қамтамасыз етуі тиіс.

Барлық жұмыстар міндетті түрде өшірілген жабдықта жүргізілуі тиіс. Монтаждау мен пайдалану жөніндегі нұсқаулықта сипатталған жабдықты тоқтату кезіндегі амалдар тәртібі сөзсіз сақталуы тиіс. Жұмыс аяқтала салысымен бірден барлық бөлшектелген қорғаныш және сақтандырығыш құрылғылар қайта орнатылуы тиіс.

1.8 Қосымша бұйындар мен бөлшектерді өздігінен қайта жабдықтау және дайындау

Құрылғыларды қайта жабдықтауға немесе түрін өзгертуге тек өндірушімен келісім бойынша рұқсат етіледі.

Бұл символды сіз қауіпсіздік техникасы

нұсқаулығымен қатар таба аласыз.

Фирмалық қосалқы бұйындар мен бөлшектер, сондай-ақ өндіруші фирма рұқсат еткен жабдықтаушы бұйымдар ғана пайдаланудың сенімділігін қамтамасыз етуі тиіс. Басқа өндірушілердің бұйындары мен бөлшектерін қолдану өндірушінің осы салдардың нәтижесінде пайда болған жауапкершіліктен бас тартуына әкелуі мүмкін.

1.9 Пайдаланудың жол берілмейтін режимдері

Жеткізілетін жабдықты сенімді пайдалануға тек «Қолданылу аясы» бөліміне сәйкес функционалдық мақсатқа сәйкес қолданған жағдайда ғана кепілдік беріледі. Техникалық сипаттамаларда көрсетілген шекті рауалы мөндер барлық жағдайларда міндетті түрде сақталуы тиіс.

2. Тасымалдау және сақтау

Жабдықты жабық вагондарда, жабық машиналарда, әуе, өзен не болмаса теңіз көлігімен тасымалдаған жөн.

Механикалық факторлардың әсерлері бөлігіндегі жабдықты тасымалдау шарттары 23216. Мемстандарты бойынша «С» тобына сәйкес келуі тиіс. Тасымалдаған кезде жабдықты өздігінен жылжып кетуді болдырмау мақсатында көлік құралдарына мықтап бекітілуі тиіс.

Сақтау шарттары 15150 Мемстандарттың «С» тобына сәйкес келуі тиіс.

Ең көп тағайындалған сақтау мерзімі 2 жыл. Сақтау мен тасымалдаудың температурасы: төмені. -40 °C; ең жоғарғы. +70 °C.

3. Құжаттағы символдар мен жазбалардың мәні



Ескертпе
Осы нұсқаулықтағы талаптарды орындамау адамдардың өмірі мен денсаулығы үшін қауіпті салдарларға ұшыратады.



Ескертпе
Осы нұсқаулықтағы талаптарды орындамау адамдардың өмірі мен денсаулығы электр тогін үшін қауіпті салдарларға ұшыратады.

Назар аударыңыз

Қауіпсіздік техниканың кеңестердің орындамауы жабдықтың бас тартумен зақым болу мүмкін таңдаңыздар.

Нысқау

Осы ұсынымдар жұмысты жеңілдету мен жабдықтардың қауіпсіз қанау үшін жасалған.

4. Бұйым туралы жалпы мәлімет

Бұл нұсқау ALPHA2 L, соның ішінде тот баспайтын құрыштарынан жасалған сорғыларға жариятталады.

Құрылым

ALPHA2 L сорғысы герметикалық гильза статорынан оқшауландырылған роторлы сорғы болып табылады, яғни сорғы мен электр қозғалтқышы барлығы тек екі тығыздау төсемінде қолданылатын білікті тығыздаусыз біртұтас

торабын құрады. Мойынтіректер ауыстырып құю сұйықтығымен майланады.

Бұл сорғылардың құрылымы:

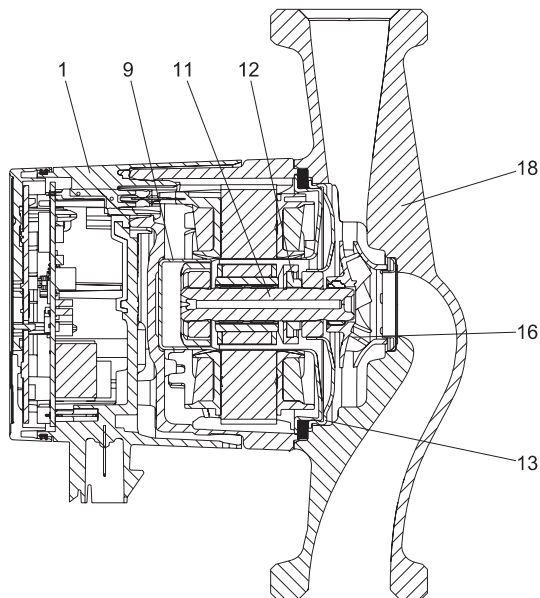
- білік пен керамикадан жасалған радиалды мойынтіректер;
 - графитті мықты мойынтірек;
 - ротордың қорғау гильзасы мен тот баспайтын болаттан жасалған ернемегі;
 - тот басуға бекем композиттен жасалған жұмыс дөңгелегі;
 - шойыннан жасалған сорғы корпусы.
- Сорғы жылыту жүйесін нақты тұтынумен сорғы өндірімділігінің келісімін қамтамасыз ететін ұдайы

магниттік қозғалтқышымен және қысымды реттеудің келтірілген жүйесімен жабдықталған. Сорғыда ыңғайлы жаппай басқару панелі бар (4. Бұйым туралы жалпы мәліметтер мен 11.1 Басқару панелі бөлімдерін қараңыз).

ALPHA2 L сорғысының басымдылықтары

- Сорғы жеңіл монтаждалады. Ереже бойынша сорғы зауыттық баптауларымен қандайда бір қосымша баптауларсыз жіберуге болады.
- Клапандардан мейлінше төмен шуыл және т.б.
- Өдеттегі айналма сорғыларымен салыстырғанда төмен энергияны тұтыну.

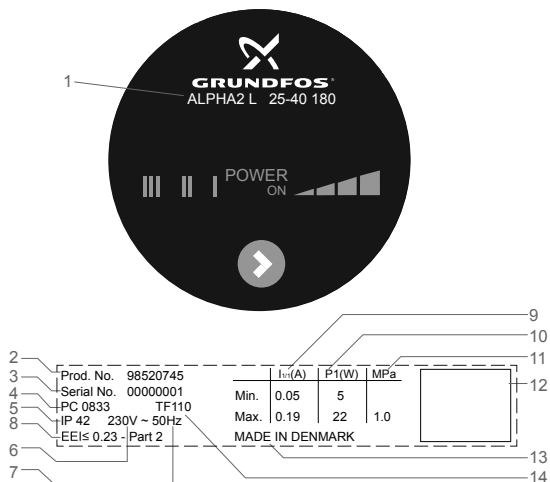
ALPHA2 L сорғысының кесігі 1-суретте бейнеленген.



1-сурет. ALPHA2 L сорғысының кесігі

Айқ.	Атауы	Материалы	DIN Материалының №	AISI/STM
1	Жиынтықтағы контроллер	PC композиті		
9	Ротордағы гильза	Тот басп. болат	1.4401	316
	Радиалды мойынтірек	Керамика		
11	Білік	Керамика		
	Ротор корпусы	Тот басп. болат	1.4401	316
12	Мықты мойынтірек	Графит		
	Мықты мойынтірек шығыршығы	EPDM резеңкесі		
13	Мойынтіректі пластина	Тот басп. болат	1.4401	316
16	Жұмыс дөңгелегі	Композит, PP или PES		
18	Сорғы корпусы	Шойын Тот басп. болат	EN-GJL-150 1.4308	A48-150B 351 CF8
	Тығыздау	EPDM резеңкесі		

Фирмалық тақта



TM05 5925 2013

2-сурет. ALPHA2 L фирмалық тақтасының мысалы

Айқ.	Сипаты	Айқ.	Сипаты
1	Сорғы типі	8	Энергия тиімділігінің индексі (EEI)
2	Өнім нөмірі	9	Номиналды ток [A]: • М.т.: Мейлінше төмен ток • М.ж.: Мейлінше жоғары ток
3	Сериялық нөмірі	10	Тұтыну қуаты P1 [Вт]: • М.т.: Мейлінше төмен тұтыну қуаты P1 • М.ж.: Мейлінше жоғары тұтыну қуаты P1
4	Өндіру коды: • 1-ші және 2-ші сандар = жыл • 3-ші және 4-ші сандар = күнтізбелік апта	11	Жүйедегі мейлінше төмен қысым [МПа]
5	Қорғау дәрежесі	12	Сәйкестік белгілері
6	Кернеу [В]	13	Дайындаушы ел
7	Жиілігі [Гц]	14	Температуралық сынып

Шарттық типтік мәні

Мысал	ALPHA	2	L	25	40	180
Типтік қатар						
Буын						
L - (limited edition) шектеулі нұсқа						
Сорып алатын және қысымды келте құбырының номиналды диаметрі (DN), [мм] (15 = 1", 25=1 ½", 32= 2")						
Мейлінше жоғары қысым[дМ]						
: тот баспайтын болат сорғысының корпусы						
N: шойынының сорғысының корпусы						
Монтажды ұзындық [мм]						

Энергиялық тиімділік

ALPHA2 L әдеттегі айналма сорғылармен салыстырғанда төмен энергиялық тұтынушылығымен ерекшеленеді. Бұл туралы сәйкес маркасы куәлік етеді.

**3-сурет. Энергияны тұтыну маркасы**

ALPHA2 L сорғысы энергияны үнемдеу тиімдендіруді қамтамасыз етеді. 2013 жылдың 1 қаңтарынан күшіне енген энергияны тұтынушы өнімді жобалау бойынша Директива (EUP) талаптарына жауап береді. ALPHA2 L сорғыларының энергияны тиімдендіру индексі (EEI) $\leq 0,23$.

5. Орау және жылжиту**5.1 Орау**

Жабдықты алған кезде ораманы және жабдықтың өзін тасымалдау кезінде түсуі мүмкін зақымдануға тексеріңіз. Ораманы лақтырып тастамас бұрын оның ішінде құжаттар мен ұсақ бөлшектердің қалып кетпеуін мұқият тексеріңіз. Егер алынған жабдық өз тапсырысыңызға сәйкес келмесе, жабдықтың жеткізушісіне қайырылыңыз. Егер жабдық тасымалдау кезінде зақымданса, тез арада көлік компаниясына хабарласып, жабдықтың жеткізушісіне хабарлаңыз. Жеткізуші ықтимал зақымдануды мұқият қарау құқығын өзінде қалдырады.

5.2 Жылжиту**Ескертпе**

Қолмен атқарылатын көтеру және тиеу-түсіру жұмыстарына қатысты жергілікті нормалардың шектеулерін сақтаған жөн.



Назар аударыңыз

Жабдықты қоректендіру көбілінен ұстап көтеруге тыйым салынады.

тұратын қоспалар қосылмаған таза, аз тұтқыр, белсенді емес және жарылуға қауіпсіз жұмыс сұйықтықтары.

- Минералды майлардан тұрмайтын суытылған сұйықтықтар.
- Жергілікті жылыту және ЫСҚ жүйелеріндегі төмендегі сипатты су: м.ж. 4,998 °Ж, м.ж. 65 °С температура, м.ж. биігі. 70 °С температура. Аса қатты сулар үшін сорғы мен қозғалтқыштарды тікелей байланыстыруымен TPE сорғысын қолдану ұсынылады.
- Жұмсартылған су.
Судың кинематикалық тұтқырлығы: және = 20 °С барысында 1 мм²/с (1 сСт).

Тұтқырлығы тым жоғары сұйықтықты айдап қотаруға арналған сорғыны қолдану барысында оның жіберу қабілеті төмендейді.

Мысалы: 20 °С барысында 50% гликольден тұратын аударып қотару сұйықтығының тұтқырлығы шамамен 10 мм²/с (10 сСт) тең болады, бұл сорғы өндірімділігін шамамен 15%-ға төмендетеді. Сорғының жұмысына кері ықпал ететін қоспалар қосуға рұқсат етілмейді. Сорғыны таңдау барысында аударып қотару сұйықтығының тұтқырлығын назарға алу қажет.

**Ескертпе**

Сорғы дизельді отын, жанармай және т.б. сияқты жанғыш сұйықтықтарын аударып қотаруға арналмаған.

**Ескертпе**

Сорғы қышқыл және теңіз суы сияқты белсенді сұйықтықтарды ауыстырып қотаруға рұқсат етілмейді.

**Ескертпе**

Жергілікті ЫСҚ жүйелерінде аударып қотару сұйықтығының температурасы легионелдің пайда болуының алдын алу үшін, үнемі 50 °С-тан жоғары болуы керек.

Қазандықтың ұсынылатын қыздыру температурасы: 60 °С

**Ескертпе**

Сорғыны ішетін сумен қамтамасыз ету жүйелерінде қолдануға рұқсат етілмейді.

6. Қолданылу аясы

ALPHA2 L айналдыру сорғысы жылыту жүйелерінде, жергілікті ыстық сумен қамтамасыз етудің жүйесі мен суық сумен қамтамасыз ету жүйесінде судың айналуына арналған. Сорғы келесі жүйелерге келеді:

- «жылы еден» жылыту жүйесі;
- бір құбырлы жылыту жүйесі;
- екі құбырлы жылыту жүйесі;
- ЫСҚ жергілікті жүйесі.

Айдап қотаратын сұйықтық

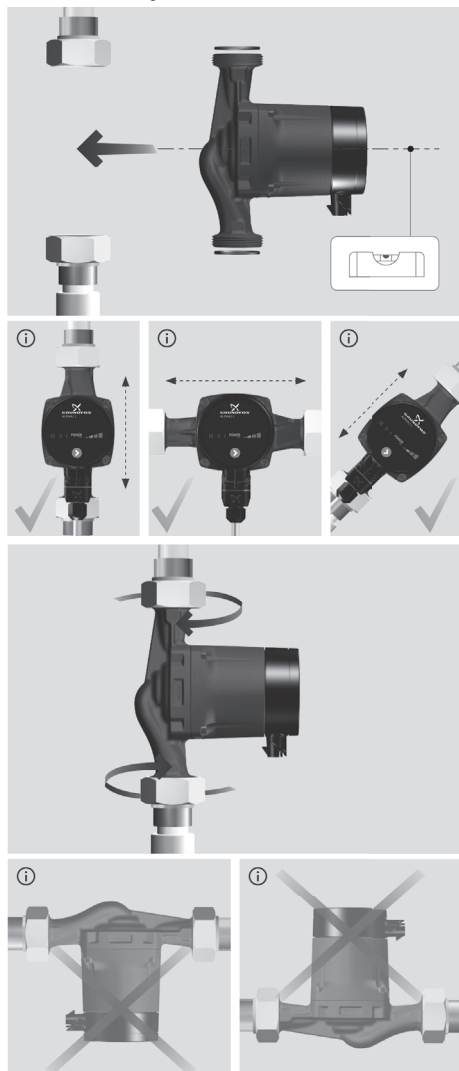
Жылыту жүйелерінде жылыту жүйесіне арналған желілік су сапасы бойынша нормалар, мысалы, СО 153-34.20.501-2003 стандартының талабын қанағаттандыруы керек. Қатты және ұзынталшықты қоспасыз, сонымен қатар минералды майлардан

7. Қолданылу қағидаты

ALPHA2 L сорғысының қолданулы қағидаты кіріс келте құбырынан шығысқа қозғалған сұйықтық қысымын арттыруға негізделген. Қысымды арттыру білік арқылы жұмыс дөңгелегімен байланыстырылған электр қозғалтқышына электр қозғалтқышы статорының орамынан электрлі магниттік беріліс жолымен болады. Сұйықтық кіріс келте құбырынан жұмыс дөңгелегіне және ары қарай оның қалақшасының түбіне ары қарай ағады. Сұйықтықтың сыртқа тебуші жылдамдығы әсерімен сәйкесінше шығыс келте құбырындағы қысымға өзгеретін кинетикалық энергия өседі. Сорғы корпусы сорғының келте құбырының бағытымен жұмыс дөңгелегінде сұйықтық жиналатындай етіп құрылымдалады.

8. Құрастыру

8.1 Монтаждау

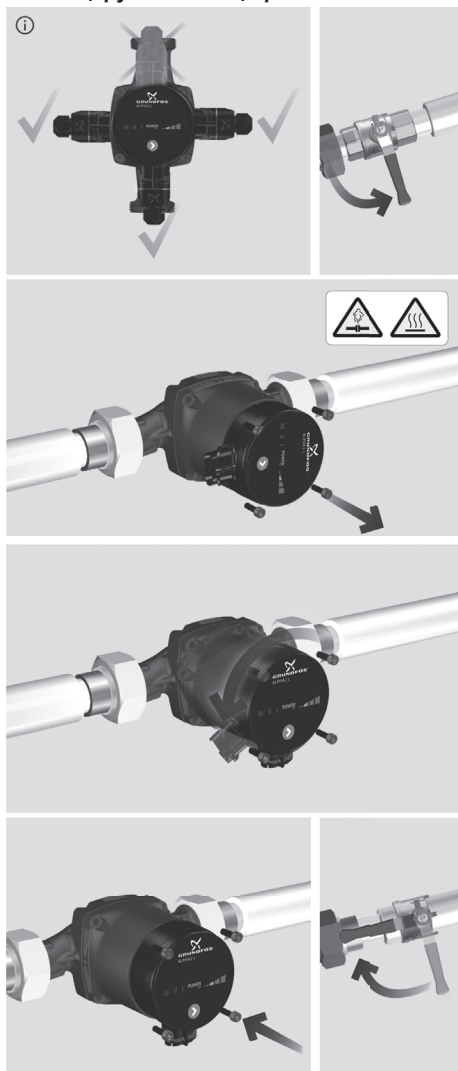


4-сурет. ALPHA2 L сорғысының монтажі

Корпус нұсқары сұйықтық ағынының бағытын көрсетеді (14.2 Монтажды өлшемдер бөлімін қараңыз).

- Сорғыны монтаждау алдында сорғымен жеткізілетін екі ернемекті төсемдерді орнату керек.
- Сорғыны электр қозғалтқышының білігі көлденең орнатылатындай етіп орнатыңыз (4-суретті қараңыз).

8.2 Басқару блогының күйі



5-сурет. Басқару блогтың орны

Сорғыны монтаждау алдында жергілікті жылыту жүйелері мен ЫСҚ басқару блогында монтаждау барысында циферблатта 3, 6 және 9 ұқсас күйінде орнатылуы мүмкін (5-суретті қараңыз).

8.3 Басқару блогы күйінің өзгеруі

Басқару блогының күйін 90° бойынша сатылармен өзгертуге болады. Басқару блогының күйінің мүмкін/қолжетімді күйі мен өзгеру тәртібі 5-суретте берілген.

Өрекеттің реттілігі:

1. Т-тәрізді кілттің (M4) көмегімен босату керек және сорғының басқы бөлігіне бекітілген алты қырлы ішкі төрт бұранданы шешіп алу.
2. Сорғының бас бөлігін қажетті күйіне бұрау.
3. Бұранданы қою және олардың кресттің крестке тарту.

Ескертпе

Аударып қатаратын сұйықтық қайнау температурасына дейін қыздырыла алады және жоғарғы қысымда болады. Бұранданы босатар алдында гидрожүйеден барлық сұйықтықты төгу керек немесе сорғының екі жағынан да ысырмаларын жабу керек.

Аударып қатару сұйықтығының жүйесін толтырыңыз немесе басқару блогы күйінің өзгеруінен кейін тиекті клапанды ашыңыз.



Назар аударыңыз

8.4 Сорғы корпусын оқшаулау



6-сурет. Сорғы корпусын оқшаулау

Нысқау

Жылудың сорғы корпусынан және құбыр жетегінен жоғалуын шектеу ұсынылады.

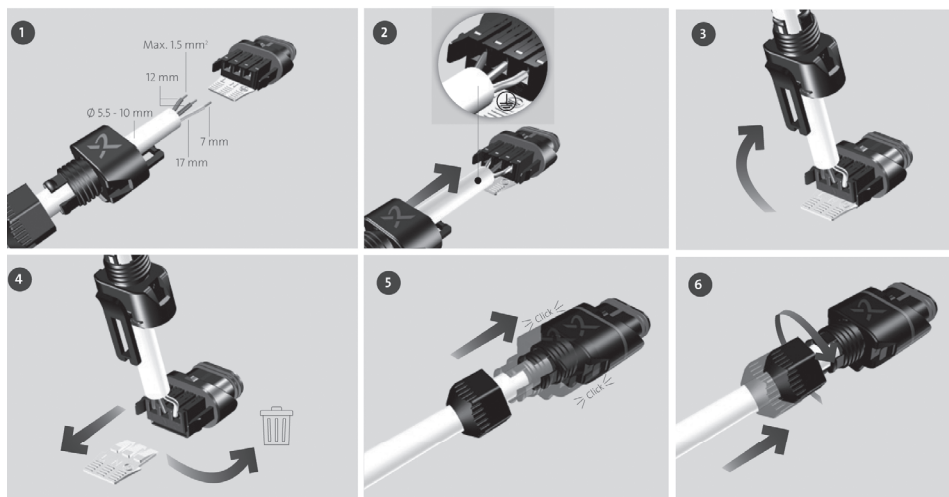
Сорғы корпусы мен құбырдан жылудың жоғалуын оларды оқшаулай отырып төмен жетуге болады (6-суретті қараңыз).

Сорғы балама ретінде полистиролдан жасалған жылу оқшаулағыш қаптамамен қамтамасыз етуге болады (16. Жабдықтар бөлімін қараңыз).

Назар аударыңыз

Блок пен басқару панелін оқшаулау материалымен жабуға болмайды.

9. Электр жабдықты қосу



7-сурет. Электр құрылғысын іске қосу

Электрлі іске қосылуды орындаңыз және жергілікті нормалар мен ережелерге сәйкес қорғанысты орнатыңыз.

Ескертпе

А Сорғы жерге тұйықталуы керек. Сорғы ішкі ажыратқышқа қосылуы керек, байланыстар арасындағы мейлінше кіші саңылау: барлық полюстарда 3 мм.



- Сорғы электр құрылғысының ішкі қорғанышы талап етілмейді.
- Ток жиілігінің жұмыс кернеуі мен жиілігінің мәні фирмалық тақташада көрсетілген номиналды деректерге сәйкес келетініне көз жеткізіңіз (2-суретті қараңыз).
- Сорғыны электр қуатының желісіне 7-суретте көрсетілгендей, сорғымен жеткізіліктің электр ажыратқышы көмегімен қосыңыз.

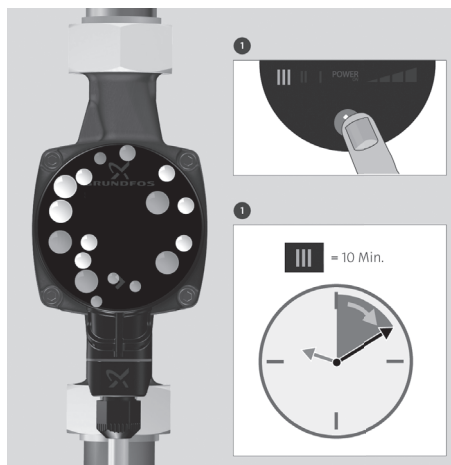
10. Пайдалануға беру

Барлық сорғылар дайындаушы зауыттан қабылдау-тапсыру сынағынан өтеді. Орнатылу орнында қосымша сынақтар талап етілмейді.

Пайдаланар алдында жүйе жұмыс сұйықтығына толтырылуы керек. Сорғыға кірісте талап етілетін минималды қысыммен қамтамасыз ету қажет (14.1 Техникалық деректер бөлімін қараңыз).

ALPHA 2 L типіндегі сорғыны пайдалануға енгізу үшін, желілік ажыратқышты «Іске қосылу» күйіне ауыстыру керек. Мұнда басқару панеліндегі жарық индикаторы қуат көзі қосылғандығын көрсетеді (7-суретті қараңыз). Пайдалануға берер алдында сорғыдан және жүйеден ауа шығарылуы керек (қажеттілігіне қарай).

10.1 Сорғыдан ауаны шығару



8-сурет. Сорғыдан ауаны шығару

Сорғыда ауаны автоматты жою жүйесі қолданылған. Іске қосар алдында ауаны бөліп беру талап етілмейді. Сорғыдағы ауа шуыл туындатуы мүмкін. Шуыл бірнеше минут жұмыс істегеннен кейін тоқтатылады (8-суретті қараңыз).

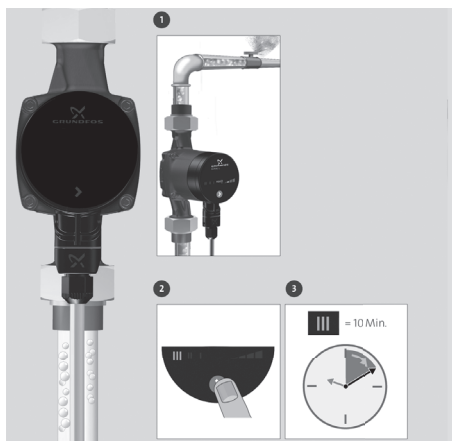
Сорғыдан ауаны тез арада шығару үшін, жүйе мен оның құрылымының өлшеміне байланысты болатын қысқа уақыт аралығында III айналу кезегіне сорғыны орнатыңыз.

Сорғыдан ауаны шығарып тастағаннан кейін, яғни шуыл жоғалғаннан кейін, нұсқамаға сәйкес сорғыны баптауларды орындаңыз (11.2 Сорғыны баптау бөлімін қараңыз).

Назар аударыңыз

Сорғының «құрғақ» жүрісіне жол бермеңіз.

10.2 Жылыту жүйесінен ауаны жою



9-сурет. Жылу жүйесінен ауаны шығару

Жүйеден ауаны жою сорғы арқылы жүзеге асырылмайды.

Жүйеден ауаны жою сорғының жоғарғы жағында орналасқан ауаны шығару клапаны арқылы мүмкін болады (9 -сурет, 1-айқ қараңыз). Жылыту жүйесін жұмыс сұйықтығына толтырғаннан кейін, келесілерді орындау керек:

1. Ауа шығару клапанын ашыңыз.
2. Бекітілген III айналу жиілікті режиміне сорғыны ауыстырыңыз.
3. Сорғыны нақты дәлдігі жүйенің мөлшері мен құрылымына байланысты болатын қысқа уақыт кезеңіне қосыңыз.
4. Жүйеден ауаны жойғаннан кейін, яғни шу жойылғанда, нұсқауға сәйкес сорғы баптауларын орындаңыз (11.2 Сорғыны баптау бөлімін қараңыз).

Қажеттілігіне қарай осы үрдісті қайталаңыз.

Назар аударыңыз

Сорғының «құрғақ» жүрісіне жол бермеңіз.

Сорғыдан ауаны жою бойынша жұмыстар орындалғаннан кейін, сорғыны жұмыс режиміне жіберуге болады. Зауыттық баптаулар: қысымның мейлінше жоғары мәнімен қысққ пропорционалды реттеу (PP2).

11. Пайдалану

Назар аударыңыз

Сорғыны барлық жүйенің барлығынан ауаны шығару үшін қолданбаңыз. Сорғыны жұмыс сұйықтығымен толтырылмаған күйінде қолдануға болмайды.

Дұрыс орнатылған және таңдалып алынған тұрмыстық қолданыстағы Grundfos айналдыру сорғысы ұзақ уақыттар бойына тыныш және тиімді жұмыс істейтін болады.

Сорғының ұзақ уақыттар бойына жүйеде сусыз немесе кірісте жол берілмейтін мейлінше төмен қысымынсыз жұмыс істеуіне рұқсат етілмейді (14. Техникалық сипаттамалар бөлімін қараңыз). Атаулы ережелерді дұрыс қолданбау қозғалтқыш пен сорғының ақаулануын тудыру мүмкін.

11.1 Басқару панелі



Айқ. Атауы

1	«POWER ON» жарық алаңы
2	Сорғы жұмысының режимін бейнелейтін жеті жарық алаңы
3	Сорғы жұмысының режимін таңдау түймесі

10-сурет. ALPHA2 L басқару панелі

11.1.1 «POWER ON» жарық алаңы
«POWER ON» жарық алаңы (10-сурет, 1-айқындама) электр көзі қосылу барысында жанады.

Егер тек қана «POWER ON» жарық алаңы жанған болса, сорғының қалыпты жұмыс істеуіне кедергі келтіретін ақау (мысалы сыналану) пайда болады (15-бөлімді қараңыз. Ақауды табу және жою).

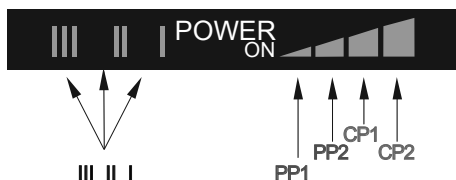
Нысқау

Ақауды табу барысында оларды жойыңыз және сорғы қуатын ажыратып қайта қоса отырып, сорғыны қайта іске қосыңыз.

11.1.2 Сорғы жұмыс режимін бейнелейтін жарық алаңы

Сорғыда сәйкес түймелердің көмегімен таңдалып алынатын жеті қосымша жұмыс режимі бар (10-сурет, 3-айқ. қараңыз).

Сорғы жұмысының режимі жеті әр түрлі жарық алаңымен бейнеленеді (11-суретті қараңыз).



11-сурет. Жеті жарық алаңы

Түймені басу саны	Жарық алаңы	Сипаты
0	PP2 (зауыттық баптаулар)	Мейлінше жоғары қысым мәнімен пропорционалды реттеудің қисығы
1	CP1	Мейлінше төмен тоқтаусыз қысым мәнімен реттеудің қисығы
2	CP2	Мейлінше жоғары тоқтаусыз қысым мәнімен реттеудің қисығы
3	III	III Айналудың бекітілген жиілігі
4	II	II Айналудың бекітілген жиілігі
5	I	I Айналудың бекітілген жиілігі
6	PP1	Мейлінше төмен қысым мәнімен пропорционалды реттеудің қисығы
7	PP2	Мейлінше жоғары қысым мәнімен пропорционалды реттеудің қисығы

Сорғының жұмыс режимін қолдану туралы нақты ақпарат 11.4 Сорғы жұмысының режимі мен сипаты бөлімінде келтірілген.

11.1.3 Сорғының жұмыс режимдерін таңдау түймесі

Түймені әр басқан сайын (10-айқ, 3-сурет) сорғы жұмысының режимі өзгеріп тұрады.

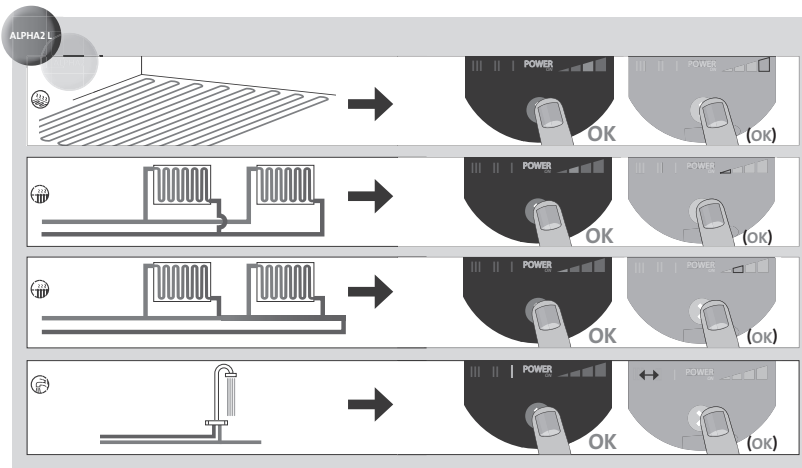
Бір кезең өзіне түйменің жеті басылуын қосып алады (11.1.2 Сорғы жұмысының режимін бейнелейтін жарық алаңы бөлімін қараңыз).

11.2 Сорғыны баптау

11.2.1 Жүйе типіне сәйкес сорғы жұмысының режимін таңдау

Зауыттық баптау: мейлінше жоғары қысым мәнімен пропорционалды реттеудің қисығы (PP2).

Сорғы жұмысының ұсынылған және баламалы режимі 12–суретте көрсетілген.



Айқ.	Жүйе типі	Ұсынылатын жұмыс режимі	Жұмыстың баламалы режимі
A	«Жылы еден» жүйесі	Мейлінше төмен тоқтаусыз қысым мәнімен пропорционалды реттеу қисығы (CP1)*	Мейлінше жоғары тоқтаусыз қысым мәнімен реттеу қисығы (CP2)*
B	Екі құбырлы жүйе	Мейлінше жоғары тоқтаусыз қысым мәнімен пропорционалды реттеу қисығы (PP2)*	Мейлінше жоғары тоқтаусыз қысым мәнімен пропорционалды реттеу қисығы (PP1)*
C	Бір құбырлы жүйелер	Мейлінше төмен тоқтаусыз қысым мәнімен пропорционалды реттеу қисығы (PP1)*	Мейлінше жоғары тоқтаусыз қысым мәнімен пропорционалды реттеу қисығы (PP2)*
D	ЫСҚ жергілікті жүйелер	I* Айналудың бекітілген жиілігі	II және III Айналудың бекітілген жиілігі*

* 14.3.1 Қисық сызбасына көрсеткіш бөлімін қараңыз.

12-сурет. Сорғының жұмыс режимін жүйенің типімен таңдау

Сорғының ұсынылғанынан баламалы режиміне өтуі

Жылу жүйесі жеткілікті түрде инерциялы, сондықтан сорғының тиімді жұмыс режиміне автоматты өтуі ұзақ уақытты алады. Егер сорғының ұсынылған уақыты үй-жайда талап етілген жылуды үлестірмесе, ұсынылған баламалы жұмыс режимін таңдаңыз. Жұмыс сипатына байланысты сорғы жұмысының режимі бойынша ақпараттар 11.4 Сорғы жұмысының және сипатының режимі бөлімінен қараңыз.

11.2.2 Сорғыны реттеу

Пайдалану барысында сорғы қысымы «пропорционалды реттеу» (PP) немесе «ұдайы қысым» (CP) қағидаты бойынша реттеледі. Сипаттамалардың бұл режимдерінде, ал демек, және энергияны тұтыну жылыту жүйесінің талап етілген жылу өндіріштігіне сәйкес реттеледі.

Қысымды пропорционалды реттеу

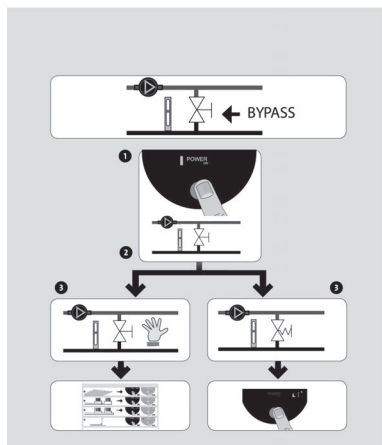
Осы режимде сорғыдағы қысымның түсу мәні шығысына байланысты реттеледі. Тәуелділіктің Q-N сызбасында пропорционалды реттеу PP1 және PP2 сияқты белгіленеді (11.4 Сорғы жұмысы мен сипатының режимі бөлімін қараңыз).

Тоқтаусыз қысым бойынша реттеу

Осы режимде берілістен тәуелсіз тоқтаусыз қысым мәні қолдауға ие болады. Тәуелділіктің Q-N сызбасында тұрақты қысым қисығы жұмыс сипатының көлденең қисығы болып табылатын CP1 және CP2 сияқты белгіленеді (11.4 Сорғы жұмысы мен сипатының режимі бөлімін қараңыз).

11.3 Қысымды және кері құбыр арасындағы қайта жіберілу жүйесі

11.3.1 Қайта жіберілу клапанының тағайындалымы



13-сурет. Қайта жіберу клапанының жүйесі

Қайта жіберілу клапанының тағайындалымы – егер еден жылыту жүйесіндегі барлық клапандар және/немесе радиаторлар клапаны жабық болса, қазандықтан жылу бөлінісін қамтамасыз етеді. Жүйе өзіне мыналарды енгізеді:

- қайта жіберу клапаны,
- шығын өлшегіш, А айқ.

Барлық клапандар жабық болғанда, жүйедегі жылу тасымалдағыш шығыны төмен болады. Сорғы жұмысының режимі қайта жіберу клапанының жұмысына байланысты болады (қолмен немесе термостат көмегімен реттелетін).

11.3.2 Қолмен реттелетін қайта жіберу клапаны

Келесі операцияларды орындаңыз:

1. Қайта жіберілу клапанын реттеңіз, I айналымның бекітілген режимімен сорғыда орнатыңыз (I жылдамдық). Жүйеде мейлінше төмен шығынының (Q_{min}) үнемі бақылап отыру керек. Өндірушінің нұсқаулығын мұқият оқып шығыңыз.
2. Қайта жіберу клапанын реттегеннен кейін, сорғы жұмысы режимінің баптауларын орындаңыз (11.2 Сорғыны баптау бөлімін қараңыз).

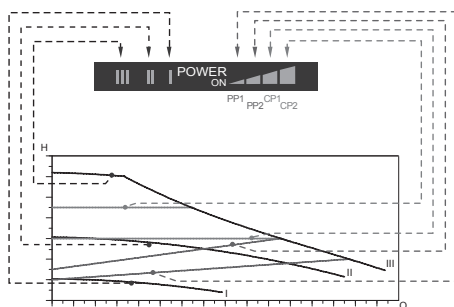
11.3.3 Автоматты қайта жіберу клапаны (термостат арқылы реттелетін)

Келесі операцияларды орындаңыз:

1. Қайта жіберілу клапанын реттеңіз, I айналымның бекітілген режимімен сорғыда орнатыңыз (I жылдамдық). Жүйеде мейлінше төмен шығынының (Q_{min}) үнемі бақылап отыру керек. Өндірушінің нұсқаулығын мұқият оқып шығыңыз.
2. Қайта жіберу клапанын реттегеннен кейін, сорғының реттеу қисығын қысымның мейлінше төмен немесе мейлінше жоғары тұрақты мәні бойынша орнатыңыз. Сорғы жұмысының режимдерін баптау бойынша жұмыс сипаттамаларына тәуелді ақпарат 11.4 Сорғы жұмысы мен сипатының режимдері бөлімінде берілген.

11.4 Сорғы жұмысы мен сипатының режимі

14-суретте сорғы жұмысы мен оның жұмыстық сипаттарының арасындағы қысық байланысы бейнеленген. Сонымен қатар 14.3 Жұмыс сипаттамасы бөлімін қараңыз.



14-сурет. Жұмыс сорғысының жұмыс сипатына байланысты режимі

Баптау	Сорғы сипатының қисығы	Функциясы
PP1	Мейлінше төмен қысым мәнімен пропорционалды реттеудің қисығы	Сорғының жұмыс нүктесі жүйеде жылу тасымалдау шығынына байланысты қысымды пропорционалды реттеудің ең төмен қисығы бойынша жоғары немесе төмен араласатын болады (14-суретті қараңыз). Салмақ (қысым) жылу тасымалдау шығынының төмендеуі барысында төмендейді және жылу тасымалдау шығынының артуы барысында жоғарылайтын болады.
PP2 (зауыттық баптаулар)	Мейлінше жоғары қысым мәнімен пропорционалды реттеудің қисығы	Сорғының жұмыс нүктесі жүйеде жылу тасымалдау шығынына байланысты қысымды пропорционалды реттеудің ең жоғары қисығы бойынша жоғары немесе төмен араласатын болады (14-суретті қараңыз). Салмақ (қысым) жылу тасымалдау шығынының төмендеуі барысында төмендейді және жылу тасымалдау шығынының артуы барысында жоғарылайтын болады.
CP1	Мейлінше төмен тоқтаусыз қысым мәнімен реттеудің қисығы	Сорғының жұмыс нүктесі тұрақты төмен мәнді қисығының шегінде шығатын болады немесе жүйеде жылу тасымалдаушының шығынына байланысты сол жерде болады (14-суретті қараңыз). Салмақ (қысым) жылу тасымалдау шығынына тәуелсіз түрде тұрақты болып қалады.
CP2	Мейлінше жоғары тоқтаусыз қысым мәнімен реттеудің қисығы	Сорғының жұмыс нүктесі тұрақты жоғары мәнді қисығының шегінде шығатын болады немесе жүйеде жылу тасымалдаушының шығынына байланысты сол жерде болады (14-суретті қараңыз). Салмақ (қысым) жылу тасымалдау шығынына тәуелсіз түрде тұрақты болып қалады.
III	III Айналудың бекітілген жиілігі	Сорғы айналудың бекітілген жиілігімен және бір тұрақты қисық сипатымен жұмыс істейді. III Айналу жиілігі пайдаланудың кез-келген жағдайларында мейлінше жоғары жұмыс сипаттамасына сәйкес болады (14-суретті қараңыз). Сорғыдан ауаны тез арада жою үшін, сорғыны қысқа уақыт аралығындағы III айналу жиілігіне орнатыңыз (10.1 Сорғыдан ауаны жою бөлімін қараңыз).
II	II Айналудың бекітілген жиілігі	Сорғы айналудың бекітілген жиілігімен және бір тұрақты қисық сипатымен жұмыс істейді. II Айналу жиілігі пайдаланудың кез-келген жағдайларында мейлінше орташа жұмыс сипаттамасына сәйкес болады (14-суретті қараңыз).
I	I Айналудың бекітілген жиілігі	Сорғы айналудың бекітілген жиілігімен және бір тұрақты қисық сипатымен жұмыс істейді. I айналу жиілігі пайдаланудың кез-келген жағдайларында мейлінше төмен жұмыс сипаттамасына сәйкес болады (14-суретті қараңыз).

12. Техникалық қызмет көрсету

Сорғының техникалық қызмет көрсетуі электр кабелінің және электрлі қалыбының бүтіндігін 3 айда бір рет тексеруді алдын ала қарастыру керек. Сонымен қатар сол реттілікпен сорғы/сорғылардың кіріс және шығыс келте құбырларының беріктігін де тексеріп отыру керек.

14. Техникалық сипаттамалар

14.1 Техникалық сипаттамалар

Қуат көзінің кернеуі	1 x 230 В +/- 10 %, 50 Гц, қорғау жерге тұйықталуы.	
Электр қозғалтқышын қорғау	Сорғының электр қозғалысының сыртқы қорғанышы талап етілмейді.	
Қорғау сыныбы	IP42	
Оқшаулау сыныбы	F	
Ауаның қатысты ылғалдылығы	Мейлінше жоғары 95 %	
Жүйедегі қысым	Мейлінше жоғары 1,0 МПа, 10 бар, 102 м в. ст.	
Шығыстағы қысым	Сұйықтық температурасы	Кірістегі мейлінше төмен қысым
	≤ +85 °С	0,05 бар, 0,005 МПа, 0,5 м. в. ст.
	+90 °С	0,28 бар, 0,028 МПа, 2,8 м в. ст.
	+110 °С	1,08 бар, 0,108 МПа, 10,8 м в. ст.
Дыбыстық қысым деңгейі	Сорғының дыбыстық қысымының деңгейі 43 дБ(А) аспайды.	
Қоршаған ортаның температурасы	0 °С-ден +40 °С дейін	
Температуралық сынып	TF110	
Бетінің температурасы	Сорғы бетінің мейлінше жоғары температурасы +125 °С аспайды.	
Сұйықтық температурасы	+2-ден +110 °С дейін	

Клеммалық қорапта және статорда конденсат түзілуін болдырмау үшін, айдап қотару сұйықтығының температурасы үнемі қоршаған ортаның температурасынан жоғары болуы керек.

Қоршаған ортаның температурасы [°C]	Сұйықтық температурасы	
	М.т. [°C]	М.ж. [°C]
0	2	110
10	10	110
20	20	110
30	30	110
35	35	90
40	40	70

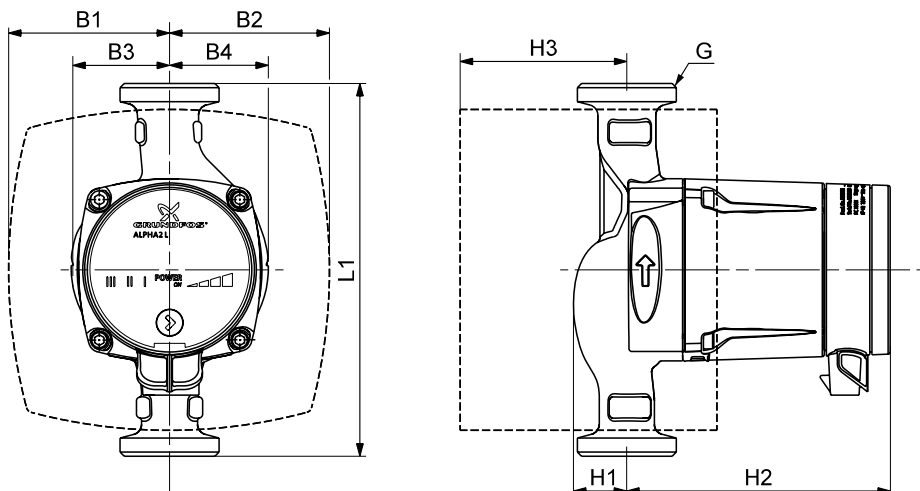
13. Істен шығару

ALPHA2 L типіндегі сорғыларды пайдаланудан шығару үшін, желілік ажыратқышты «Сөндірулі» күйіне ауыстыру керек. Желілік ажыратқышқа дейін орналасқан барлық электр желілері үнемі кернеу астында болады. Сондықтан құрылғының кездейсоқ және санкциясыз қосылуының алдын алу үшін, желілік ажыратқышты блоктау керек.

Тұрмыстық (жергілікті) ыстық сумен қамтамасыз ету жүйелерінде әк қабаттарының түзілу қаупін тудырмау үшін, жұмыс ортасының температурасын 65 °С-да қолдау ұсынылады. Айдап қотару сұйықтығының температурасы легионелла түзілуінің алдын алу үшін, үнемі 50 °С-ден жоғары болу керек. Қазандық қыздыруының ұсынылған температурасы: +60 °С.

Назар аударыңыз

14.2 Монтажды өлшемдер



15-сурет. Габаритті сызбалар - ALPHA2 LXX-40, XX-45, XX-50, XX-60

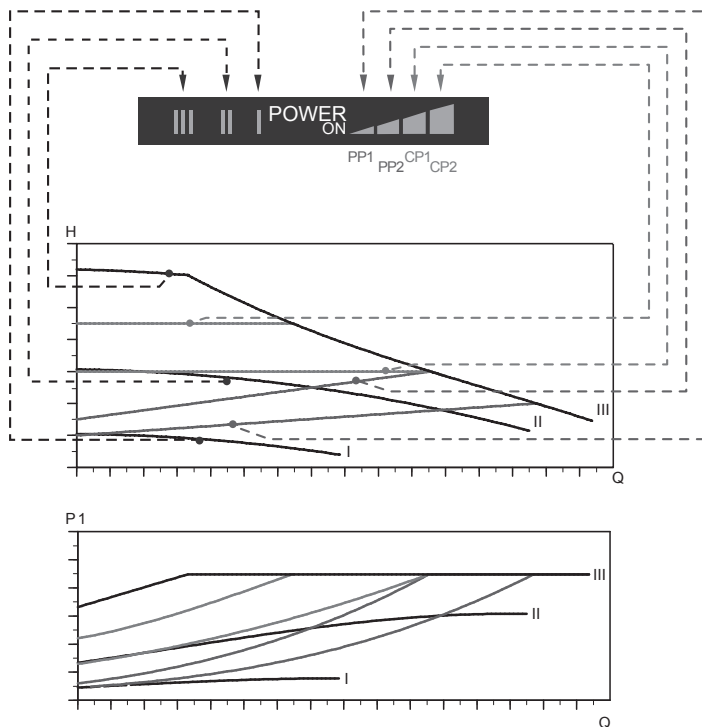
Сорғы типі	Өлшемдері*								
	L1	B1	B2	B3	B4	H1	H2	H3	G
ALPHA2 L 25-40 180	180	78	78	47	48	26	127	58	1 1/2
ALPHA2 L 32-40 180	180	78	78	47	48	26	127	58	2
ALPHA2 L 15-50 130*	130	78	78	46	49	27	127	58	1 1/2
ALPHA2 L 15-60 130*	130	77	78	46	49	27	129	58	1 1/2
ALPHA2 L 25-60 180	180	78	78	47	48	26	127	58	1 1/2
ALPHA2 L 32-60 180	180	78	77	47	48	26	127	58	2
ALPHA2 L 25-40 N	180	-	-	47	48	28	127	-	1 1/2
ALPHA2 L 25-60 N	180	-	-	47	48	28	127	81	1 1/2
ALPHA2 L 20-45 N	150	-	-	43	43	27	127	-	1 1/4
ALPHA2 L 25-40 130	130	78	78	46	49	27	129	79	1 1/2
ALPHA2 L 25-60 130	130	77	78	46	49	27	129	79	1 1/2

* Өлшемдері дюймдерде көрсетілген G өлшемін қоспағанда [мм] көрсетілген.

14.3 Жұмыс сипаттары

14.3.1 Қисық сызбасына көрсеткіш

Сорғының әрбір жұмыс сорғысының өз сипаттамасы болады (Q-H қисығы). Энергияны пайдаланудың қисығы (P1 қисығы) әрбір Q-H қисығына жатады. Ол сорғының ваттағы (Вт) энергияны тұтынуын берілген қисық Q-H барысындағы энергияны тұтынуын (P1) көрсетеді. P1 мәні сорғы дисплейінде бейнеленетін мәнге сәйкес болады (16-суретті қараңыз):



16-сурет. Сорғы мен энергияны тұтыну жұмысының арасындағы қатынас

Баптаулар	Сорғы сипатының қисығы
PP1	Мейлінше төмен қисым мәнімен реттеудің қисығы
PP2 (зауыттық баптаулар)	Мейлінше жоғары қисым мәнімен реттеудің қисығы
CP1	Мейлінше төмен тоқтаусыз қисым мәнімен реттеудің қисығы
CP2	Мейлінше жоғары тоқтаусыз қисым мәнімен реттеудің қисығы
III	III айналудың бекітілген жиілігі
II	II айналудың бекітілген жиілігі
I	I айналудың бекітілген жиілігі

Сорғы баптаулары туралы нақты ақпарат мына бөлімдерде беріледі:

11.1.2 Сорғы жұмысының режимін бейнелейтін жарық алаңы.

11.2 Сорғыны баптау.

11.4 Сорғы жұмысы мен сипатының режимдері.

14.3.2 Сызбалардан сипатын шығару талаптары

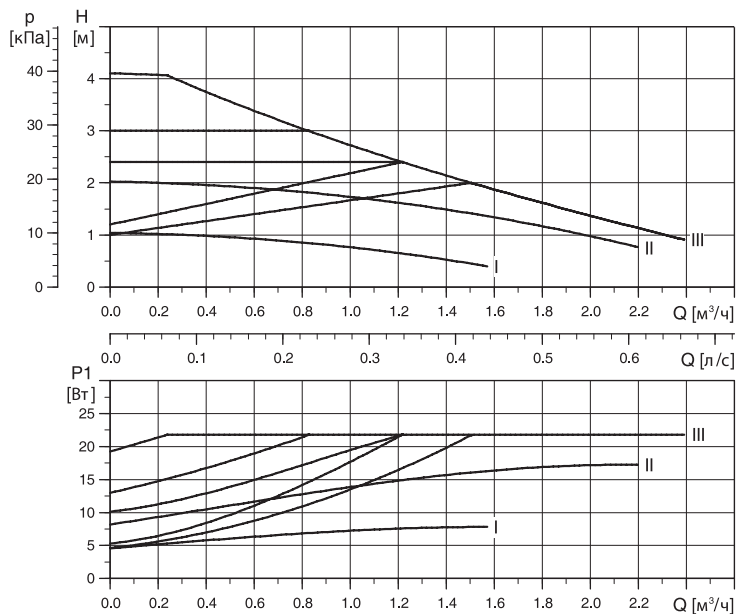
Төменде келтірілген нұсқаулар жұмыс сипатының сызбаларында көрсетілген қисықтар үшін жарамды болып табылады:

- Аударып қотару сипатын шығару барысында қолданылатындар: ауадан тұрмайтын су.
- Сызбалар $\rho = 983,2 \text{ кг/м}^3$ тығыздығы мен сұйықтықтың $+60 \text{ }^\circ\text{C}$ температурасында жарамды.
- Барлық сипаттар орта мәнді көрсетеді және кепілдендірілген жұмыс сипаты болып табылмайды.

Егер жұмыс сипатының көрсетілген мейлінше төмен мәні қамтамасыз етілетін болса, жеке өлшеу талап етіледі.

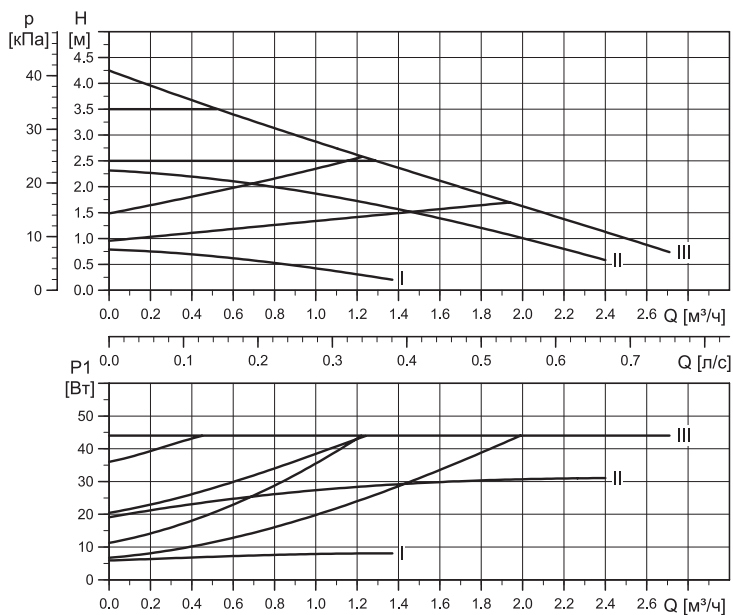
- I, II және III айналудың жиілігінің сызбасы сәйкес түрде бейнеленеді.
- Сызба $v = 0,474 \text{ мм}^2/\text{с}$ (0,474 cCт) кинематикалық тұтқырлық үшін жарамды.

14.3.3 Жұмыс сипатының қисығы, ALPHA2 L XX-40



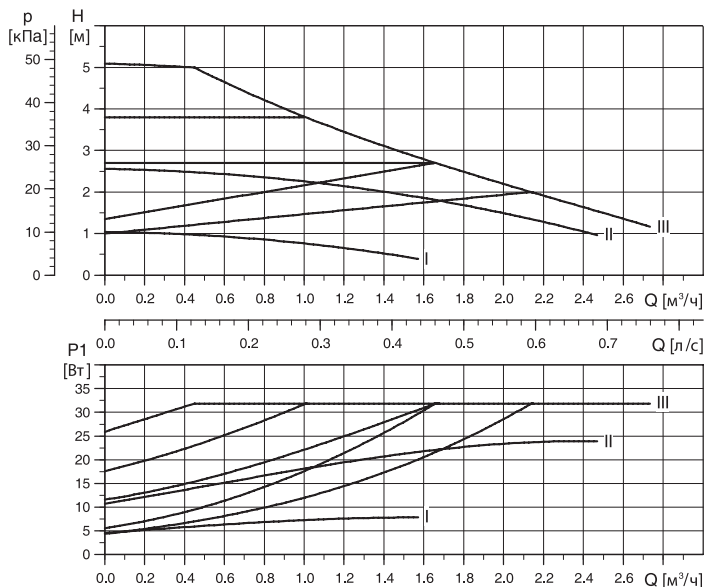
17-сурет. ALPHA2 L XX-40

14.3.4 Жұмыс сипатының қисығы, ALPHA2 L XX-45



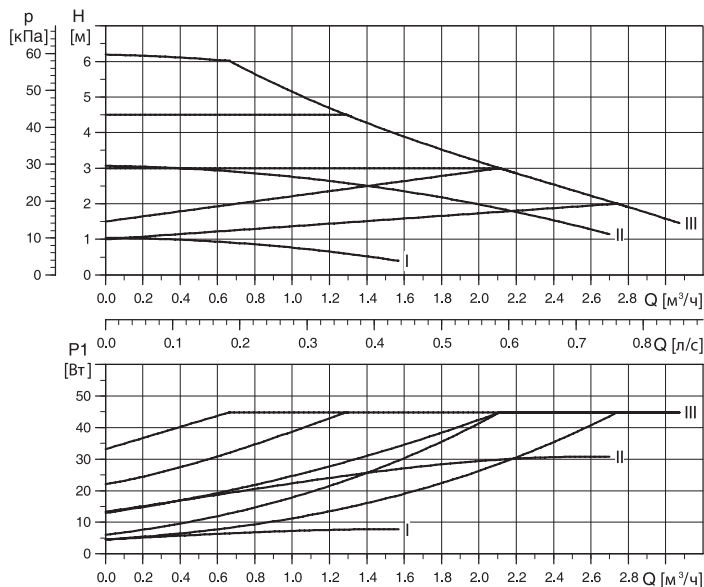
18-сурет. ALPHA2 L XX-45

14.3.5 Жұмыс сипатының қисығы, ALPHA2 L XX-50



19-сурет. ALPHA2 L XX-50

14.3.6 Жұмыс сипатының қисығы, ALPHA2 L XX-60



20-сурет. ALPHA2 L XX-60

15. Ақаулықтың алдын алу және жою



Ескертпе

Жұмысты бастар алдында сорғы электр желісінен ажыратылғандығына көз жеткізіңіз. Электр қуатын кездейсоқ қосуының болмауына көз жеткізіңіз.

Ақау	Ақауды жою	Басқару панелі	Себебі
1. Сорғы жұмыс істемейді.	Индикация жоқ.	a) Сақтандырғыш күйіп кетті.	Орнату барысында сақтандырғышты алмастыру.
		b) Ток немесе кернеу қорғау ажыратқышының автоматы жұмыс істеді.	Қорғау автоматын қосу.
		c) Сорғы ақаулы.	Сорғыны алмастыру.
	Тек жарықтық «POWER ON» жанып тұр (қуат қосулы).	a) Қуат көзі жоқ. Тым төмен электр қуаты болуы мүмкін.	Индикатор кернеуі орнатылған диапазонның кернеу қуатының шегінде болуын тексеру.
		b) Сорғы қоқысталған.	Қоқысты жою.
2. Жүйедегі шуыл.	Қалыпты жұмыс статусын көрсетеді.	a) Жүйеде ауаның болуы.	Жүйеден ауаны жою (11.4 Сорғы жұмысы мен сипатының режимі бөлімін қараңыз).
		b) Тым үлкен шығын.	Сорғы қысымын төмендету (11.4 Сорғы жұмысы мен сипатының режимі бөлімін қараңыз).
3. Сорғыдағы шуыл.	Қалыпты жұмыс режимін көрсетеді.	a) Сорғыда ауаның болуы.	Сорғыға біраз жұмыс істетуге мүмкіндік беру керек. Біршама уақыттан кейін сорғыдағы ауа автоматты түрде жойылатын болады (10.1 Сорғыдан ауаны жою бөлімін қараңыз).
		b) Сорғы кірісіндегі тым төмен қысым.	Сүйеніш қысымын арттыру немесе кеңейту бағындағы қысымды тексеру (оның болуы барысында).
4. Жылыту жүйесінің жетімсіз қыздырылуы.	Қалыпты жұмыс статусын көрсетеді.	a) Сорғының тым төмен өндірімділігі.	Сорғы қысымын арттыру (11.4 Сорғы жұмысы мен сипатының режимі бөлімін қараңыз).

16. Бұйымдар

Жабдықтарға тиесілі:

- Құбырлық қосылулар.
- Оқшаулағыш кешен (жылу оқшаулау қаптамалары, 21-суретті қараңыз).
- ALPHA ажыратқышы (22-суретті қараңыз).

	Өнім түрі	Көлемі	Материалы	Өнім нөмірі
ALPHA2 L 25 арналған құбырлық біріктіру	Бұрандалы құбыр байланыс (жиынтық)	G 1½ x Rp ¾	Шойын	525191
	Бұрандалы құбыр байланыс (жиынтық)	G 1½ x Rp 1	Шойын	525153
	Бұрандалы құбыр байланыс (жиынтық)	G 1½ x Rp 1	Жез	525192
	Бұрандалы құбыр байланыс (жиынтық)	G 1½ x Rp 1 AG	Шойын	00525154
	Бұрандалы құбыр байланыс (жиынтық)	G 1½ x Rp 1¼ AG	Шойын	00525155
	Дәнекерлеуге арналған құбырлық байланыс (жиынтық)	G 1½ x 18 мм	Жез	00525193
	Дәнекерлеуге арналған құбырлық байланыс (жиынтық)	G 1½ x 22 мм	Жез	00525194
	Дәнекерлеуге арналған құбырлық байланыс (жиынтық)	G 1½ x 28 мм	Жез	00525195
	Аспалы бұрандалы шарлы вентиль (жиынтық)	G 1½ x Rp ¾	Жез	00519805
	Аспалы бұрандалы шарлы вентиль (жиынтық)	G 1½ x Rp 1	Жез	00519806
	Аспалы бұрандалы шарлы вентиль (жиынтық)	G 1½ x Rp 1¼	Жез	00519807
	ALPHA2 L 32 арналған құбырлық біріктіру	Бұрандалы құбыр байланыс (жиынтық)	G 2 x Rp 1	Шойын
Бұрандалы құбыр байланыс (жиынтық)		G 2 x Rp 1¼	Шойын	505532
Бұрандалы құбыр байланыс (жиынтық)		G 2 x Rp 1¼	Қола	505535
Аспалы бұрандалы шарлы вентиль (жиынтық)		G 2 x Rp 1¼	Жез	00505539



TM05 3072 0912

21-сурет. Оқшаулау қаптамалары

Айқ.	Сипаты	Сорғы типі	Монтажды ұзындығы[мм]	Өнім нөмірі
1	Стандартты орындалудағы корпусты сорғыға арналған оқшаулау қаптамалары. Материал: көбік толтырғылы пропилен.	ALPHA2 L 15-XX	130	505821
		ALPHA2 L 25-XX		
		ALPHA2 L 32-XX		
1	Ауа бөлгішпен жабдықталған корпусты сорғыға арналған оқшаулау қаптамалары. Материал: көбік толтырғылы пропилен.	ALPHA2 L 25-XX A	180	505822



TM05 3073 0612

22-сурет. ALPHA ажыратқыштары

Айқ.	Сипаты	Сорғы типі	Өнім нөмірі
1	ALPHA ажыратқышы, стандартты кабельдік байланыс.	Барлық типтер	98284561
2	ALPHA ажыратқышы, 4 м қоса алғанда 90 бұгу.	Барлық типтер	96884669

17. Бұйымды көдеге жарату

Шекті құйдің негізгі өлшемдері болып табылатындар:

1. жөндеу немесе ауыстыру қарастырылмаған бір немесебірнеше құрамдас бөліктердің істен шығуы;
2. пайдаланудың экономикалық тиімсіздігіне алып келетін жөндеуге және техникалық қызмет көрсетуге шығындардың ұлғаюы.

Аталған жабдық, сонымен қатар, тораптар мен бөлшектер экология саласында жергілікті заңнамалық талаптарға сәйкес жиналуы және көдеге жаратылуы тиіс.

18. Дайындаушы. Қызметтік мерзімі

Дайындаушы:

Grundfos Holding A/S Концерні,
Poul Due Jensens Vej 7, DK-8850 Bjerringbro, Дания*

* нақты дайындаушы ел жабдықтың фирмалық тақтасында көрсетілген.

Дайындаушымен өкілетті тұлға**:

«Грундфос Истра» ЖАҚ
143581, Мәскеу облысы, Истра ауданы,
Павло-Слободск а/к, Лешково ауылы, 188-үй

** импорттық жабдыққа қатысты көрсетілді.

Жабдықтың қызметтік мерзімі 10 жылды құрайды.

Техникалық өзгерістер болуы мүмкін.

Информация о подтверждении соответствия

**RU**

Циркуляционные насосы ALPHA2 L сертифицированы на соответствие требованиям технических регламентов Таможенного союза «О безопасности машин и оборудования» (ТР ТС 010/2011), «О безопасности низковольтного оборудования» (ТР ТС 004/2011), «Электромагнитная совместимость технических средств» (ТР ТС 020/2011).
Сертификат соответствия:
№ ТС RU C-DK.АИ30.В.00651 срок действия до 01.04.2019 г.

Истра, 2 апреля 2014 г.

KZ

ALPHA2 L айналмалы сорғы «Машиналар мен құрылғылардың қауіпсіздігі туралы» (ТР ТС 010/2011), «Төменвольты жабдық қауіпсіздігі туралы» (ТР ТС 004/2011), «Техникалық құралдардың электрлі магниттік сәйкестілігі» (ТР ТС 020/2011) Кеден одағының техникалық регламенттеріне сәйкес сертификатталды.
Сәйкестік сертификаты:
№ ТС RU C-DK.АИ30.В.00651 жарамдылық мерзімі 01.04.2019 жылға дейін.

Касаткина В. В.
Руководитель отдела качества,
экологии и охраны труда
ООО Грундфос Истра, Россия
143581, Московская область,
Истринский район,
дер. Лешково, д.188

Российская Федерация

ООО Грундфос
111024, г. Москва,
Ул. Авиамоторная, д. 10, корп.2,
10 этаж, офис XXV. Бизнес-центр
«Авиаплаза»
Тел.: (+7) 495 564-88-00, 737-30-00
Факс: (+7) 495 564-88-11
E-mail:
grundfos.moscow@grundfos.com

Республика Беларусь

Филиал ООО Грундфос в Минске
220125, г. Минск,
ул. Шафарнянская, 11, оф. 56,
БЦ «Порт»
Тел.: +7 (375 17) 286-39-72/73
Факс: 7 (375 17) 286-39-71
E-mail:
minsk@grundfos.com

Республика Казахстан

Грундфос Казахстан ЖШС
Казахстан Республикасы,
KZ-050010 Алматы к.,
Кек-Тебе шагын ауданы,
Кыз-Жібек кешесі, 7
Тел.: (+7) 727 227-98-54
Факс: (+7) 727 239-65-70
E-mail:
kazakhstan@grundfos.com

be think innovate

98837661	0115
-----------------	------

ECM: 1147843

The name Grundfos, the Grundfos logo, and be think, innovate are registered trademarks owned by Grundfos Holding A/S or Grundfos A/S, Denmark. All rights reserved worldwide.
© Copyright Grundfos Holding A/S

www.grundfos.com

GRUNDFOS 