

Техническое описание

Клапан — регулятор температуры AVTB

Описание и область применения



Основные характеристики:

- $D_y = 15, 20, 25$ мм;
- $P_y = 16$ бар;
- $K_{vs} = 1,9, 3,4, 5,5$ м³/ч;
- диапазон настройки температуры: 0–30, 20–60, 30–100 °С;
- регулируемая среда: вода или 30% водный раствор гликоля;
- $T = -25...+130$ °С;
- присоединение к трубопроводу:
 - резьбовое (внутренняя резьба);
 - резьбовое (наружная резьба) — через резьбовые или приварные фитинги;
- устанавливается как на подающем, так и на обратном трубопроводе.

AVTB — регулятор температуры прямого действия, предназначенный для применения, как правило, в системах горячего водоснабжения. Клапан регулятора закрывается при превышении установленной величины температуры.

AVTB с диапазоном настройки 0–30 и 20–60 °С рекомендуется применять при нагреве воды в скоростных подогревателях, а с диапазоном 30–100 °С — в емкостных.

Номенклатура и кодовые номера для заказа

- ¹⁾ Полный комплект, включая сальник капиллярной трубки. Защитная гильза для датчика является дополнительной принадлежностью. Изоляционная пластина в комплект не входит и является дополнительной принадлежностью
- ²⁾ Включая датчик $\varnothing 9,5 \times 180$ мм
- ³⁾ Включая малый датчик $\varnothing 9,5 \times 150$ мм. Длина капиллярной трубки – 2,3 м. Длина капиллярной трубки у регуляторов с диапазоном настройки 0–30 и 20–60 °С составляет 2 м.
- ⁴⁾ Включая датчик $\varnothing 18 \times 210$ мм.
- ⁵⁾ Включая предустановленную изоляционную пластину.

Клапан — регулятор температуры AVTB (для установки на подающем или обратном трубопроводе)

Эскиз	Тип	Диапазон настройки $T_{рег.}$ °С	Пропускная способность, K_v , м ³ /ч	Макс. темп. датчика, °С	Внутренняя резьба		Наружная резьба	
					по ISO 7/1, дюймы	кодированный номер ¹⁾	по ISO 7/1, дюймы	кодированный номер ¹⁾
	AVTB 15	0...30	1,9	55	$R_p \frac{1}{2}$	G 3/4 A	003N2232 ⁴⁾	003N5101 ⁴⁾
		20...60		90			003N2252 ⁴⁾	003N5112 ^{2,5)}
		30...100		130			003N8229 ²⁾	003N5114 ³⁾
								003N8141 ³⁾
	AVTB 20	0...30	3,4	55	$R_p \frac{3}{4}$	G 1 A	003N3232 ⁴⁾	003N5102 ⁴⁾
		20...60		90			003N3252 ⁴⁾	003N5112 ^{2,5)}
		30...100		130			003N8230 ²⁾	003N5115 ²⁾
								003N8142 ^{3,5)}
	AVTB 25	0...30	5,5	55	$R_p 1$	G 1 1/4 A	003N4232 ⁴⁾	003N5103 ⁴⁾
		20...60		90			003N4252 ⁴⁾	003N5113 ^{2,5)}
		30...100		130			003N8253 ²⁾	003N5116 ²⁾
								003N8143 ³⁾

Длина капиллярной трубки – 2 метра.

Дополнительные принадлежности

Эскиз	Наименование	D_y , мм	Присоединение	Кодовый номер
	Присоединительные фитинги под приварку	15 20 25	—	003N6908 003N6909 003N6910
	Резьбовые присоединительные фитинги (с наружной резьбой)	15 20 25	Коническая наружная трубная резьба по EN 10266-1, дюймы	R 1/2 R 3/4 R 1 003N6902 003N6903 003N6904
	Защитная гильза для датчика	$R_p \frac{1}{2} \times M14 \times 1$ мм, латунь, L = 182 мм, без сальника капилляра		013U0290
$R_p \frac{1}{2} \times M18 \times 1,5$ мм, нержав. сталь, L = 182 мм, с сальником капилляра		003N0196		
$R_p \frac{3}{4} \times M22 \times 1$ мм, латунь, L = 220 мм, с сальником капилляра		003N0050		
$R_p \frac{3}{4} \times M22 \times 1$ мм, нержав. сталь, L = 220 мм, с сальником капилляра		003N0192		
	Изоляционная пластина*			003N4022

* см. монтажные положения

Пример заказа

Регулятор температуры AVTB, $D_y = 15$ мм, $K_{vs} = 1,9$ м³/ч, $P_y = 16$ бар, $T_{рег.} = 30-100$ °С, $T_{макс.} = 130$ °С, под приварку:

- регулятор AVTB $D_y = 15$ мм, кодированный номер **003N5141** — 1 шт.;
- защитная гильза датчика, кодированный номер **013U0290** — 1 шт.;
- присоединительные фитинги под приварку, кодированный номер **003N6908** — 1 компл.

Техническое описание Клапан — регулятор температуры AVTB

Номенклатура и кодовые номера для заказа (продолжение)

Запасные детали

Описание	Для D _y , мм	Кодовый номер
Ремонтный комплект (2 диафрагмы, 2 уплотнительных кольца, резиновый уплотнитель золотника, тубик с консистентной смазкой, 8 винтов для крышки клапана)	15	003N4006
	20	003N4007
	25	003N4008
Термостатический элемент с диапазоном настройки 0–30 °С, датчиком ø 18 x 210 мм и капилляром 2 м		003N0075
Термостатический элемент с диапазоном настройки 20–60 °С, датчиком ø 18 x 210 мм и капилляром 2 м		003N0078
Термостатический элемент с диапазоном настройки 20–60 °С, датчиком ø 9,5 x 180 мм и капилляром 2 м		003N0130
Термостатический элемент с диапазоном настройки 30–100 °С, датчиком ø 9,5 x 150 мм и капилляром 2,3 м		003N0131
Сальник в сборе: R ½ x M14 x 1 мм, уплотнение из резины EPDM ø 12,5 x 4 x 6 мм		013U8102 ¹⁾

¹⁾ Регуляторы с датчиками 20–60 и 30–100 °С поставляются в комплекте в сальниковом уплотнении.

Технические характеристики

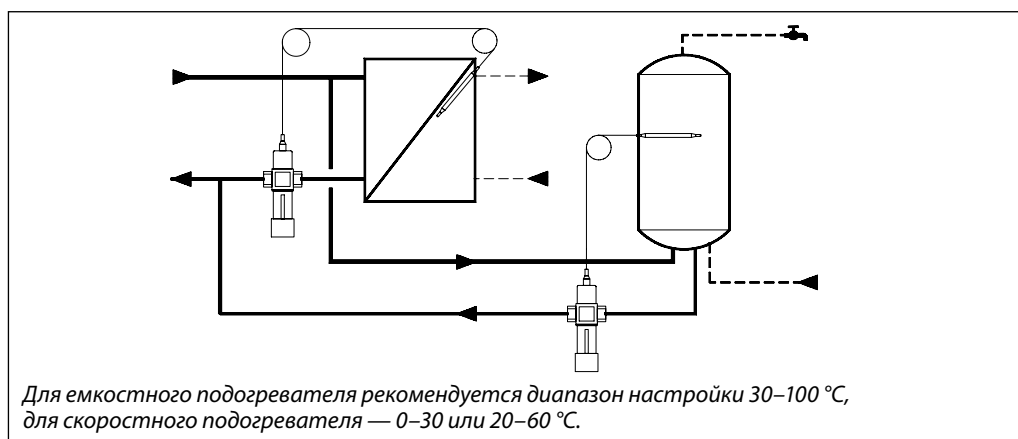
AVTB

Условный проход D _y	мм	15	20	25
Пропускная способность K _{vs}	м³/ч	1,9	3,4	5,5
Коэффициент начала кавитации Z		0,4		
Условное давление P _y	бар	16		
Макс. перепад давлений на клапане ΔP _{кл.}	бар	10		
Регулируемая среда		Вода или 30% водный раствор гликоля		
pH регулируемой среды		7–10		
Температура регулируемой среды T	°C	-25...+130		
Тип соединения	клапан	Внутренняя или наружная резьба		
	фитинги	Резьбовые (с наружной резьбой) или приварные		

Материал

Корпус клапана	с внутренней резьбой	Латунь горячей штамповки Ms 58, DIN 17660, W. № 2.0401, CuZn40Pb3
	с наружной резьбой	Необесцинковываемая латунь, BS 2872/CZ132
Седло клапана		Нержавеющая сталь, DIN 17440, W. № 1.4301
Золотник клапана		Резина NBR
Шток		Необесцинковываемая латунь, BS 2872/CZ132
Диафрагма и уплотнительные кольца		Резина EPDM
Температурный датчик		Медь
Заполнение термосистемы		0–30 °С — R152, C ₂ H ₄ F ₂
		20–60 °С — бутан R600, C ₄ H ₁₀
		30–100 °С — углекислый газ, CO ₂

Пример применения



Техническое описание Клапан — регулятор температуры AVTB

Монтажные положения

Регулятор температуры

Клапан-регулятор температуры может быть установлен в любом положении при совпадении направления движения воды и стрелки на корпусе клапана

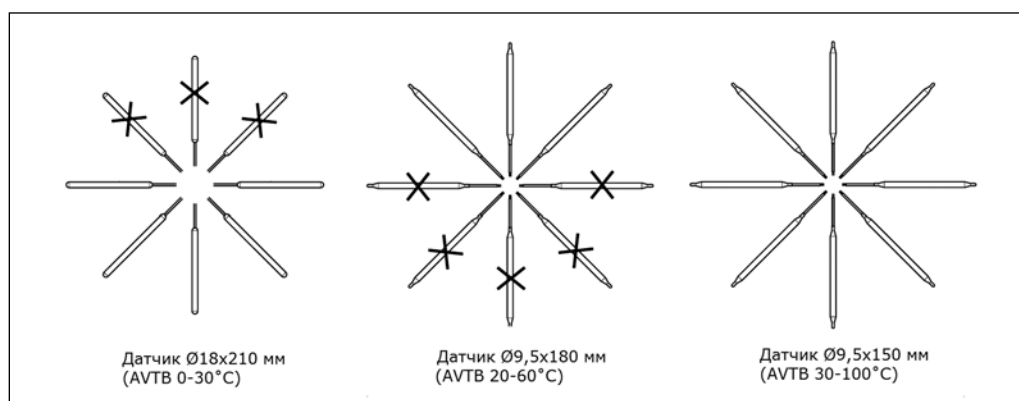
Регулятор AVTB с диапазоном настройки 20-60°C может быть установлен только на обратном трубопроводе (температура среды в месте установки датчика должна быть выше температуры среды, проходящей через клапан)

Если по какой-либо причине температура среды в месте установки клапана AVTB 20-60°C будет равна температуре среды в месте установки датчика температуры, необходимо ис-

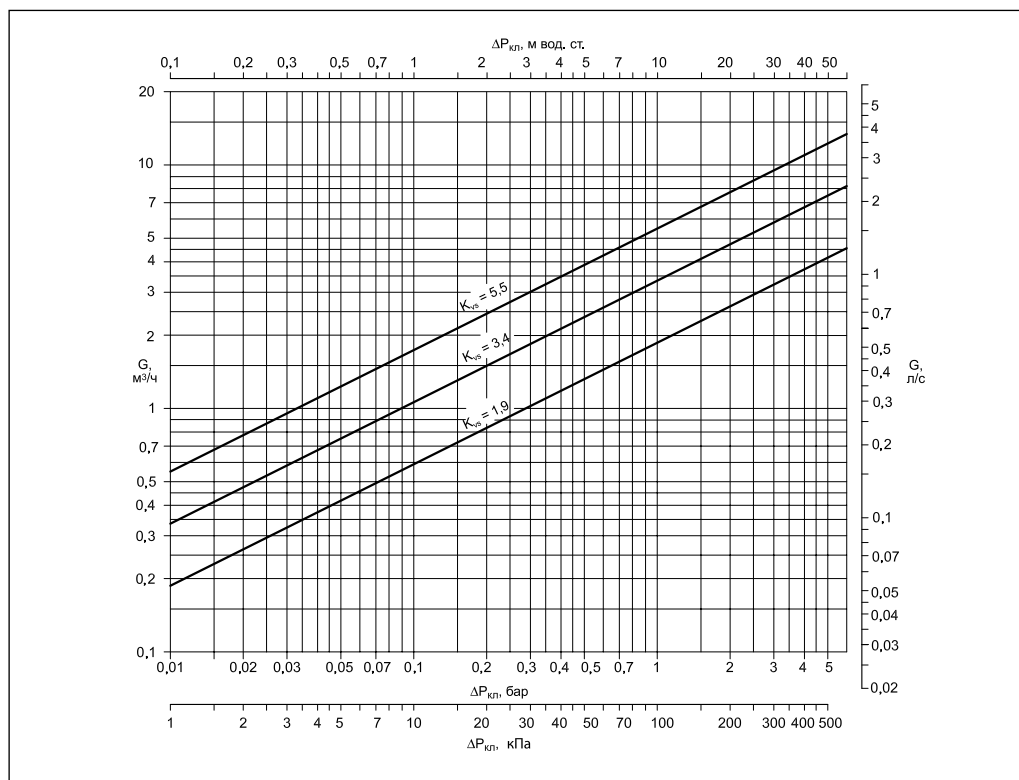
пользовать версию регулятора AVTB 20-60°C с предустановленной изоляционной пластиной. Данная пластина устанавливается в регулятор при производстве на заводе.

Регуляторы AVTB с диапазонами настройки 0-30 и 30-100°C могут быть установлены как на подающем, так и на обратном трубопроводе.

Если регулятор AVTB с диапазоном 30-100°C планируется к установке в месте, где температура среды будет изменяться в диапазоне более 20°C, необходимо использовать версию регулятора AVTB 30-100°C с предустановленной изоляционной пластиной. Данная пластина устанавливается в регулятор при производстве на заводе.



Номограмма для выбора регулятора



Выбор регулятора
Пример

Необходимо выбрать регулятор для емкостного водоподогревателя системы ГВС.

Исходные данные

Тепловая нагрузка Q: 31 кВт.
 Перепад температур греющего теплоносителя на теплообменнике ΔT: 20 °С.
 Потери давления на клапане ΔP_{кл.}: 1,7 бар.
 Макс. температура горячей воды T_{макс.}: 55 °С.

Решение

1. Расход теплоносителя:

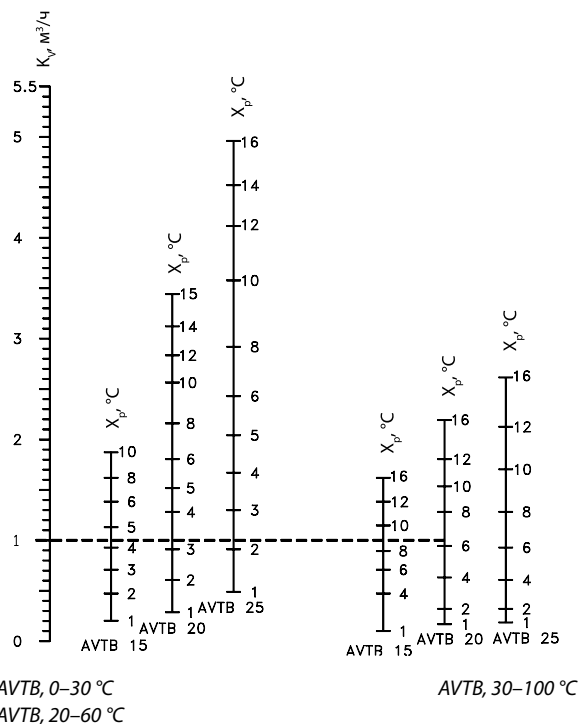
$$G = \frac{0,86 \cdot Q}{\Delta T} = \frac{0,86 \cdot 31}{20} = 1,3 \text{ м}^3/\text{ч.}$$

2. Требуемая пропускная способность:

$$K_v = \frac{G}{\sqrt{\Delta P}} = \frac{1,3}{\sqrt{1,7}} = 1,0 \text{ м}^3/\text{ч.}$$

Температурный диапазон регулятора и X_p могут быть выбраны по номограмме. Для этого из точки требуемой пропускной способности K_v на левой шкале проводится горизонтальная линия до пересечения с вертикальной шкалой X_p для клапана AVTB D_y = 15 мм с диапазоном настройки 30–100 °С. При заданных условиях X_p = 9 °С. Таким образом, клапан регулятора будет полностью закрыт при заданной температуре 55 °С и открыт при температуре: T_r – X_p = 55 – 9 = 46 °С. Если выбрать регулятор с диапазоном настройки 20–60 °С, то X_p для него составит 4,5 °С и клапан откроется полностью при температуре горячей воды: 55 – 4,5 = 50,5 °С. В этом случае регулирование будет менее стабильным.

Приведенные значения являются приблизительными.

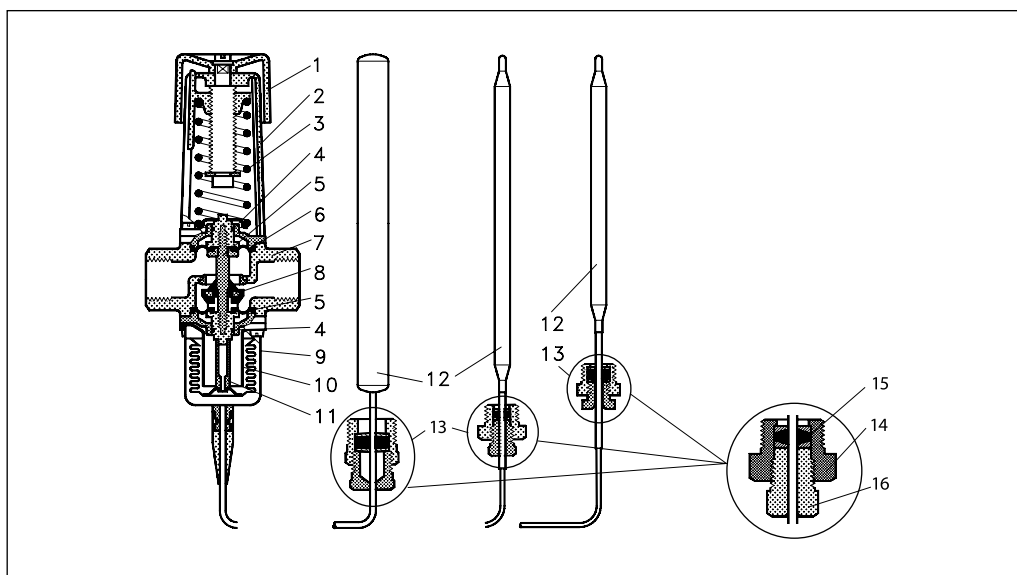


Номограмма для выбора клапана AVTB с различными диапазонами температурной настройки и зоной пропорциональности X_p

Техническое описание Клапан — регулятор температуры AVTB

Устройство

- 1 — настроечная рукоятка;
- 2 — кожух настроечной пружины;
- 3 — настроечная пружина;
- 4 — кольцевое уплотнение;
- 5 — диафрагма;
- 6 — шток;
- 7 — корпус клапана;
- 8 — золотник клапана;
- 9 — сильфонный узел;
- 10 — стопор сильфона;
- 11 — шток сильфонного узла;
- 12 — датчик (термобаллон);
- 13 — сальник капиллярной трубки;
- 14 — корпус сальника;
- 15 — сальниковое уплотнение;
- 16 — нажимная гайка сальника.



Настройка регулятора

Температурная настройка

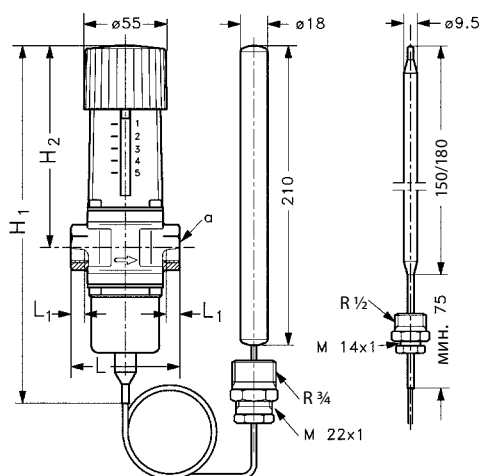
Шкала AVTB имеет относительные индексы температуры.

Приблизительное соотношение между индексами на шкале и температурой теплоносителя показано на рисунке.

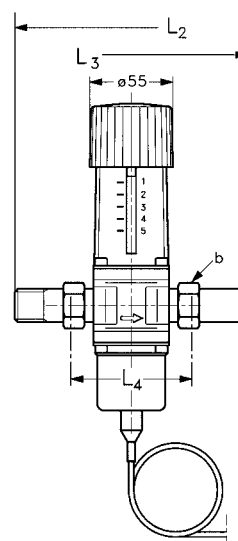
Деления шкалы	1	2	3	4	5	
Температура закрытия клапана, °С:						
0–30	0	3	15	23	30	°С
20–60	20	35	50	60	70	
30–100	30	35	55	75	95	120

Габаритные и присоединительные размеры

Клапан AVTB с внутренней резьбой

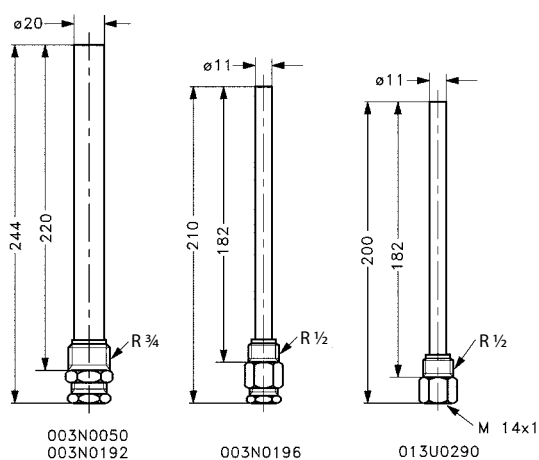


Клапан AVTB с наружной резьбой



Тип	Размер присоединительной резьбы а по ISO 7/1, дюймы	Размеры, мм			
		H ₁	H ₂	L	L ₁
AVTB 15	R _p 1/2	217	133	72	14
AVTB 20	R _p 3/4	217	133	90	16
AVTB 25	R _p 1	227	138	95	19

Тип	Размер присоединительной резьбы b по ISO 228/1, дюймы	Размеры, мм				
		H ₁	H ₂	L	L ₂	L ₃
AVTB 15	G 3/4 A	217	133	72	14	75
AVTB 20	G 1 A	217	133	90	16	80
AVTB 25	G 1 1/4 A	227	138	95	19	83

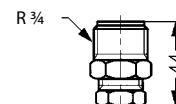


003N0050
003N0192

003N0196

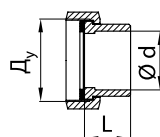
013U0290

Защитная гильза

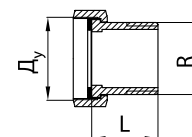


Сальник капиллярной трубки

Фитинги под приварку



Фитинги резьбовые



D _y , мм	Ø d, мм	L, мм	Масса, кг
15	15	35	0,18

D _y , мм	R, дюймы	L, мм	Масса, кг
15	1/2	25,5	0,17