

## Модуль управления **Stahlmann HUB PROM**

**РУКОВОДСТВО ПО ЭКСПЛУАТАЦИИ  
(СОВМЕЩЕННОЕ С ПАСПОРТОМ)  
ГТД- 2385.01РЭ(ПС)**

**EAC**

Настоящее руководство по эксплуатации распространяется на модуль управления Stahlmann HUB PROM (далее по тексту модуль управления), предназначенный для обработки сигналов от датчиков протечки воды с последующим оповещением пользователя посредством световой индикации или через приложение Smart Life или по протоколу MODBUS RTU.

Модуль управления соответствует техническому регламенту ТР ТС 020/2011 «Электромагнитная совместимость технических средств», ТР ТС 004/2011 «О безопасности низковольтного оборудования», ГОСТ IEC 60730-1-2016, ГОСТ EN 301 489-1 V1.9.2-2015, ГОСТ Р 52459.3-2009 (EN 301 489-3-2002), ГОСТ Р 52459.17-2009 (EN 301 489-17-2008).

Модуль управления соответствует техническому регламенту ТР ЕАЭС 037/2016 «Об ограничении применения опасных веществ в изделиях электротехники и радиоэлектроники», СТБ IEC 62321-2012.

Модуль управления по стойкости к механическим и климатическим воздействиям соответствует IP54 по ГОСТ 14254-2015.

Модуль управления предназначен для эксплуатации в диапазоне рабочих температур от плюс 5 °С до плюс 40 °С при относительной влажности до 90% при температуре плюс 30 °С.

Модуль управления изготавливается в климатическом исполнении УХЛ4 по ГОСТ 15150-69.

Пример записи модуля управления в других документах или при его заказе:

Модуль управления Stahlmann HUB PROM ТУ 26.51.70-187-39803459-2024

# 1. Содержание

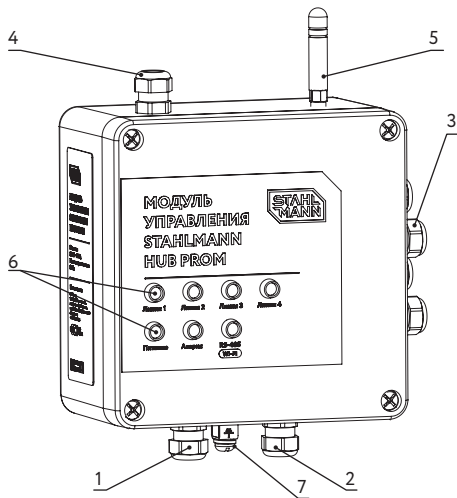
1. Содержание .....	3
2. Назначение.....	4
3. Органы управления и индикации.....	7
4. Комплект поставки.....	8
5. Монтаж и установка.....	9
6. Включение модуля управления .....	15
7. Подключение к Wi-Fi .....	16
8. Эксплуатация .....	17
9. Беспроводные устройства .....	18
10. Интерфейс RS-485 и протокол MODBUS RTU .....	19
11. Транспортирование и хранение.....	30
12. Меры безопасности .....	30
13. Гарантийные обязательства .....	30
14. Сведения о рекламации .....	31
15. Гарантийный талон.....	32

## 2. Назначение

Модуль управления Stahlmann HUB PROM (далее по тексту – модуль управления) предназначен для обработки сигналов от датчиков протечки воды и обеспечения оповещения пользователей о наличии аварии посредством световой индикации на лицевой панели модуля управления или в приложении для смартфонов Smart Life (при условии подключения) или по протоколу MODBUS RTU посредством интерфейса RS-485.

Модуль управления имеет следующие функции:

- контроль четырех независимых зон;
- контроль обрыва и замыкания на линии подключения датчиков протечки воды;
- возможность внешнего мониторинга и управления посредством протокола MODBUS RTU через интерфейс RS-485;
- возможность внешнего мониторинга и управления посредством приложения Smart Life (TuYa);
- оповещение пользователя о нештатных ситуациях (протечка, отказы датчиков).



**Основные элементы модуля управления HUB PROM (рисунок 1):**

1. Гермовводы кабеля питания
2. Гермовводы кабеля подключения интерфейса RS-485
3. Гермовводы кабеля подключения датчиков или лент для обнаружения протечки воды
4. Гермоввод кабеля антенны радиодатчиков
5. Антенна Wi-Fi (2.4 ГГц)
6. Светодиодные индикаторы
7. Зажим заземления

Рис. 1. Внешний вид модуля управления

Под крышкой модуля управления (рисунок 2) расположены самозажимные клеммные контакты для подключения индикаторов состояния модуля, датчиков протечки воды, выходы двух портов RS-485 для подключения систем диспетчеризации и панелей управления.

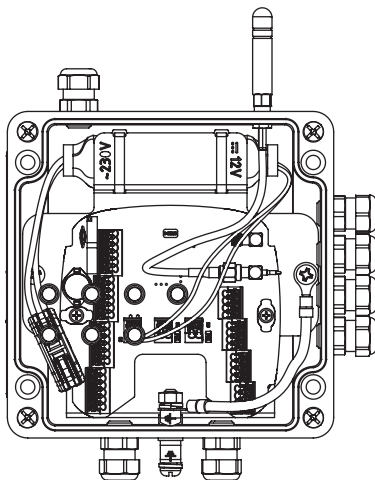


Рис. 2. Вид модуля управления со снятой крышкой

### 3. Органы управления и индикации

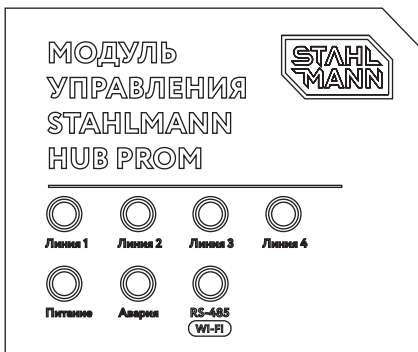
На плате модуля управления находятся:

- светодиод питания;
- светодиод аварии/неисправности;
- светодиод индикации работы портов 1 и 2 интерфейсов RS-485 и Wi-Fi.

На крышке корпуса располагаются индикаторы (рисунок 3):

- питания;
- аварии;
- работы портов RS-485 и Wi-Fi;
- индикаторы состояния линий подключения датчиков.

Рис. 3 Лицевая панель на крышке модуля управления



Управление модулем осуществляется посредством приложения Smart Life (при наличии соответствующего Wi-Fi подключения и регистрации в сервисах TuYa) или по протоколу MODBUS RTU через интерфейсы портов RS-485.

Модуль поддерживает работу со следующими датчиками протечки воды:

- Датчик протечки воды Stahlmann 001;
- Датчик протечки воды Stahlmann R868;
- Датчик протечки воды ленточный Stahlmann TWLS.

## 4. Комплект поставки

В комплект поставки входит:

- Модуль управления Stahlmann HUB PROM – 1 шт;
- Концевой терминатор датчика протечки воды Stahlmann 001 (устанавливается на последний датчик при последовательном подключении для обеспечения функции контроля обрыва датчиков) – 4 шт;
- Кабель подключения датчиков протечки воды Stahlmann 001, 2м – 4 шт;
- Антенна WI-FI (2,4 ГГц) – 1 шт;
- Гермоводы PG7 – 7 шт;
- Паспорт-Инструкция по монтажу и эксплуатации – 1 шт.

## 5. Монтаж и установка

Перед установкой модуля управления осуществите его сборку: разместите гермовводы и антенну в предусмотренные для этого штатные позиции (позиции 1 – 5 на рисунке 1).

**ВНИМАНИЕ!** Не допускается установка модуля управления Stahlmann HUB PROM в местах с повышенной влажностью.

Обесточьте проводку перед подключением модуля управления или его отключением для проверки или замены. Электрические соединения и подключение модуля управления к сети должен выполнять квалифицированный электрик.

Модуль управления Stahlmann HUB PROM рекомендуется устанавливать в месте, удобном для обслуживания и оповещения пользователя в случае протечки воды.

Установка модуля управления Stahlmann HUB PROM:

1. Снимите лицевую крышку модуля управления, отвернув четыре винта по углам корпуса;
2. Закрепите заднюю стенку прибора на ровной поверхности, например – на стене, при помощи четырех саморезов 6,0×80 мм;
3. Выполните соединение проводов в соответствии со схемой подключения (рисунки 4 - 7);
4. Установите лицевую крышку на место, закрутив винты до полного смыкания крышки с основанием корпуса.

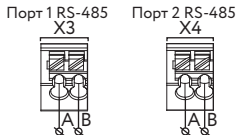


Рис.4 Схема подключения линий RS-485 к модулю управления Stahlmann HUB PROM

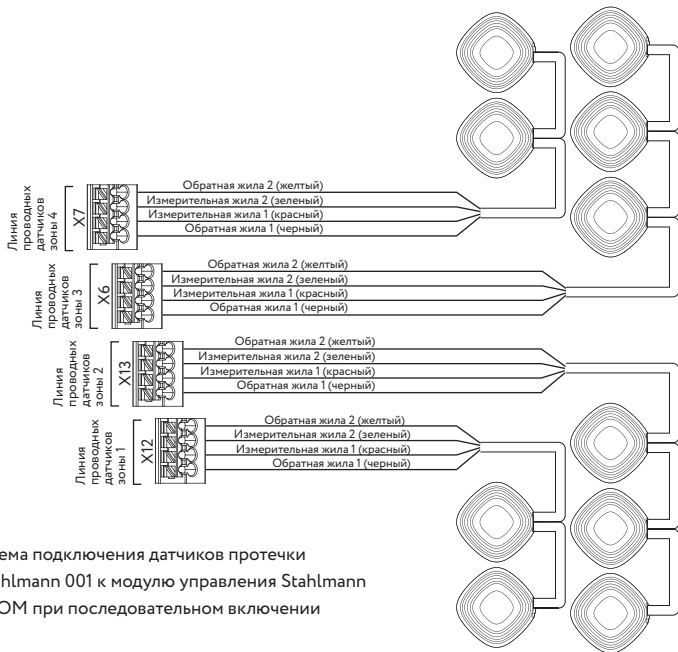


Рис.5 Схема подключения датчиков протечки воды Stahlmann 001 к модулю управления Stahlmann HUB PROM при последовательном включении

Датчик протечки воды ленточный Stahlmann TWLS подключается аналогично датчикам протечки воды Stahlmann 001 (рисунок 5). Но в отличие от точечных датчиков дает возможность определения расстояния до протечки с точностью 0.5м.

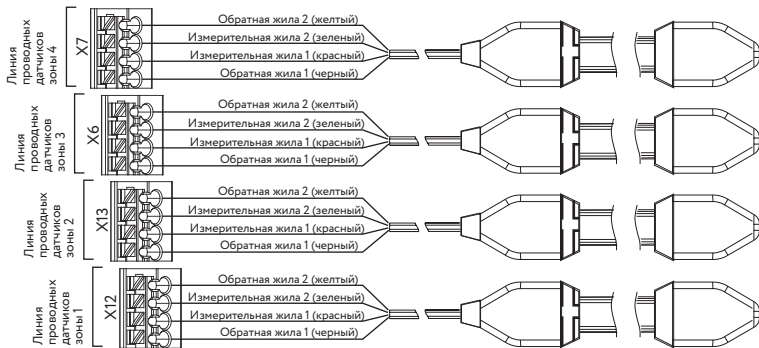


Рис.6 Схема подключения датчиков протечки воды ленточных Stahlmann TWLS к модулю управления Stahlmann HUB PROM

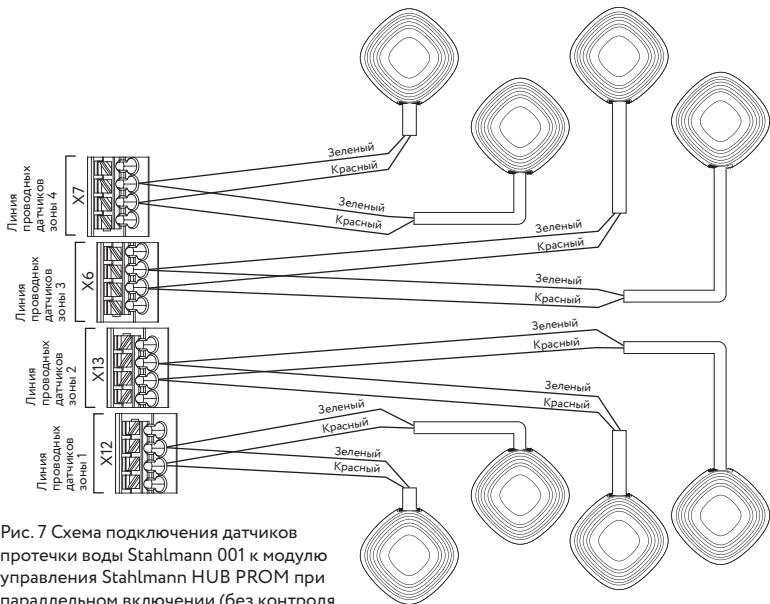


Рис. 7 Схема подключения датчиков протечки воды Stahlmann 001 к модулю управления Stahlmann HUB PROM при параллельном включении (без контроля обрыва)

При штатном (последовательном) подключении датчиков протечки воды Stahlmann 001 в выходной разъем последнего в цепи датчика должен быть установлен терминальный разъем (рисунки 8, 9)

**ВНИМАНИЕ!** Без установки терминального разъема будет не возможен контроль целостности линии подключения датчиков.

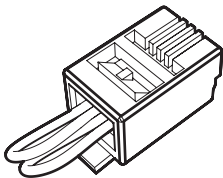


Рис. 8. Терминальный разъем

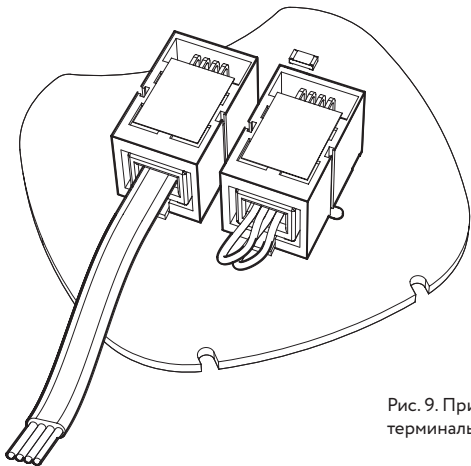


Рис. 9. Пример установки терминального разъема

## 6. Включение модуля управления

Включение модуля управления Stahlmann HUB PROM производится подачей напряжения сети переменного тока номиналом 230 В, 50Гц.

При включении модуля на крышке корпуса будет светиться зеленый светодиод питания и запустится процедура проверки подключений на предмет замыканий и обрывов.

Если ошибок не выявится, то модуль перейдет в дежурный режим. Если будут выявлены ошибки, то загорится красный светодиод линии, по которой выявлена ошибка. Расшифровку ошибок можно посмотреть в приложении «Smart Life» или через RS-485 по протоколу MODBUS RTU.

## 7. Подключение к Wi-Fi

Для подключения модуля управления Stahlmann HUB PROM необходимо установить на смартфон приложение «Smart Life». Для загрузки и установки приложения сканируйте QR-код (рисунок 10) при помощи смартфона или найдите и скачайте приложение «Smart Life» в магазине приложений.



Рис. 10 QR-код для загрузки приложения «Smart Life»

Выполните необходимые действия для регистрации/авторизации учётной записи в мобильном приложении согласно инструкции на экране смартфона. Для добавления устройства в облачный сервис выберите пункт «Добавить устройство» и сканируйте QR-код (рисунок 11), нажав кнопку [-].



Рис. 11 QR-код для добавления устройства – модуля управления Stahlmann HUB PROM

Следуйте инструкциям на экране смартфона для успешного завершения подключения устройства.

**ВНИМАНИЕ!** Wi-Fi модуля управления работает на частоте 2,4 ГГц. Смартфон должен быть также подключен к сети с частотой 2,4 ГГц.

## 8. Эксплуатация

Если произошла протечка воды и сработал хотя бы один из датчиков, то для устранения аварийной ситуации и приведения модуля управления Stahlmann HUB PROM в дежурное состояние необходимо:

- перекрыть подачу воды ручными запорными устройствами (например, шаровым краном на вводе воды);
- сбросить состояние тревоги через приложение или посредством команды по протоколу MODBUS RTU;
- выяснить причину возникновения аварии;
- устранить ее;
- вытереть насухо датчики;
- открыть подачу воды ручными запорными устройствами.

Проверку работоспособности модуля управления Stahlmann HUB PROM рекомендуется проводить не реже одного раза в месяц.

Для этого:

- убедитесь в том, что модуль включен;
- влажным предметом (губкой или куском ткани) замкните контактные пластины любого датчика;
- убедитесь в правильности работы системы – сработает световая индикация на модуле управления;
- вытрите насухо датчик или дождитесь высыхания ленточного датчика;
- сбросьте состояние тревоги через приложение или посредством команды по протоколу MODBUS RTU;
- повторите проверку для всех остальных датчиков аналогично.

Модуль постоянно контролирует линии, подключенных штатно (последовательно), проводных датчиков на предмет отсутствия в линиях коротких замыканий и обрывов.

## 9. Беспроводные устройства

Модуль управления поддерживает подключение беспроводных устройств.

Для сопряжения беспроводных устройств необходимо ввести модуль управления в режим сопряжения при помощи приложения «Smart Life» или командой по протоколу MODBUS RTU.

На сопряжение устройств дается 1 минута. При подключении устройства счетчик времени опять выставляется на 1 минуту для подключения следующего устройства.

В приложении «Smart Life» в списке подключенных устройств вы сможете наблюдать добавленные устройства.

Так же с приложения или по протоколу MODBUS RTU можно настраивать привязку беспроводных устройств к зонам контроля протечек и производить удаление лишних устройств.

Модуль постоянно контролирует подключение с беспроводными устройствами. В случае пропадания сигнала от беспроводного устройства, разряда элементов питания, выявлении протечки модуль оповестит через приложение пользователя об этих событиях. Также данную информацию можно вычитывать по протоколу MODBUS RTU.

**Алгоритмы сопряжения с беспроводными устройствами (радиодатчиками) описаны в инструкциях на эти устройства.**

## 10. Интерфейс RS-485 и протокол MODBUS RTU

Для связи с модулем и его настройки можно использовать подключение через интерфейс RS-485 по протоколу MODBUS RTU. В модуле предусмотрено два таких интерфейса. К одному можно подключить общую систему диспетчеризации (многоквартирные дома, гостиницы), ко второму, к примеру, локальный пульт управления.

На рисунке 12 показана структура положения элементов на плате модуля управления, относящихся к портам.

RS-485 termination

Line	Switch	ON	OFF
X3	SW1	120 Ом	-
X4	SW2	120 Ом	-

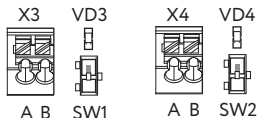


Рис. 12. Положение компонентов портов RS-485

Каждый порт RS-485 может быть нагружен на резистор 120 Ом путем переключения переключателя (SW1 и SW2) в положение включено. Как правило нагружается только последний модуль управления в линии.

К каждому из портов подвязан индикатор, отображающий обмен данными (VD3 и VD4).

Максимальное количество модулей, подключенных к одной линии RS-485 не должно превышать 32 штук.

В таблице 1 приведены команды протокола MODBUS RTU.

Адрес регистра	Название	Описание при чтении			Описание при записи		
		бит	функция	значения	бит	функция	значения
0	Конфигурация модуля (команды 03, 06)	7	Флаг конфигурации входа четвертой зоны	0 - датчики; 1 - лента	7	Флаг конфигурации входа четвертой зоны	0 - датчики; 1 - лента
		6	Резерв		6	Резерв	
		5	Флаг конфигурации входа третьей зоны	0 - датчики; 1 - лента	5	Флаг конфигурации входа третьей зоны	0 - датчики; 1 - лента
		4	Резерв		4	Резерв	
		3	Флаг конфигурации входа второй зоны	0 - датчики; 1 - лента	3	Флаг конфигурации входа второй зоны	0 - датчики; 1 - лента
		2	Резерв		2	Резерв	
		1	Флаг конфигурации входа первой зоны	0 - датчики; 1 - лента	1	Флаг конфигурации входа первой зоны	0 - датчики; 1 - лента
		0	Резерв		0	Резерв	

Адрес регистра	Название	Описание при чтении			Описание при записи		
		бит	функция	значения	бит	функция	значения
1	Статус модуля (команды 03, 06)	7	Флаг наличия протечки по беспроводным датчикам	0 - нет; 1 - есть	7	Сброс флага наличия протечки по беспроводным датчикам	0 - сброс; 1 - оставить
		6	Флаг потери радиодиаустройств	0 - нет; 1 - есть	6	Сброс флага потери радиодиаустройств	0 - сброс; 1 - оставить
		5	Флаг наличия разряда батарей в радиодиаустройствах	0 - нет; 1 - есть	5	Сброс флага наличия разряда батарей в радиодиаустройствах	0 - сброс; 1 - оставить
		4	Флаг включения режима сопряжения с радиодиаустройствами	0 - нет; 1 - есть	4	Флаг включения режима сопряжения с радиодиаустройствами	0 - сброс; 1 - установить
		3	Флаг наличия тревоги по четвертой линии	0 - нет; 1 - есть	3	Сброс флага тревоги по четвертой линии	0 - сброс; 1 - оставить
		2	Флаг наличия тревоги по третьей линии	0 - нет; 1 - есть	2	Сброс флага тревоги по третьей линии	0 - сброс; 1 - оставить
		1	Флаг наличия тревоги по второй линии	0 - нет; 1 - есть	1	Сброс флага тревоги по второй линии	0 - сброс; 1 - оставить
		0	Флаг наличия тревоги по первой линии	0 - нет; 1 - есть	0	Сброс флага тревоги по первой линии	0 - сброс; 1 - оставить

Адрес регистра	Название	Описание при чтении		
		бит	функция	значения
2	Статус входов линий (команды 03)	15	Флаг наличия короткого замыкания линии 4	0 - нет; 1 - есть
		14	Флаг наличия обрыва линии 4	0 - нет; 1 - есть
		13	Флаг наличия контроля линии 4 на предмет обрыва и короткого замыкания	0 - контролируется; 1 - не контролируется
		12	Флаг наличия протечки на линии 4	0 - нет; 1 - есть
		11	Флаг наличия короткого замыкания линии 3	0 - нет; 1 - есть
		10	Флаг наличия обрыва линии 3	0 - нет; 1 - есть
		9	Флаг наличия контроля линии 3 на предмет обрыва и короткого замыкания	0 - контролируется; 1 - не контролируется
		8	Флаг наличия протечки на линии 3	0 - нет; 1 - есть
		7	Флаг наличия короткого замыкания линии 2	0 - нет; 1 - есть
		6	Флаг наличия обрыва линии 2	0 - нет; 1 - есть
		5	Флаг наличия контроля линии 2 на предмет обрыва и короткого замыкания	0 - контролируется; 1 - не контролируется
		4	Флаг наличия протечки на линии 2	0 - нет; 1 - есть
		3	Флаг наличия короткого замыкания линии 1	0 - нет; 1 - есть
		2	Флаг наличия обрыва линии 1	0 - нет; 1 - есть
		1	Флаг наличия контроля линии 1 на предмет обрыва и короткого замыкания	0 - контролируется; 1 - не контролируется
		0	Флаг наличия протечки на линии 1	0 - нет; 1 - есть

4	Количество датчиков или длина ленты на линии 1 (команды 03)	15-0	Число датчиков / длина ленты	0-65535
5	Количество датчиков или длина ленты на линии 2 (команды 03)	15-0	Число датчиков / длина ленты	0-65535
6	Количество датчиков или длина ленты на линии 3 (команды 03)	15-0	Число датчиков / длина ленты	0-65535
7	Количество датчиков или длина ленты на линии 4 (команды 03)	15-0	Число датчиков / длина ленты	0-65535
8	Номер сработавшего датчика или расстояние до протечки на линии 1 (команды 03)	15-0	Номер / расстояние	0-65535
9	Номер сработавшего датчика или расстояние до протечки на линии 2 (команды 03)	15-0	Номер / расстояние	0-65535
10	Номер сработавшего датчика или расстояние до протечки на линии 3 (команды 03)	15-0	Номер / расстояние	0-65535
12	Номер сработавшего датчика или расстояние до протечки на линии 4 (команды 03)	15-0	Номер / расстояние	0-65535

Адрес регистра	Название	Описание при чтении			Описание при записи		
		бит	функция	значения	бит	функция	значения
13	Настройки RS-485 порт 1 (команды 03, 06)	15-8	Адрес модуля для MODBUS	1-247 (по умолчанию 11)	15-8	Адрес модуля для MODBUS	1-247 (по умолчанию 11)
		7-0	Скорость порта	1 - 9600 2 - 14400 3 - 19200 4 - 38400 5 - 57600 6 - 115200	7-0	Скорость порта	1 - 9600 2 - 14400 3 - 19200 4 - 38400 5 - 57600 6 - 115200
14	Настройки RS-485 порт 2 (команды 03, 06)	15-8	Адрес модуля для MODBUS	1-247 (по умолчанию 12)	15-8	Адрес модуля для MODBUS	1-247 (по умолчанию 12)
		7-0	Скорость порта	1 - 9600 2 - 14400 3 - 19200 4 - 38400 5 - 57600 6 - 115200	7-0	Скорость порта	1 - 9600 2 - 14400 3 - 19200 4 - 38400 5 - 57600 6 - 115200
15	Подключение модуля Wi-Fi (команды 03, 06)	15-0	Параметр подключения	0 - не подключен 1- подключение в режиме EZ 2- подключение в режиме AP 3-подключен к сети	15-0	Команда подключения	1- подключение в режиме EZ 2- подключение в режиме AP
16	Уровень сигнала Wi-Fi (команды 03)	15-0	Уровень сигнала Wi-Fi	0 - 4			
17	Уровень чувствительности входов (команды 03, 06)	15-0	Уровень чувствительности	1 - высокая чувствительность 10-низкая чувствительность	15-0	Команда подключения	1 - высокая чувствительность 10-низкая чувствительность
18	Количество подключенных беспроводных устройств (команды 03)	7-0	Количество подключенных устройств	0 - 50			

Адрес регистра	Название	Описание при чтении			Описание при записи		
		бит	функция	значения	бит	функция	значения
19	Параметры беспроводного устройства 1 (команды 03, 06)	15-8	Тип устройства	1 - датчик; 2 - пульт; 3 - радиореле			
		7-0	Отработка событий по группам	1 - первая группа; 2 - вторая группа; 4 - третья группа 8 - четвертая группа F - все группы	7-0	Отработка событий по группам	1 - первая группа; 2 - вторая группа; 4 - третья группа 8 - четвертая группа F - все группы
...	Параметры беспроводного устройства N (команды 03, 06)	15-8	Тип устройства	1 - датчик; 2 - пульт; 3 - радиореле			
		7-0	Отработка событий по группам	1 - первая группа; 2 - вторая группа; 4 - третья группа 8 - четвертая группа F - все группы	7-0	Отработка событий по группам	1 - первая группа; 2 - вторая группа; 4 - третья группа 8 - четвертая группа F - все группы
68	Параметры беспроводного устройства 50 (команды 03, 06)	15-8	Тип устройства	1 - датчик; 2 - пульт; 3 - радиореле			
		7-0	Отработка событий по группам	1 - первая группа; 2 - вторая группа; 4 - третья группа 8 - четвертая группа F - все группы	7-0	Отработка событий по группам	1 - первая группа; 2 - вторая группа; 4 - третья группа 8 - четвертая группа F - все группы

Адрес регистра	Название	Описание при чтении			Описание при записи		
		бит	функция	значения	бит	функция	значения
69	Статус беспроводного устройства 1 (команда 03)	15-8	Уровень заряда батареи	0 - 100 %			
		7-6	Статус реле	0 - выключено 1 - включено	7-6	Статус реле	0 - выключено 1 - включено
		5-3	Уровень сигнала от устройства	0 - нет связи 1 - слабый 2 - средний 3 - хороший 4 - отличный			
		2	Потеря устройства	0 - нет; 1 - есть			
		1	Наличие разряда	0 - нет; 1 - есть			
		0	Наличие тревоги	0 - нет; 1 - есть			
...	Статус беспроводного устройства N (команда 03)	15-8	Уровень заряда батареи	0 - 100 %			
		7-6	Статус реле	0 - выключено 1 - включено	7-6	Статус реле	0 - выключено 1 - включено
		5-3	Уровень сигнала от устройства	0 - нет связи 1 - слабый 2 - средний 3 - хороший 4 - отличный			
		2	Потеря устройства	0 - нет; 1 - есть			
		1	Наличие разряда	0 - нет; 1 - есть			
		0	Наличие тревоги	0 - нет; 1 - есть			

Адрес регистра	Название	Описание при чтении			Описание при записи		
		бит	функция	значения	бит	функция	значения
117	Статус беспроводного устройства 50 (команда 03)	15-8	Уровень заряда батареи	0 - 100 %			
		7-6	Статус реле	0 - выключено 1 - включено	7-6	Статус реле	0 - выключено 1 - включено
		5-3	Уровень сигнала от устройства	0 - нет связи 1 - слабый 2 - средний 3 - хороший 4 - отличный			
		2	Потеря устройства	0 - нет; 1 - есть			
		1	Наличие разряда	0 - нет; 1 - есть			
		0	Наличие тревоги	0 - нет; 1 - есть			
118	Удаление беспроводного устройства (команда 06)				15-0	Номер удаляемого устройства	1-50 - поштучное удаление устройств 0 - удаление всех устройств

В таблице 2 приводятся коды ошибок, которые может вернуть модуль управления

Таблица 2

Код ошибки	Название	Описание
01	Неподдерживаемая команда	Возникает только при запросе с номером команды, которую не поддерживает данное устройство.
02	Неподдерживаемый адрес данных	Возникает только при запросе с адресом данных, которых нет в таблицах соответствия между адресами MODBUS и внутренней памятью устройства
03	Неверное количество данных	В запросе содержатся значения, недопустимые для модуля. Например, запрос количества регистров более чем 120

### Технические характеристики

Напряжение питания	Сетевое напряжение ~ (100 - 230 В), 50 Гц
Максимальная потребляемая мощность в режиме /срабатывания не более	30 Вт
Время срабатывания, не более	20 сек
Количество независимых каналов контроля протечки воды	4
Количество подключаемых точечных датчиков	-при параллельном подключении («звезда») — не более 20 шт. (без контроля обрыва датчиков) на канал. Длина кабеля датчика не более 10 м -при последовательном подключении — не более 50 датчиков длиной 2 м на канал (суммарная длина линии не более 100м, с контролем обрыва датчиков). Совокупно 200 датчиков по четырем каналам

Количество подключаемых беспроводных датчиков	Не более 50 шт на каждый канал
Длина подключаемых ленточных датчиков, не более	100 м на один канал (совокупно 400 м). При этом, отображение длины датчика может осуществляться с погрешностью до 5 %
Соединение по Wi-Fi	Протокол IEEE 802.11b/g/n в частотном диапазоне 2400-2497 МГц, Максимальная излучаемая мощность – не более 100 мВт (20 dBm)
Приложение для управления	Smart Life
Радиоканал связи с беспроводными устройствами	<ul style="list-style-type: none"> <li>- несущая частота 869 МГц;</li> <li>- излучаемая мощность не более 25 мВт;</li> <li>- гарантированная дальность радиосвязи не менее 100 м в зоне прямой видимости;</li> <li>- тип модуляции – LoRa</li> </ul>
Внешнее подключение	Два порта RS-485 с поддержкой протокола MODBUS RTU
Степень защиты	IP54
Габаритные размеры, мм	165x165x100 мм
Масса	Не более 2 кг
Срок службы	не менее 10 лет

## 11. Транспортирование и хранение

Модуль управления Stahlmann HUB PROM допускается транспортировать всеми видами транспорта в соответствии с правилами, действующими на конкретном виде транспорта, с соблюдением условий транспортирования группы С по ГОСТ 23216-78. Модули управления должны храниться с соблюдением условий хранения 2 (С) по ГОСТ 15150-69.

## 12. Меры безопасности

Модуль управления Stahlmann HUB PROM соответствует техническому регламенту таможенного союза ТР ТС 020/2011 «Электромагнитная совместимость технических средств». Подключение должно производиться квалифицированным электриком. Все работы по монтажу и подключению следует проводить при отключенном напряжении питания.

## 13. Гарантийные обязательства

Изготовитель гарантирует соответствие качества модуля управления Stahlmann HUB PROM требованиям технических условий ТУ 26.51.70-187-39803459-2024 при условии соблюдения правил транспортирования и указаний по установке и эксплуатации.

Гарантийный срок — 10 лет с даты продажи. В течение гарантийного срока покупатель имеет право на ремонт или замену изделия при обнаружении неисправностей, произошедших по вине изготовителя и при условии выполнения указаний по установке и эксплуатации.

Гарантийные обязательства не распространяются на модули управления Stahlmann HUB PROM, имеющие механические повреждения, а также если дефект возник в результате неправильного монтажа, подключения и эксплуатации данного прибора.

**ВНИМАНИЕ!** Производитель оставляет за собой право на изменение конструкции изделия без предварительного уведомления, если это не ухудшает потребительские свойства продукта.

## **14. Сведения о рекламации**

При возникновении неисправностей в течение гарантийного срока эксплуатации прибора покупателю необходимо незамедлительно обратиться в дилерский центр или к продавцу

## 15. Гарантийный талон

### ГАРАНТИЙНЫЙ ТАЛОН

С условиями хранения и транспортировки, указаниями по эксплуатации модуля управления Stahlmann HUB PROM, условиями предоставления гарантии ознакомлен(а), претензий к внешнему виду изделия не имею:

\_\_\_\_\_, \_\_\_\_\_, \_\_\_\_\_ 20\_\_ г.  
подпись покупателя      расшифровка подписи      дата покупки

Продавец \_\_\_\_\_

Адрес продавца \_\_\_\_\_      штамп ОТК

Телефон продавца \_\_\_\_\_

Дата продажи \_\_\_\_\_      штамп продавца

Произведено: ООО ОКБ «Гамма»  
141280, Российская Федерация, Московская обл., г.о. Пушкинский,  
г. Ивантеевка, пр-д Фабричный, д. 1/29, помещ. 603  
Тел./факс: +7 495 989-66-86, E-mail: info@okb-gamma.ru

По заказу: ООО «ИВС»  
141008, Российская Федерация, Московская обл., г. Мытищи,  
Проектируемый пр-д 5274, стр. 7, помещ. 4, ком. 304.  
Тел.: + 8 800 600-69-41

**www.stahl-mann.ru**