

**НОВИНКА**

# DIVERTRON

## ПОГРУЖНЫЕ НАСОСЫ СО ВСТРОЕННОЙ ЭЛЕКТРОНИКОЙ



**Назначение:** Разработано специально для индивидуальных и коллективных систем водоснабжения. Для колодцев диаметром 6" и более.

**Рабочий диапазон:** производительность – от 0,3 до 5,7 куб.м/ч, напор – до 47 м водяного столба.

**Максимальное рабочее давление:** максимальная глубина погружения – 10 м.

**Перекачиваемая жидкость.** Состав: чистая, без твердых включений и минеральных масел, не вязкая, химически нейтральная, по характеристикам аналогичная воде. Температура – от 0°C до +35°C.

**Основные материалы.** Рабочие колеса и диффузоры, внешний корпус и гидравлический корпус – из технополимера; кожух двигателя, всасывающая решетка, вал и крепежные элементы – из нержавеющей стали. Торцевые уплотнения масляной камеры – сальниковые уплотнения.

**Особенности.** Многоступенчатый колодезный насос. Уплотнение вала – масляная камера с двумя сальниковыми уплотнениями. Все модели укомплектованы электромеханической системой управления со встроенными датчиками давления и потока. Есть встроенная защита от "сухого" хода и перегрузки. Модели с индексом "X" оборудованы всасывающим патрубком для организации забора воды из верхних слоев, при помощи гибкого всасывающего патрубка с поплавком (заказывается отдельно).

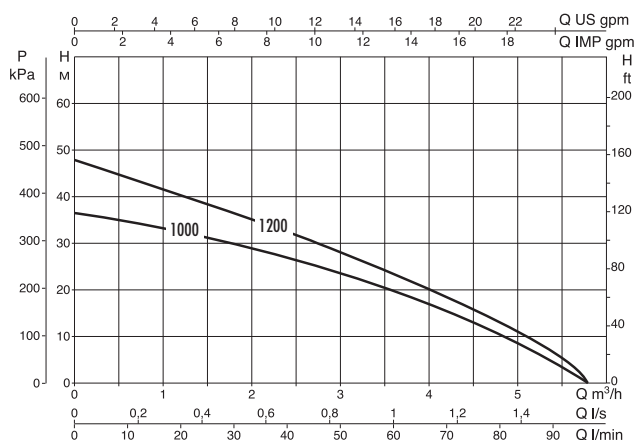
**Монтаж.** Вал двигателя – в вертикальном положении. При продолжительной работе насос может находиться в не полностью погруженном положении.

**Стандартное электропитание:** 1x230 В.

**Степень защиты:** IP 68.

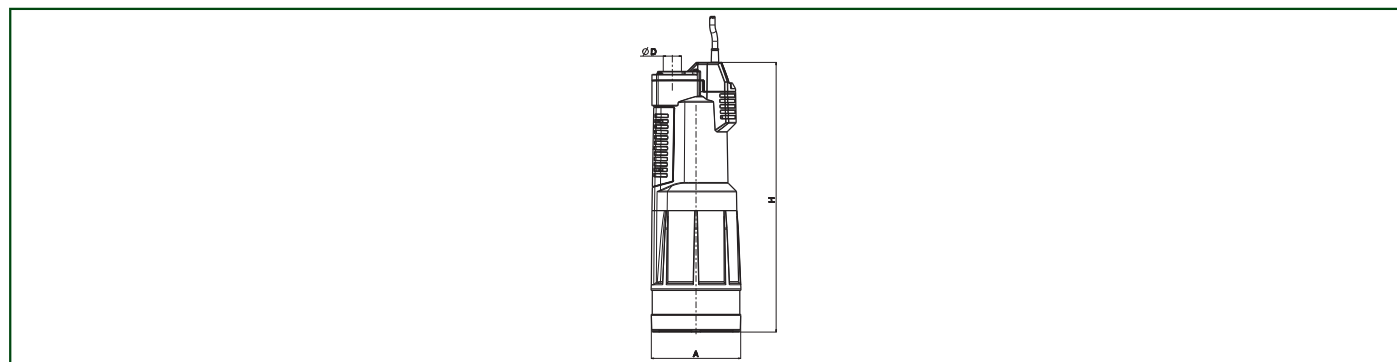
**Класс изоляции:** F.

## ЭЛЕКТРИЧЕСКИЕ И ГИДРАВЛИЧЕСКИЕ ХАРАКТЕРИСТИКИ



Модель	Источник питания 50 Гц	P2 Номинальная мощность		Ø	Длина кабеля м	Q м³/ч	H м
		кВт	л.с.				
DIVERTRON 1000 M	1 x 230 V	0,65	0,88	1"	15	0,6-4,8	35-10
DIVERTRON X 1000 M	1 x 230 V	0,65	0,88	1"	15	0,6-4,8	35-10
DIVERTRON 1200 M	1 x 230 V	0,75	1	1"	15	0,6-4,8	45-13
DIVERTRON X 1200 M	1 x 230 V	0,75	1	1"	15	0,6-4,8	45-13

## ГАБАРИТНЫЕ РАЗМЕРЫ И ВЕС



Модель	A	Ø D	H	Вес брутто кг
DIVERTRON 1000	150	30	450	11
DIVERTRON X 1000	150	30	450	11
DIVERTRON 1200	150	30	450	11
DIVERTRON X 1200	150	30	480	11