

Для специалистов

Руководство по монтажу и техобслуживанию

eloBLOCK  
VE

## Съдържание

<b>1</b>	<b>Указания по документации.....</b>	<b>3</b>	<b>7</b>	<b>Адаптирование отопительного аппарата к системе отопления.....</b>	<b>24</b>
1.1	Учет совместно действующей документации.....	3	7.1	Настройка и установка параметров.....	24
1.2	Хранение документации.....	3	7.2	Обзор настраиваемых параметров установки.....	25
1.3	Действительность руководства.....	3	<b>8</b>	<b>Осмотр и техническое обслуживание .....</b>	<b>28</b>
1.4	Маркировка CE.....	3	8.1	Периодичность осмотров и техобслуживания .....	28
1.5	Единый знак обращения на рынке государств – членов Таможенного союза .....	3	8.2	Общие указания по осмотру и техническому обслуживанию.....	28
1.6	Заводская табличка и обозначение типа.....	4	8.3	Обзор работ по техническому обслуживанию.....	29
1.7	Правила хранения и транспортировки .....	4	8.4	Опорожнение аппарата/системы отопления.....	29
<b>2</b>	<b>Указания по технике безопасности и предписания .....</b>	<b>5</b>	<b>9</b>	<b>Устранение неисправностей .....</b>	<b>30</b>
2.1	Указания по безопасности и предупреждающие указания .....	5	9.1	Неисправности.....	30
2.2	Использование по назначению .....	5	9.2	Коды ошибок.....	31
2.3	Общие указания по безопасности .....	6	9.3	Поиск ошибок .....	32
2.4	Нормы и правила.....	6	9.4	Вызов и изменение кодов ошибок .....	33
<b>3</b>	<b>Описание аппарата .....</b>	<b>7</b>	<b>10</b>	<b>Замена конструктивных узлов .....</b>	<b>35</b>
3.1	Модельный ряд приборов .....	7	10.1	Указания по технике безопасности.....	35
3.2	Изучение конструкции настенного электрического котла ..	8	10.2	Замена насоса.....	35
3.3	Функциональные элементы .....	9	10.3	Замена теплообменника.....	36
3.4	Общее описание функционирования.....	10	10.4	Замена ТЭНа.....	36
3.5	Оptionальные принадлежности .....	10	10.5	Замена предохранительного клапана .....	37
<b>4</b>	<b>Монтаж и установка .....</b>	<b>10</b>	10.6	Замена датчика давления воды .....	37
4.1	Объем поставки.....	10	10.7	Замена датчика температуры NTC и теплового предохранителя .....	38
4.2	Место установки.....	11	10.8	Замена расширительного бака .....	38
4.3	Необходимые минимальные расстояния/ свободное пространство для монтажа.....	12	<b>11</b>	<b>Сервисная служба и гарантия.....</b>	<b>39</b>
4.4	Габаритные и монтажные размеры .....	12	11.1	Гарантия.....	39
4.5	Навешивание аппарата .....	13	11.2	Гарантийное и сервисное обслуживание.....	39
4.6	Снятие облицовки аппарата .....	13	<b>12</b>	<b>Вторичное использование и утилизация.....</b>	<b>39</b>
4.7	Подключение гидравлического контура настенного электрического котла.....	14	<b>13</b>	<b>Технические характеристики.....</b>	<b>40</b>
<b>5</b>	<b>Электроподключение.....</b>	<b>15</b>			
5.1	Соблюдение указаний по безопасности и установке.....	15			
5.2	Подключение к электросети.....	16			
5.3	Эксплуатация с двухтарифным счетчиком электроэнергии.....	16			
5.4	Заземление .....	16			
5.5	Подключение регулирующих приборов, принадлежностей и внешних компонентов установки.....	16			
5.6	Схемы электропроводки.....	17			
5.7	Подключение реле сброса нагрузки .....	20			
5.8	Подсоединение внешнего сигнализатора для индикации неисправностей или внешнего насоса .....	20			
5.9	Каскадное включение (только для eloBLOCK VE 24, VE 28) .....	20			
5.10	Подключение к однофазной э/сети .....	21			
<b>6</b>	<b>Ввод в эксплуатацию .....</b>	<b>22</b>			
6.1	Заполнение аппарата и системы отопления .....	22			
6.2	Проверка функционирования аппарата .....	24			
6.3	Обучение пользователя .....	24			

## 1 Указания по документации

Следующие указания представляют собой „путеводитель“ по всей документации.

В сочетании с данным руководством по монтажу и техническому обслуживанию действительна и другая документация.

**За ущерб, возникший в результате несоблюдения данного руководства, мы не несем никакой ответственности.**

### 1.1 Учет совместно действующей документации

Во время монтажа аппарата eIoBLOCK обязательно соблюдайте все руководства по эксплуатации деталей и компонентов установки. Эти руководства прилагаются к соответствующим узлам установки, а также дополнительным компонентам.

Кроме того, соблюдайте все руководства по эксплуатации, прилагающиеся к компонентам системы.

### 1.2 Хранение документации

Передайте данное руководство по монтажу, а также всю остальную действующую документацию стороне, эксплуатирующей установку. Эта сторона берет на себя обязательство по хранению руководств, чтобы при необходимости предоставить их в Ваше распоряжение.

### 1.3 Действительность руководства

Настоящее руководство действительно только для аппаратов со следующими артикульными номерами:

Тип аппарата	Артикульный номер
VE 6	0010009374
VE 9	0010009375
VE 12	0010009376
VE 14	0010009377
VE 18	0010009378
VE 21	0010009379
VE 24	0010009380
VE 28	0010009381

#### 1.1 Типы аппаратов и артикульные номера

Артикульный номер аппарата см. на заводской табличке.

### 1.4 Маркировка CE

Маркировка CE свидетельствует о том, что аппараты, соответствующие с обзором типов, отвечают основным требованиям следующих директив:

- Директива по электромагнитной совместимости (директива 2004/108/EG)
- Директива по низкому напряжению (директива 2006/95/EG)

Все электрические аппараты фирмы Vaillant соответствуют требованиям национальных предписаний и стандартов. Аппараты производятся в соответствии с международной системой качества ISO 9001 и соответственно сертифицированы.

### 1.5 Единый знак обращения на рынке государств – членов Таможенного союза

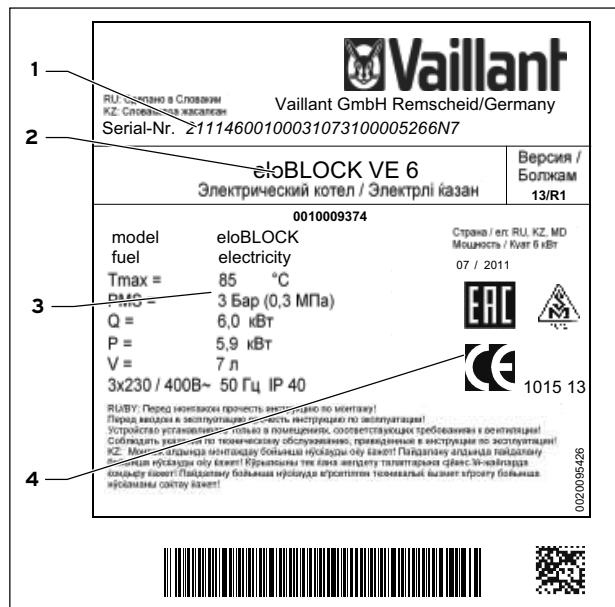


Маркировка единым знаком обращения аппарата на рынке государств - членов Таможенного союза свидетельствует его соответствии требованиям всех технических регламентов Таможенного союза, распространяющихся на него.

# 1 Указания по документации

## 1.6 Заводская табличка и обозначение типа

Обозначение типа аппарата eIoBLOCK Вы найдете на заводской табличке, размещенной на заводе на днище облицовки аппарата.



### 1.1 Заводская табличка

#### Пояснения к рисунку

- 1 Серийный номер
- 2 Обозначение типа аппарата
- 3 Технические характеристики аппарата
- 4 Маркировка CE

#### Дата изготовления аппарата

Дата изготовления (неделя, год) указана в серийном номере на маркировке аппарата

- третья и четвертая цифры серийного номера : последние две цифры года изготовления
- пятая и шестая цифры серийного номера : неделя изготовления (номер недели изготовления : с 01 по 52)

Артикульный номер настенного электрического котла содержится в серийном номере прибора. Артикульный номер – это цифры с седьмой до шестнадцатой.

Обозначение типа прибора составляется следующим образом (в данном случае: VE 6):

- VE Электрический отопительный аппарат Vaillant
- 6 Потребляемая мощность аппарата в кВт

## 1.7 Правила хранения и транспортировки

Аппараты Vaillant должны транспортироваться и храниться в оригинальной упаковке в соответствии с правилами, нанесёнными на упаковку с помощью международных стандартизованных пиктограмм.

Температура окружающего воздуха при транспортировке и хранении должна составлять от -40 до +40 °С.

Так как все аппараты проходят 100-процентный контроль функционирования, нормальным явлением считается небольшое количество воды в аппарате, которое, при соблюдении правил транспортировки и хранения, не приведёт к повреждениям узлов аппарата.



## 2 Указания по технике безопасности и предписания

### 2.1 Указания по безопасности и предупреждающие указания

- ▶ При монтаже соблюдайте общие указания по технике безопасности и предупредительные указания, которые предваряют описание каждого действия.

#### 2.1.1 Классификация предупреждающих указаний

Предупредительные указания классифицированы по степени возможной опасности с помощью предупредительных знаков и сигнальных слов следующим образом:

Предупреждающий знак	Сигнальное слово	Объяснение
	<b>Опасно!</b>	непосредственная опасность для жизни или опасность травмирования
	<b>Опасно!</b>	Опасность для жизни из-за удара током
	<b>Осторожно!</b>	Риск материального ущерба или вреда окружающей среде

#### 2.1.2 Структура предупреждающих указаний

Предупреждающие указания Вы можете узнать по верхнему и нижнему разделителям. Они имеют следующую структуру:



**Сигнальное слово!**  
**Вид и источник опасности!**

- Пояснение вида и источника опасности
- ▶ Меры по предотвращению опасности.

### 2.2 Использование по назначению

Настенные электрические котлы Vaillant eIoBLOCK сконструированы и изготовлены по последнему слову техники и технологии с учетом общепризнанных правил техники безопасности. Тем не менее, при ненадлежащем использовании или использовании не по назначению может возникнуть опасность для здоровья и жизни пользователя или третьих лиц, а также опасность разрушения аппаратов и других материальных ценностей.

Данный аппарат не предназначен для использования лицами (включая детей) с ограниченными физическими, сенсорными и умственными способностями или не обладающими опытом и/или знаниями, кроме случаев, когда за ними присматривает лицо, ответственное за их безопасность, или дает указания по использованию аппарата.

Необходимо присматривать за детьми, чтобы убедиться, что они не играют с аппаратом.

Аппараты предназначены для использования в качестве теплогенераторов для замкнутых индивидуальных систем отопления и, при комбинации с аппаратами косвенного нагрева воды, для систем индивидуального приготовления горячей воды в частных хозяйствах.

Использование eIoBLOCK в автомобилях считается использованием не по назначению. Автомобильными не считаются такие модули, которые стационарно устанавливаются на длительное время.

Иное использование, нежели описанное в данном руководстве, или использование, выходящее за рамки описанного, считается использованием не по назначению. Использование не по назначению считается также любое непосредственное применение в коммерческих и промышленных целях. За ущерб, возникший в результате использования не по назначению, изготовитель/поставщик ответственности не несёт. Риск берёт на себя исключительно пользователь.

Использование по назначению подразумевает:

- соблюдение прилагаемых руководств по эксплуатации, монтажу и техобслуживанию изделия фирмы Vaillant, а также других элементов и компонентов системы
- установку и монтаж согласно допуску аппаратов и системы к эксплуатации
- соблюдение всех приведённых в руководствах условий выполнения осмотров и техобслуживания.

Любое недозволенное использование запрещено.



## 2 Указания по технике безопасности и предписания



### 2.3 Общие указания по безопасности

Строго соблюдайте приведенные ниже указания по технике безопасности и предписания.

#### Монтаж и настройка

Монтаж, наладочные работы, техническое обслуживание и ремонт разрешается проводить только аттестованному сотруднику специализированной фирмы.

- ▶ Не устанавливайте аппарат в ванных комнатах, прачечных и душевых, в которых вода может попасть в незащищенные части аппарата. Обязательно соблюдайте указания по месту установки (→ Глава 4.2).
- ▶ Не устанавливайте аппарат в замерзающих помещениях. При холодах аппарат может замерзнуть, и существует опасность образования на нем негерметичности, что может привести к затоплению помещения.

#### Предотвращение поражения электрическим током

- ▶ Перед выполнением работ по электроподключению и техническому обслуживанию всегда отключайте все линии подачи тока.
- ▶ Убедитесь, что они предохранены от непреднамеренного повторного включения.

#### Материальный ущерб в результате ненадлежащего использования и/или неподходящего инструмента

Неправильное использование и/или неподходящий инструмент могут привести к материальному ущербу (напр., утечке воды)!

- ▶ При затягивании или ослаблении резьбовых соединений принципиально используйте подходящие гаечные ключи с открытым зевом (рожковые гаечные ключи).
- ▶ Не используйте трубные клещи, удлинители и пр.

#### Изменения вблизи отопительного аппарата

На следующих устройствах запрещается выполнять изменения:

- на отопительном аппарате
- на линиях подачи воды и напряжения
- на строительных деталях, которые могут повлиять на эксплуатационную безопасность аппарата.

### 2.4 Нормы и правила

При выборе места установки, проектировании, монтаже, эксплуатации, проведении инспекции, технического обслуживания и ремонта аппарата следует соблюдать государственные и местные нормы и правила, а также дополнительные распоряжения, предписания и т.п. соответствующих ведомств касательно газоснабжения, дымоотведения, водоснабжения, канализации, электроснабжения, пожарной безопасности и т.д. – в зависимости от типа аппарата.

### 3 Описание аппарата

#### 3.1 Модельный ряд приборов

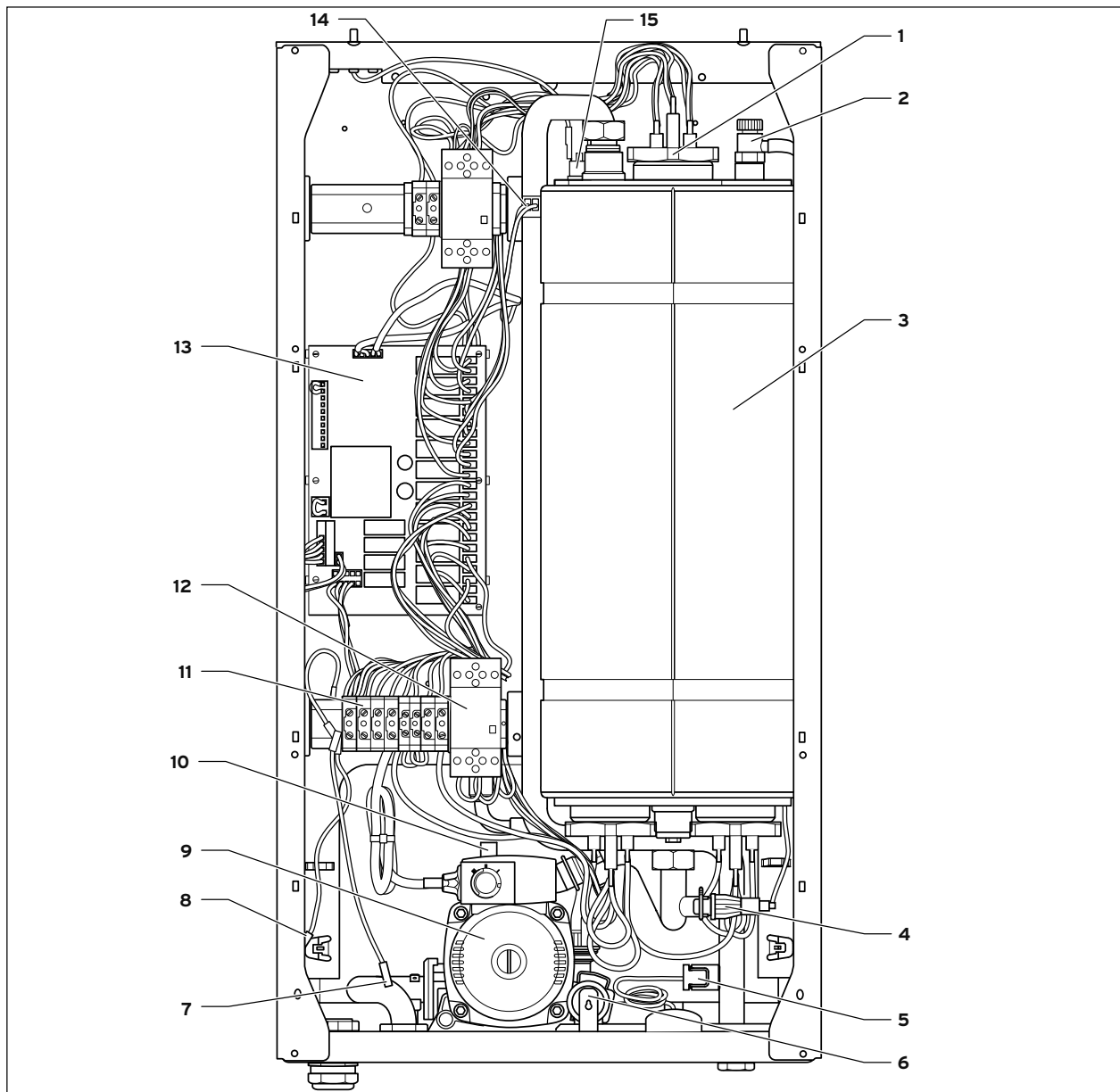
Настенный электрический котел может поставляться в следующих вариантах. Типы аппаратов различаются прежде всего мощностью.

Тип аппарата	Мощность водонагревателя/нагрева [кВт]	Количество и мощность нагревательных элементов [кВт]
VE 6	6	2 x 3 кВт
VE 9	9	3 кВт + 6 кВт
VE 12	12	2 x 6 кВт
VE 14	14	2 x 7 кВт
VE 18	18	3 x 6 кВт
VE 21	21	3 x 7 кВт
VE 24	24	4 x 6 кВт
VE 28	28	4 x 7 кВт

#### 3.1 Обзор типов

### 3 Описание аппарата

#### 3.2 Изучение конструкции настенного электрического котла

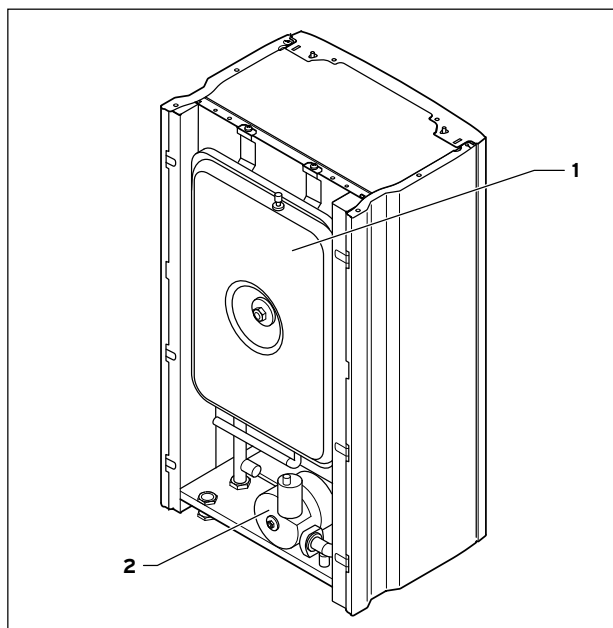


3.1 Вид спереди, аппарат открыт

#### Пояснения к рисунку

- |   |                              |
|---|------------------------------|
| 1 Нагревательный элемент                            | 11 Подключение к электросети |
| 2 Клапан для выпуска воздуха                        | 12 Контактор                 |
| 3 Водонагреватель/теплообменник                     | 13 Электронная плата         |
| 4 Датчик давления                                   | 14 Датчик температуры NTC    |
| 5 Подключение манометра                             | 15 Телловой предохранитель   |
| 6 Предохранительный клапан                          |                              |
| 7 Заземление обратной линии отопления               |                              |
| 8 Заземление корпуса                                |                              |
| 9 Насос отопительной системы                        |                              |
| 10 Автоматический быстродействующий воздухоотводчик |                              |



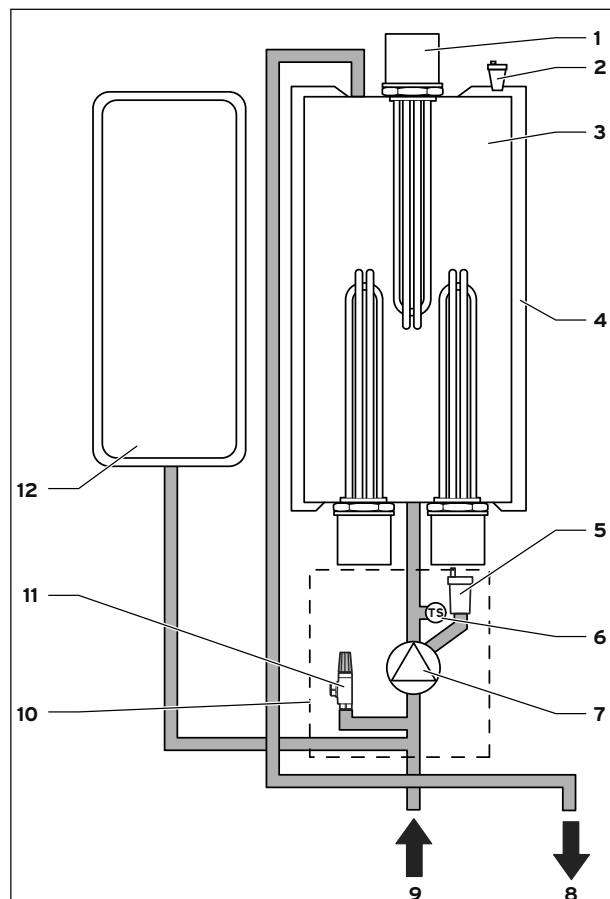


3.2 Вид сзади, аппарат открыт

Пояснения к рисунку

- 1 Расширительный бак
- 2 Насос отопительной системы

3.3 Функциональные элементы



3.3 Функциональные элементы аппарата

Пояснения к рисунку

- 1 Нагревательные элементы
- 2 Клапан для выпуска воздуха
- 3 Водонагреватель/теплообменник
- 4 Изоляция
- 5 Автоматический быстродействующий воздухоотводчик
- 6 Датчик давления
- 7 Насос отопительной системы
- 8 Подающая линия системы отопления
- 9 Обратная линия системы отопления
- 10 Гидравлическая группа
- 11 Предохранительный клапан
- 12 Расширительный бак

Настенный электрический котел состоит из цилиндрического теплообменника с ТЭНами и гидравлической группы, которая, со своей стороны, состоит из насоса отопительной системы, датчика давления и предохранительного клапана. Сервисный клапан в гидравлической группе служит быстродействующим воздухоотводчиком. Для компенсации теплового расширения воды в отопительной системе встроены мембранный расширительный бак емкостью 7 л.

## 4 Монтаж и установка

### 3.4 Общее описание функционирования

Настенные электрические котлы eLoBLOCK фирмы Vaillant предназначены для использования в системах отопления – горячего водоснабжения с принудительной циркуляцией воды. Настенный электрический котел может включаться и выключаться с шагом в 3 кВт (для аппаратов мощностью 6 кВт), 6 кВт (для аппаратов мощностью 9 кВт, 12 кВт, 18 кВт и 24 кВт) или 7 кВт (для аппаратов мощностью 14 кВт, 21 кВт и 28 кВт). Нежелательные скачки напряжения в сети при включении и отключении предотвращаются за счет того, что этот процесс выполняется с задержкой

10-70 секунд (в зависимости от выходной мощности аппарата). Насос включается только при необходимости, тем самым экономится энергия и снижается механический износ. После выключения насос продолжает работать в течение примерно 1 минуты, чтобы использовать энергию воды, возвращающейся в водонагреватель или теплообменник.

Во время периодов разблокировки при действии выгодного низкого тарифа на электроэнергию обеспечивается теплоснабжение, а при наличии опционального промежуточного водонагревателя его содержимое нагревается и впоследствии, во время блокировки, используется для отопления.

При подключении опционального водонагревателя через арматуру (принадлежность) функцию регулирования температуры выполняет электронный блок аппарата.

Настенный электрический котел имеет стальной корпус с встроенной передней панелью. Вход и выход для греющей воды и электрический разъем расположены на нижней стороне прибора.

Аппараты eLoBLOCK предназначены для монтажа на стену. Для получения повышенной выходной мощности настенные электрические котлы включаются каскадом и управляются только одним регулятором температуры помещения. Этот регулятор подключен к первичному настенному электрическому котлу.

### 3.5 Опциональные принадлежности

Для установки и эксплуатации аппарата eLoBLOCK могут поставляться следующие опциональные принадлежности (выдержка):

Арт. №	Обозначение
0020015570	Комплект для подключения ёмкостного водонагревателя
0020040797	Датчик наружной температуры

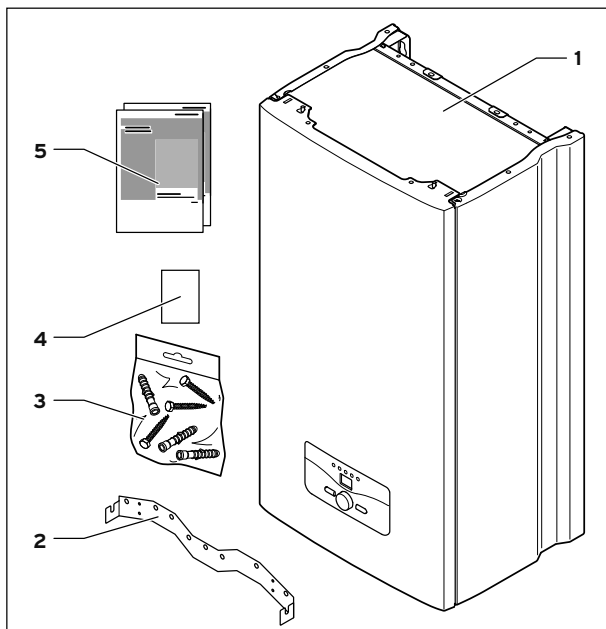
### 3.2 Принадлежности (опции)

В данном прайс-листе Вы найдете полную программу гидравлических принадлежностей, подходящих к аппаратам eLoBLOCK.

## 4 Монтаж и установка

Аппарат Vaillant eLoBLOCK поставляется предварительно смонтированным в одной упаковочной единице.

### 4.1 Объем поставки



### 4.1 Объем поставки

- Проверьте комплектность и целостность объема поставки (см. Рис. → 4.1 и → Табл.4.1).

Поз.	Количество	Наименование
1	1	eLoBLOCK
2	1	Кронштейн аппарата
3	1	Упаковка с крепежными материалами 3 дюбеля 10 x 60 3 самореза по дереву М6 x 60
4		Гарантийный талон
5		Руководство по эксплуатации Руководство по монтажу

### 4.1 Объем поставки

## 4.2 Место установки



**Опасно!**  
Опасность для жизни вследствие поражения электрическим током, вызванным попаданием воды в незащищенные части аппарата.

- Монтируйте аппарат только там, где вода не может попасть в незащищенные части аппарата.



**Опасно!**  
Опасность для жизни вследствие поражения электрическим током на токоведущих зажимах!

- Аппарат должен быть подключен через жесткий ввод и разъединительное устройство с расстоянием контактов не менее 3 мм (например, предохранители или силовые выключатели)!
- См. главу 5.2 Подключение к сети.



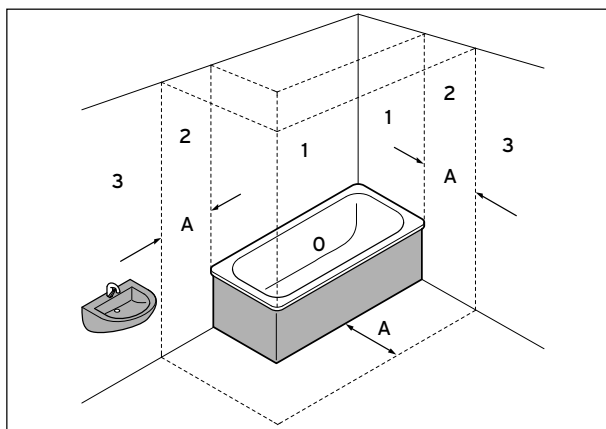
**Осторожно!**  
Опасность повреждения аппарата!

- Не устанавливайте аппарат в замерзающих помещениях.



**Осторожно!**  
Возможен материальный ущерб вследствие неудовлетворительного качества монтажа!

- Аппарат может оторваться от стены и упасть.
- При монтаже аппарата следите за достаточной допустимой нагрузкой основания.
  - Учитывайте свойства стены.



4.2 Ограничения для влажных помещений

Пояснения к рисунку:

- 0 Зона 0
- 1 Зона 1
- 2 Зона 2
- 3 Зона 3
- A 60 см

Аппарат разработан для настенного монтажа в сухих закрытых помещениях.

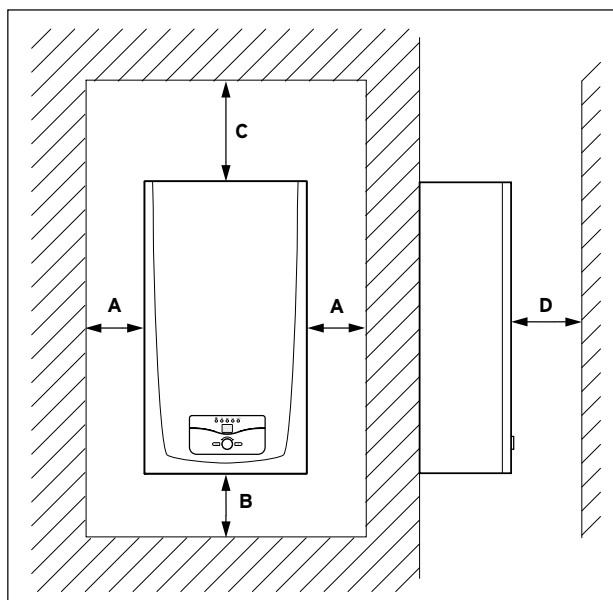
- Монтируйте настенный электрический котел eloBLOCK в ваннах, прачечных и душевых комнатах **вне** зон 0, 1 и 2 (→ Рис. 4.2).

Если существует риск попадания воды в незащищенные части аппарата, аппарат не следует подвешивать и в зоне 3.

При выборе места установки необходимо выдерживать минимально допустимые расстояния до стены, пола и потолка (→ Глава 4.3).

## 4 Монтаж и установка

### 4.3 Необходимые минимальные расстояния/свободное пространство для монтажа



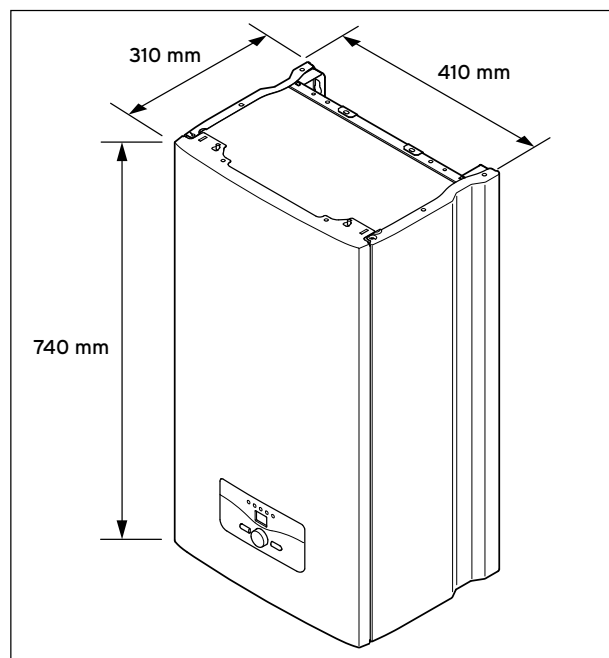
4.3 Необходимые минимальные расстояния/свободные пространства для монтажа

Как для монтажа аппарата, так и для последующего проведения технического обслуживания требуются следующие минимальные расстояния и свободные пространства для монтажа:

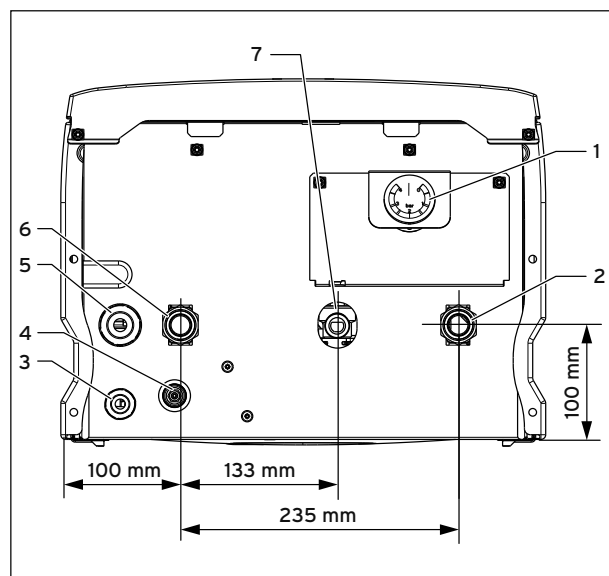
- (A) боковое расстояние: 50 мм
- (B) расстояние до нижней стороны: 500 мм
- (C) расстояние до верхней стороны: 800 мм
- (D) расстояние до передней стороны: 700 мм

Нет необходимости в соблюдении расстояния между аппаратом и воспламеняющимися строительными элементами, т. к. при номинальной тепловой мощности аппарата достигается более низкое значение температуры, чем макс. допустимое значение 85 °С.

### 4.4 Габаритные и монтажные размеры



4.4 Монтажные размеры в мм



4.5 Расстояния в мм

#### Пояснения к рисунку

- 1 Манометр
- 2 Подающая линия системы отопления 3/4»
- 3 Кабельный ввод
- 4 Вентиль опорожнения
- 5 Кабельный ввод для сетевого подключения
- 6 Обратная линия системы отопления 3/4»
- 7 Перепуск для предохранительного клапана

#### 4.5 Навешивание аппарата

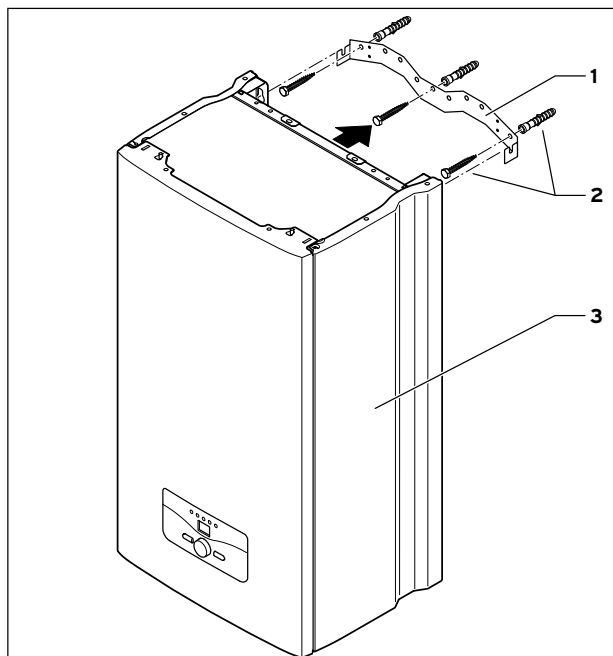


**Осторожно!**

**Опасность повреждения аппарата вследствие неудовлетворительного качества монтажа!**

Аппарат можно монтировать только на прочной, неразъемной поверхности стены.

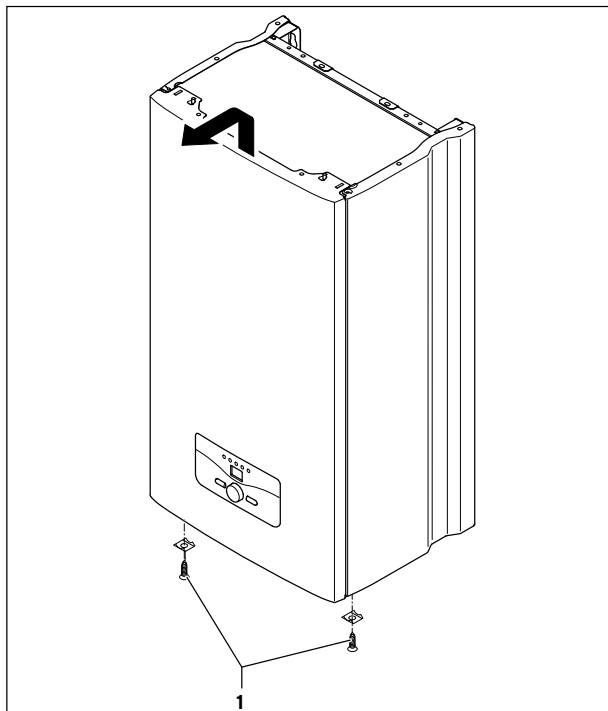
- Обратите внимание на достаточную несущую способность всех крепежных деталей!
- При этом учтите также и свойства стены!



#### 4.6 Навешивание аппарата

- Просверлите в стене 3 отверстия в соответствии с расстояниями между возможными вариантами крепления в кронштейне аппарата.
- Смонтируйте кронштейн аппарата (1) на стене посредством прилагающихся дюбелей и болтов (2).
- Навесьте аппарат (3) сверху на кронштейн.

#### 4.6 Снятие облицовки аппарата



#### 4.7 Демонтаж передней облицовки

При демонтаже передней облицовки аппарата соблюдайте следующий порядок действий:

- Отпустите винты (1) на нижней стороне аппарата.
- Потяните переднюю стенку облицовки с нижнего края вперед и снимите ее с кронштейна через верх.

## 4 Монтаж и установка

### 4.7 Подключение гидравлического контура настенного электрического котла



**Осторожно!**  
**Опасность повреждения из-за загрязнений в подающей и обратной линиях системы отопления!**

Такие загрязнения, как остатки от сварки, окалина, пенька, замазка, ржавчина, крупная грязь и пр. в трубопроводах могут откладываться в аппарате и приводить к неисправностям.

- ▶ Тщательно промойте систему отопления перед подключением аппарата, чтобы удалить возможно имеющиеся загрязнения!



**Опасно!**  
**Опасность материального ущерба и/или травм людей из-за ненадлежащего монтажа!**

Установка аппарата может выполняться только аттестованным фирмой Vaillant специализированным предприятием. Это предприятие также берет на себя ответственность за правильность монтажа и первого ввода в эксплуатацию.

- ▶ Обеспечьте установку аппарата только силами аттестованного фирмой Vaillant специализированного предприятия.



Для подключения аппарата со стороны отопительной системы используйте гидравлические соединительные принадлежности, рекомендованные Vaillant.

- Для должного слива от продувочного трубопровода предохранительного клапана должна быть отведена устанавливаемая пользователем сливная труба с впускной воронкой и сифоном. Должна иметься возможность наблюдения за сливом!
- Аппараты оснащены расширительным баком (7 л/0,075 МПа (0,75 бар)). Перед монтажом аппарата проверьте, достаточно ли этого объема. Если это не так, необходимо установить дополнительный расширительный бак со стороны установки на стороне всасывания насоса.
- Для упрощения длительного выпуска воздуха из системы отопления воздуховыпускные клапаны должны быть конструктивно установлены во всех высоко расположенных точках отопительной системы и на всех радиаторах.
- Для заполнения и опорожнения системы отопления конструкция должна содержать кран для наполнения и опорожнения системы и запорные краны для греющей и горячей воды.

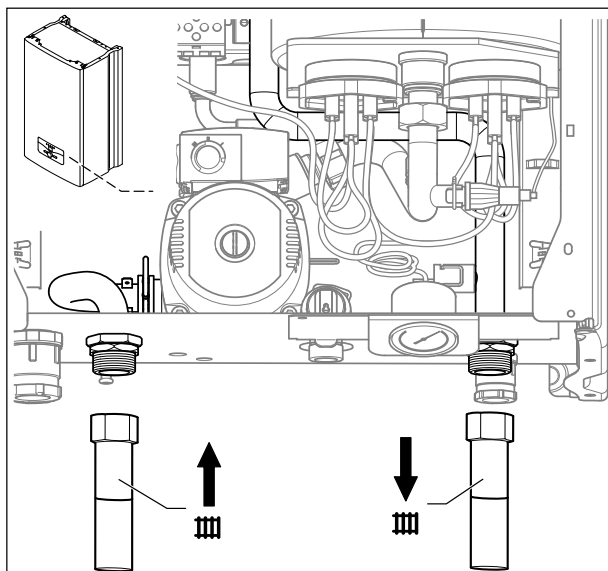
### 4.7.1 Подключение настенного электрического котла к отопительному контуру



**Опасно!**  
**Опасность ожога и/или повреждения вследствие утечки воды!**

Возможные негерметичности в трубопроводах!

- ▶ Обратите внимание на то, чтобы монтаж присоединительных линий проходил без напряжения, чтобы это не привело к негерметичности в системе отопления!



#### 4.8 Монтаж подающей и обратной линий

- ▶ Соедините подающую и обратную линию системы отопления с патрубками подающей и обратной линий на аппарате.



**Осторожно!**  
**Опасность повреждения аппарата при отсутствии перепускного клапана, монтируемого эксплуатирующей стороной!**

Когда все клапаны отопительных элементов закрыты, а настенный электрический котел работает, нагретая вода направляется через перепускной клапан с целью контролируемого снижения давления в котле. Вследствие контролируемого снижения давления в настенном электрическом котле предотвращаются аварийные отключения и возможные повреждения.

- ▶ Смонтируйте перепускной клапан.

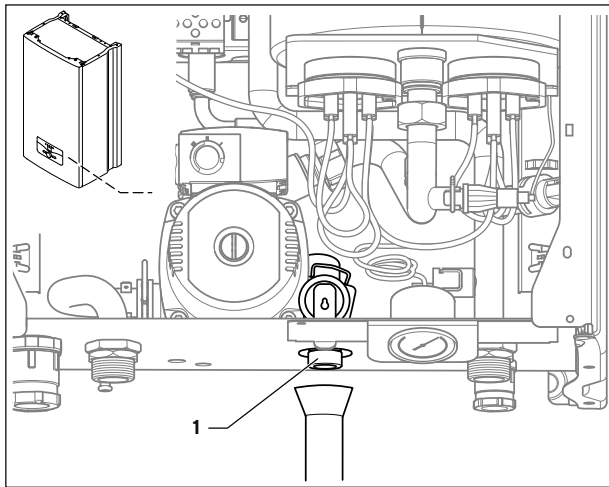
#### 4.7.2 Подключение предохранительного клапана



**Опасно!**  
**Опасность ожога и/или повреждения вследствие утечки воды!**

Возможные негерметичности в трубопроводах!

- Подсоедините выпуск предохранительного клапана к сливу посредством впускной воронки.



4.9 Выпускное отверстие предохранительного клапана

Предохранительный клапан системы отопления встроен в отопительный аппарат.

- Подсоедините выпуск предохранительного клапана к сливу посредством впускной воронки.
- Прокладываемая сливная линия должна быть максимально короткой и с уклоном от аппарата.
- Подсоедините выпускное отверстие предохранительного клапана к сточному отверстию посредством гидравлического затвора или выведите его наружу из здания.

Линия должна заканчиваться так, чтобы выходящие вода или пар не травмировали людей и не повреждали кабели или другие электрические детали. Учтите, что при использовании варианта вывода наружу из здания оконечность трубопровода должна быть на виду.

## 5 Электроподключение

### 5.1 Соблюдение указаний по безопасности и установке



**Опасно!**  
**Опасность для жизни вследствие поражения электрическим током на токоведущих зажимах!**

Электрический монтаж может выполняться только аттестованным фирмой Vaillant специализированным предприятием.

- Перед выполнением работ по электроподключению всегда выключайте подачу тока.
- Убедитесь, что она предохранена от непреднамеренного повторного включения.



**Опасно!**  
**Опасность для жизни вследствие поражения электрическим током на токоведущих зажимах!**

- Подключите настенные электрические котлы к электрической сети **нулевым и заземляющим проводниками**. Предохраните это подключение, как указано в технических данных.
- Аппарат должен быть подключен через жесткий ввод и разъединительное устройство с расстоянием контактов не менее 3 мм (например, предохранители или силовые выключатели)!
- Необходимая площадь сечения проводов должна определяться аттестованным фирмой Vaillant специализированным предприятием на основании значений технических характеристик максимальной измеренной мощности. Учтите в этом случае все условия установки совместно с монтажной организацией.

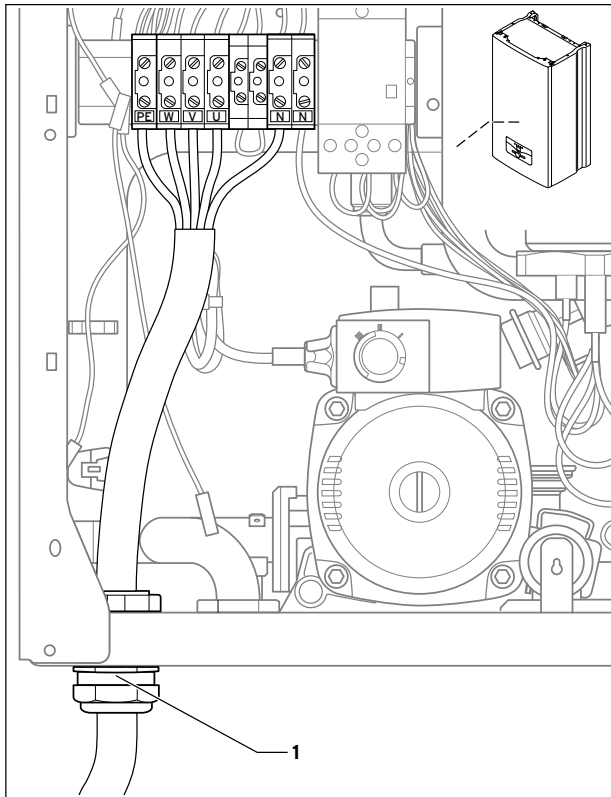
## 5 Электроподключение

### 5.2 Подключение к электросети

Настенные электрические котлы Vaillant eIoBLOCK предназначены для подключения к электросети 3 x 230/400 В.

Аппараты VE 6 и VE 9 могут подключаться к 1 x 230 В с помощью перемычки.

Номинальное напряжение каждой фазы сети должно составлять 230 В; при напряжении сети свыше 253 В и ниже 190 В возможны эксплуатационные неисправности.



#### 5.1 Подключение к сети (здесь: eIoBLOCK VE 24, VE 28)

- ▶ Снимите лицевую обшивку аппарата.
- ▶ Смонтируйте прилагаемый крепеж для кабельного ввода сетевого подключения.
- ▶ Проведите сетевую подводящую линию через кабельный ввод (1) слева на нижней стороне аппарата.
- ▶ Удалите оболочку с сетевой подводящей линии прибл. на 2 – 3 см и зачистите изоляцию жил.
- ▶ Подсоедините соединительный кабель к соответствующим винтовым клеммам (→ Рис. 5.2 – 5.4).



Жилы должны быть механически прочно закреплены в винтовых клеммах кабельного ввода.

- ▶ Установите лицевую обшивку на место.

### 5.3 Эксплуатация с двухтарифным счетчиком электроэнергии

Снабжением энергией по обычному тарифу может прерываться в часы пиковой нагрузки. В таком случае отопительный режим возможен только в период действия низкого тарифа.

Продолжительность и частота подачи энергии по низкому тарифу определяется энергоснабжающей организацией либо оговаривается с ней.

- ▶ Снимите перемычку с клеммы J3 (мощность на нагрев) (→ Рис. 5.2 – 5.4).
- ▶ Подсоедините контакт приемника сигнала пульсационного контроля к клемме J3.

### 5.4 Заземление



#### Опасно!

**Опасность для жизни вследствие поражения электрическим током, обусловленного коротким замыканием в аппарате.**

Чтобы исключить воздействие на аппарат возможного короткого замыкания (например, обусловленного попаданием воды), к корпусу отопительного аппарата необходимо подсоединить дополнительный заземляющий кабель.

- ▶ Соедините заземляющий контакт отопительного аппарата с подходящим заземляющим контактом здания.

### 5.5 Подключение регулирующих приборов, принадлежностей и внешних компонентов установки

Выполните монтаж согласно соответствующему руководству по эксплуатации. Требуемые соединения с электроникой отопительного аппарата (например, внешних регулирующих устройств, датчиков наружной температуры и т. п.) выполняются следующим образом:

- ▶ Снимите лицевую обшивку аппарата.
- ▶ Проведите соединительные провода подключаемых компонентов через кабельные вводы слева или справа на нижней стороне аппарата.
- ▶ Удалите оболочку с соединительных проводов прибл. на 2 – 3 см и зачистите изоляцию жил.
- ▶ Подсоедините соединительный кабель к соответствующим винтовым клеммам (→ Рис. 5.2 – 5.4).

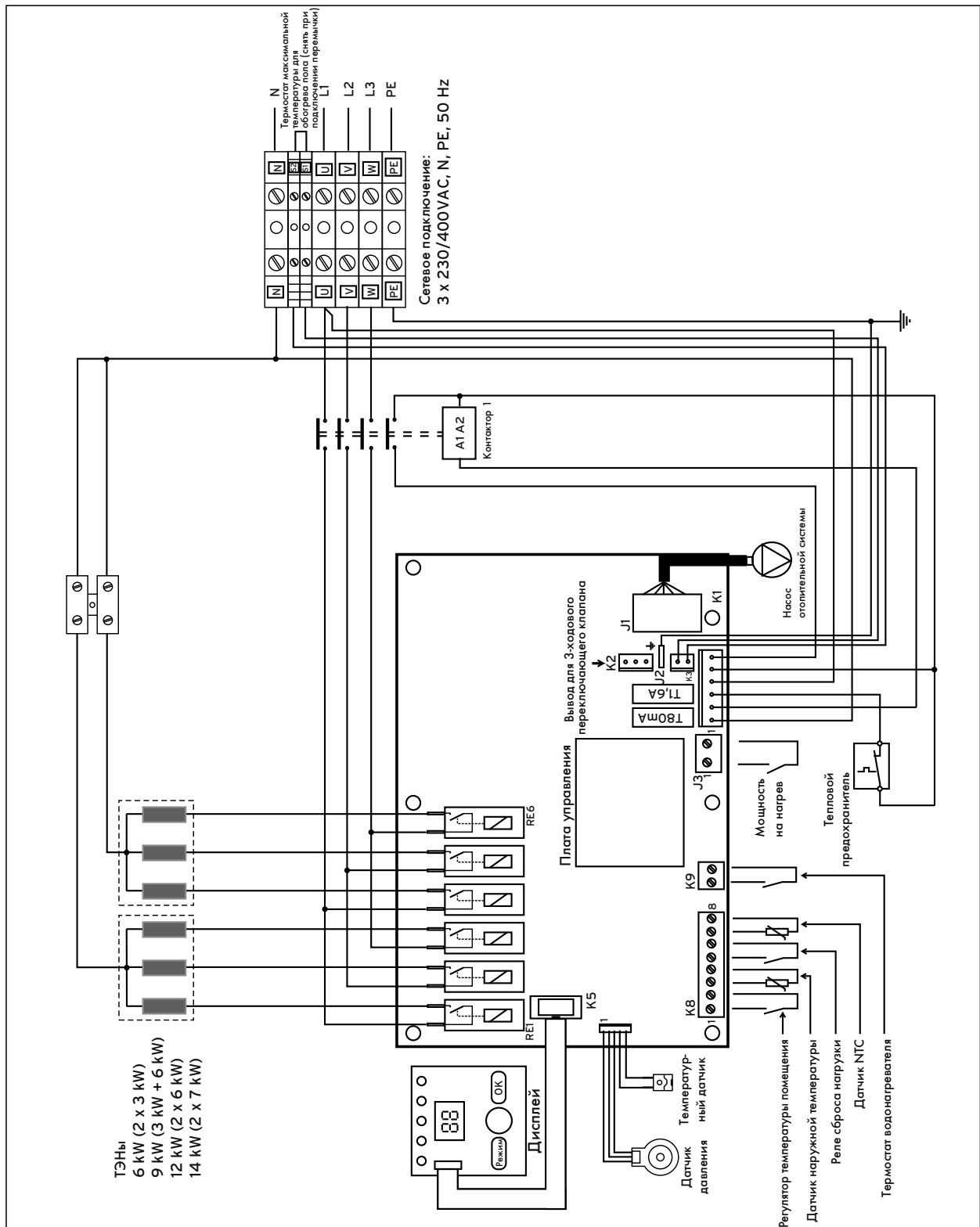


Обеспечьте прочное механическое крепление соединительного кабеля в винтовых клеммах.

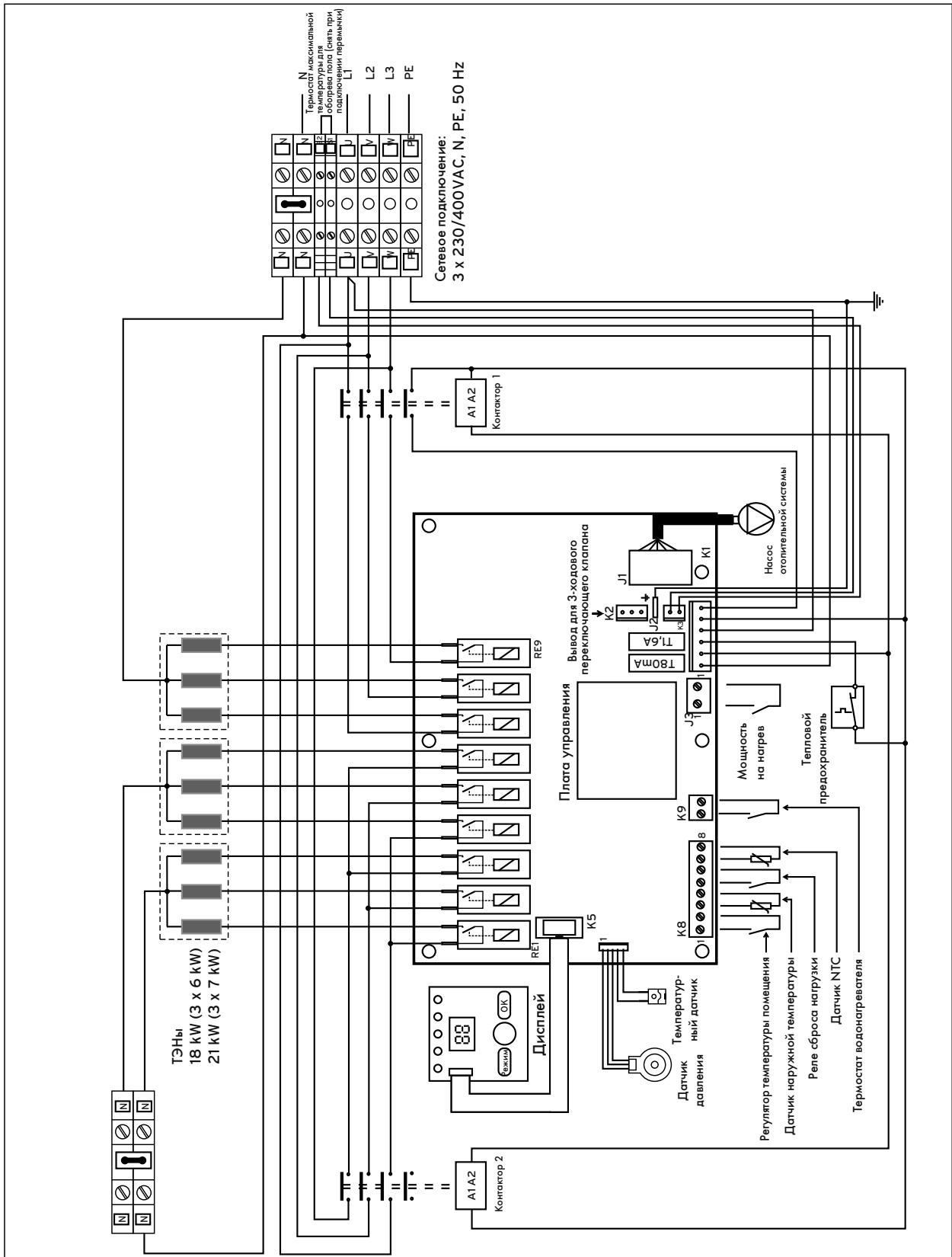
- ▶ Установите лицевую обшивку на место.



5.6 Схемы электропроводки



5.2 Схема соединений для VE 6, VE 9, VE 12, VE 14



5.3 Схема соединений для VE 18, VE 21

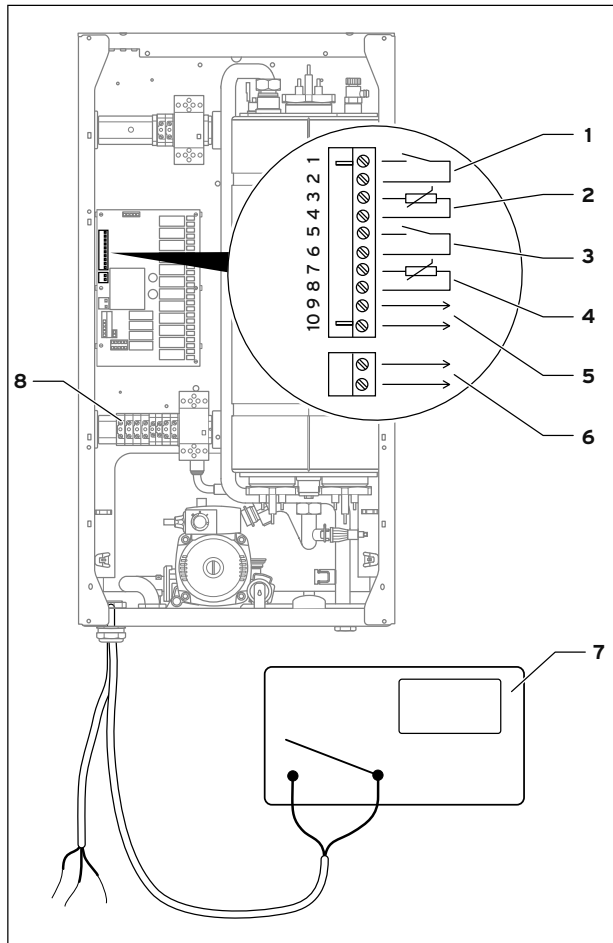


## 5 Электроподключение

### 5.7 Подключение реле сброса нагрузки

Внешнее реле сброса нагрузки может управлять мощностью электрического настенного отопительного аппарата в зависимости от загруженности электросети здания.

В случае перегрузки электрической сети (например, стиральной машиной, электрической плитой, чайником и т.п.) мощность электрического настенного отопительного аппарата автоматически снижается.



5.5 Выводы на штекерных соединениях K8 и K9

#### Легенда

- 1 Вывод комнатного регулятора температуры, K8 (1, 2)
- 2 Вывод датчика температуры наружного воздуха, K8 (3, 4)
- 3 Вывод для контакта имеющегося на месте реле сброса нагрузки, K8 (5, 6)
- 4 Вывод датчика NTC (ёмкостный водонагреватель), K8 (7, 8)
- 5 Вывод каскадной схемы K8 (9, 10)
- 6 Вывод термостата (ёмкостный водонагреватель), K9
- 7 Комнатный регулятор температуры
- 8 Основная клеммная колодка

Контакт имеющегося на месте реле сброса нагрузки подключается к выводам 5 и 6 на штекерном соединении K8 (→ Рис. 5.2 – 5.4).

### 5.8 Подсоединение внешнего сигнализатора для индикации неисправностей или внешнего насоса

Если ёмкостный водонагреватель не подключён, то Вы можете подсоединить или сигнализатор для индикации неисправностей отопительного аппарата или внешний насос к штекерному соединению K2.

Чтобы подсоединить сигнализатор, действуйте следующим образом:

- ▶ Соедините сигнализатор посредством резьбовой клеммы (AKZ 950/3 или сравнимой) с выводами „L” и „N” штекерного соединения K2.
- ▶ Установите параметр „d.26” на „1”.

Если на отопительном аппарате имеется ошибка F.xx, то выдаётся сигнал.



#### Осторожно!

**Опасность материального ущерба, если внешний и внутренний насос работают в различных направлениях!**

- ▶ Следите за тем, чтобы смонтировать внешний насос в правильном направлении.

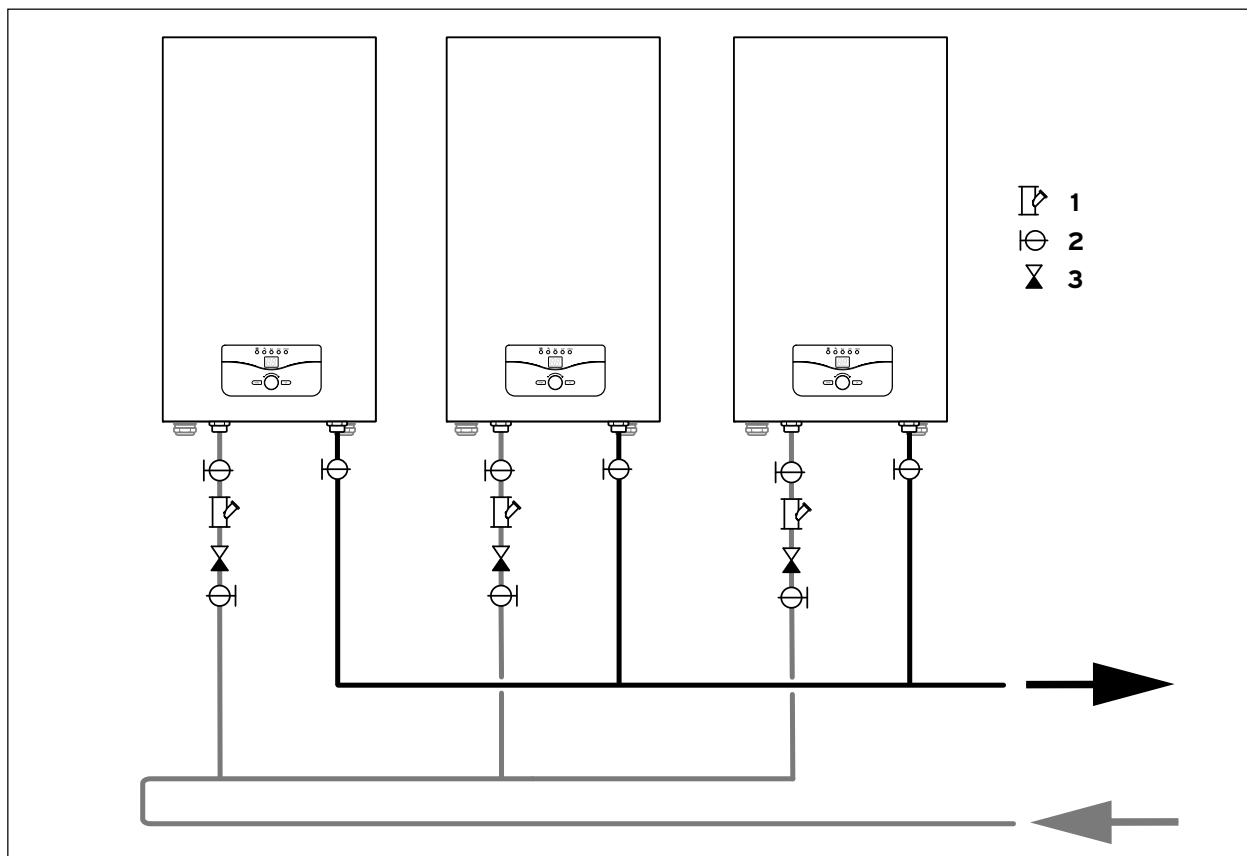
Чтобы подсоединить внешний насос, действуйте следующим образом:

- ▶ Соедините внешний насос посредством резьбовой клеммы (AKZ 950/3 или сравнимой) с выводами „L” и „N” штекерного соединения K2.
- ▶ Соедините защитный провод внешнего насоса с выводом заземления на основной клеммной колодке (8, рис. 5.5).
- ▶ Установите параметр „d.26” на „2”.

### 5.9 Каскадное включение (только для eloBLOCK VE 24, VE 28)

Если мощность одного аппарата недостаточна для компенсации тепловых потерь в здании, можно подключить дополнительный аппарат серии 24 или 28 кВт.

Для осуществления упомянутого каскадного включения соедините на штекерном соединении K8 контакты 9 и 10 управляющего бытового аппарата с контактами 1 и 2 управляемого дополнительного аппарата. Если Вы намереваетесь управлять каскадной схемой при помощи регулятора температуры в помещении, то соедините управляющие контакты регулятора температуры в помещении с контактами 1 и 2 главного аппарата.

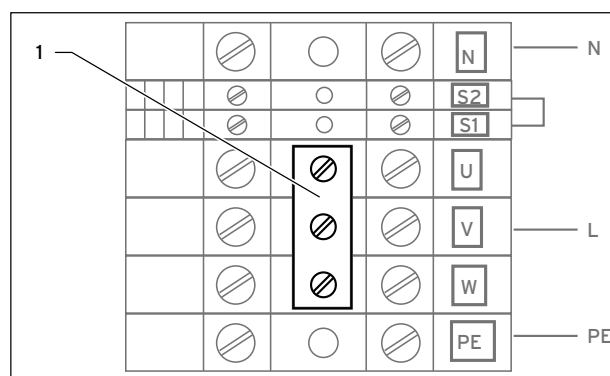


5.6 Пример подключения каскадом

Пояснения к рисунку

- 1 Фильтр
- 2 Запорный кран
- 3 Обратный клапан

5.10 Подключение к однофазной э/сети



5.7 Установка перемычки для подключения к однофазной э/сети

При отсутствии подключения к трёхфазной э/сети аппараты VE 6 и VE 9 в качестве альтернативы можно подключать к однофазной э/сети. В этом случае следует использовать входящую в комплект поставки перемычку (1). Перемычка соединяет контакты фаз на клеммной панели э/сети.

### 6 Ввод в эксплуатацию



#### Опасно!

#### Опасность материального ущерба и/или травм людей из-за ненадлежащего монтажа!

Аппарат должен эксплуатироваться

- при вводе в эксплуатацию
- при тестировании
- при длительной работе только с закрытой передней поверхностью аппарата.
- Установите на место переднюю облицовку по завершении работ по установке и техническому обслуживанию.

#### 6.1 Заполнение аппарата и системы отопления

##### 6.1.1 Подготовка греющей воды



#### Осторожно!

#### Сбой из-за загрязнения!

Остатки материала после установки, такие как остатки сварки, окалина, пенька, замазка, ржавчина, крупная грязь и пр. могут откладываться в трубопроводах, в аппарате и приводить к сбоям.

- Перед подключением аппарата тщательно промойте отопительную систему!



#### Осторожно!

#### Опасность повреждений в результате добавления в греющую воду антифризов или антикоррозионных средств!

Антифризы и антикоррозионные средства могут привести к изменениям уплотнений, шумам в режиме отопления и другим повреждениям.

- Не используйте антифризы и антикоррозионные средства.

- Если указанные в следующей таблице предельные значения не соблюдаются, необходимо провести обработку воды в системе отопления.

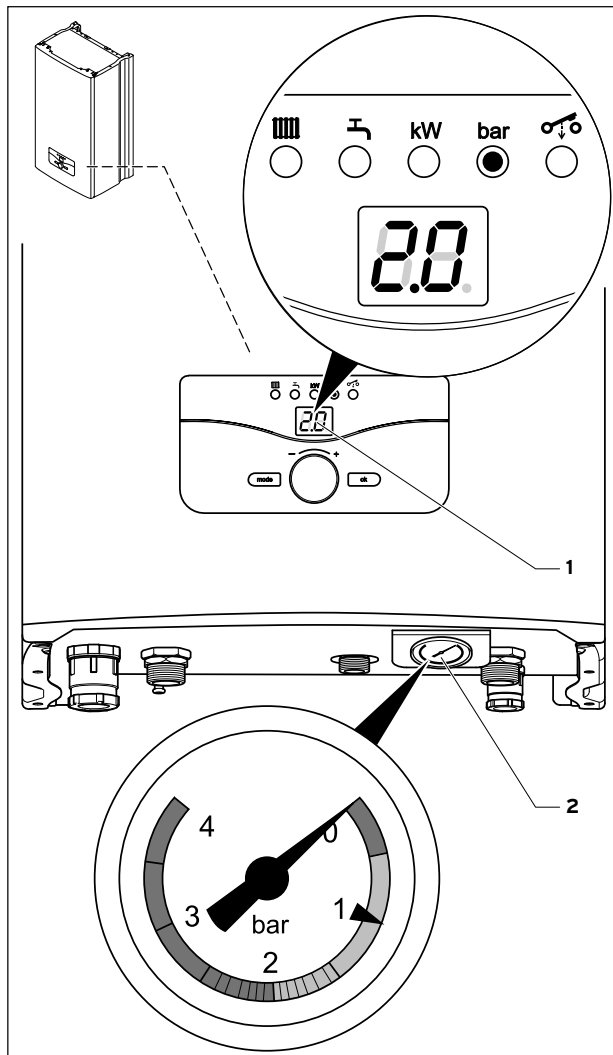
Общая теплопроизводительность	Общая жесткость при минимальной нагревательной поверхности котла <sup>2)</sup>					
	20 л/кВт		> 20 л/кВт < 50 л/кВт		> 50 л/кВт	
кВт	°Ж	моль/м <sup>3</sup>	°Ж	моль/м <sup>3</sup>	°Ж	моль/м <sup>3</sup>
< 50	< 6 <sup>1)</sup>	< 3 <sup>1)</sup>	4	2	0,04	0,02
> 50 до ≤ 200	4	2	3	1,5	0,04	0,02
> 200 до ≤ 600	3	1,5	0,04	0,02	0,04	0,02
> 600	0,04	0,02	0,04	0,02	0,04	0,02

1) в установках с использованием циркуляционной воды и в системах с электрическими нагревательными элементами

2) от особого объема установки (литров номинального объема/тепловая мощность; в установках с несколькими котлами необходимо использовать минимальную тепловую мощность одного котла)  
Эти данные действуют только в том случае, если объем воды, используемой для заполнения и доливки, не превышает 3-кратного объема установки. Если объем превышает 3-кратный объем установки, воду нужно обработать так же, как при превышении граничных значений, указанных в табл. 6.1 (смягчение, удаление солей, стабилизация жесткости или удаление шлама).

#### 6.1 Ориентировочные значения для воды в системе отопления: Жесткость воды

**6.1.2 Заполнение аппарата и системы отопления и удаление воздуха из них**



**6.1 Проверка давления наполнения системы отопления**

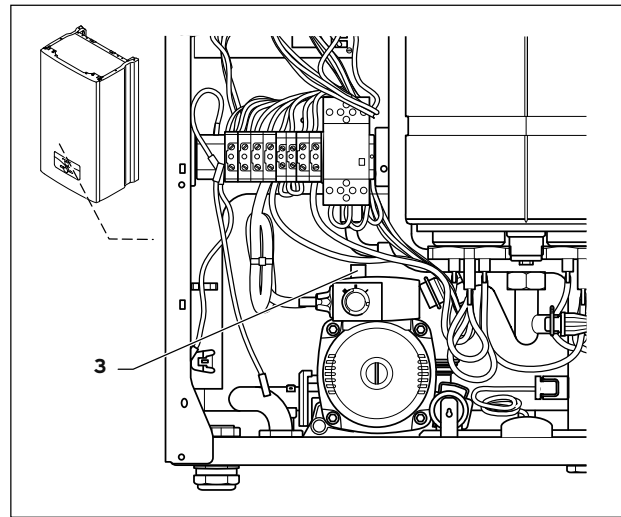


Аппарат eIoBLOCK оснащен манометром (2) и цифровым индикатором давления (1). Даже при выключенном отопительном аппарате манометр позволяет легко проверить, достаточно ли давление наполнения системы отопления.

Если отопительный аппарат работает, то на дисплее Вы можете вызвать индикацию точного значения давления заполнения. Поворачивайте поворотный переключатель вправо, пока не загорится светодиод „бар“. Давление заполнения отображается на дисплее.

Для безупречной работы системы отопления манометр на холодной установке должен показывать значение в диапазоне от 0,1 до 0,2 МПа (1,0 до 2,0 бар) (измерено при работающем насосе).

Если система отопления распространяется на несколько этажей, то может потребоваться более высокое давление.



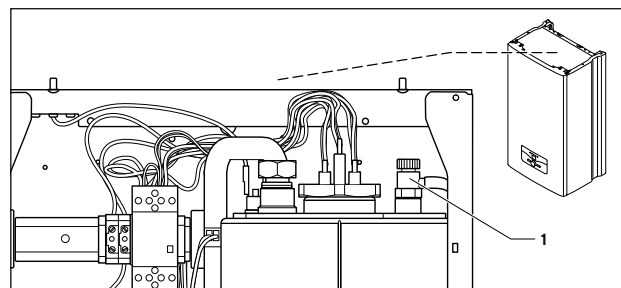
**6.2 Быстродействующий воздухоотводчик**

- ▶ Ослабьте крышку быстродействующего воздухоотводчика (3) на насосе на один-два оборота (аппарат автоматически обезвоздушивается в режиме непрерывной эксплуатации посредством быстродействующего воздухоотводчика).
- ▶ Откройте все термостатические вентили в системе отопления.
- ▶ Соедините кран для наполнения и опорожнения системы шлангом с краном разбора холодной воды.



Чтобы избежать эксплуатации аппарата с слишком малым количеством воды и предотвратить таким способом вызванные этим повреждения, аппарат оснащен датчиком давления. Этот датчик подает сигнал, если давление падает ниже 0,08 МПа (0,8 бар), причем светодиод „бар“ мигает.

- ▶ Медленно откройте водоразборный клапан холодной воды, а также кран заполнения системы отопления и наливайте воду до тех пор, пока на манометре не будет достигнуто необходимое давление.
- ▶ Закройте кран заполнения.



**6.3 Клапан для выпуска воздуха**

## 7 Адаптирование отопительного аппарата к системе отопления

- ▶ Установите приемную емкость под оконечность шланга клапана для выпуска воздуха (1).
- ▶ Откройте клапан для выпуска воздуха (1) и держите открытым, пока из отопительного аппарата полностью не выйдет воздух.
- ▶ Удалите воздух из всех радиаторов.
- ▶ Затем повторно проверьте давление заполнения системы (при необходимости, повторите процесс заполнения).
- ▶ Закройте клапан разбора холодной воды и снимите шланг заполнения.
- ▶ Проверьте герметичность всех соединений.

### 6.2 Проверка функционирования аппарата

После окончания монтажа и прежде, чем ввести аппарат в эксплуатацию и передать его пользователю, выполните проверку его работы.

- ▶ Введите аппарат в эксплуатацию согласно соответствующему руководству по эксплуатации.
- ▶ Проверьте герметичность системы отопления и, при необходимости, трубопроводов горячей воды.
- ▶ Проверьте функцию отопления.
- ▶ Передайте аппарат эксплуатирующей стороне.

### 6.3 Обучение пользователя

Пользователь аппарата должен быть проинструктирован об обращении с настенным электрическим котлом eLoBLOCK и его функционировании.

- ▶ Передайте пользователю на хранение все предназначенные для него инструкции и документацию.
- ▶ Просмотрите вместе с эксплуатирующей стороной руководство по эксплуатации и, при необходимости ответьте её на вопросы.
- ▶ В особенности обратите внимание эксплуатирующей стороны на указания по технике безопасности, которые необходимо соблюдать.
- ▶ Обратите внимание пользователя на то, что инструкции должны храниться вблизи настенного электрического котла eLoBLOCK.
- ▶ Разъясните эксплуатирующей стороне, как она должна контролировать уровень воды/давление наполнения системы.
- ▶ Разъясните эксплуатирующей стороне, какие мероприятия требуются для доливки и прокачки системы отопления в случае необходимости.
- ▶ Укажите эксплуатирующей стороне на то, что при наполнении системы отопления она должна учитывать качество имеющейся на месте воды.
- ▶ Укажите эксплуатирующей стороне на правильную (экономичную) настройку температур, регуляторов и термостатических клапанов.
- ▶ Укажите эксплуатирующей стороне на необходимость регулярного выполнения осмотров/технического обслуживания установки (договор на выполнения осмотров/технического обслуживания).

## 7 Адаптирование отопительного аппарата к системе отопления

Аппараты eLoBLOCK оснащены цифровой информационно-аналитической системой.

### 7.1 Настройка и установка параметров

В режиме диагностики Вы можете изменять различные параметры, чтобы адаптировать отопительный аппарат к системе отопления.

В **таблице 7.1** перечислены только те диагностические коды, которые Вы можете изменять. Все прочие диагностические коды требуются для диагностики и устранения неисправностей (см. **главу 9**).

На основании следующего описания Вы можете выбрать соответствующие параметры системы:

- ▶ Поворачивайте поворотный переключатель вправо, пока на дисплее не будет отображаться давление, а светодиод „бар“ не загорится.
- ▶ Нажмите кнопку „РЕЖИМ“ и удерживайте ее нажатой в течение, по меньшей мере, 10 секунд.

Все светодиоды на регуляторе горят.

На дисплее появляется „0“.

- ▶ Поворачивайте поворотный переключатель вправо или влево для выбора нужного диагностического кода.
- ▶ Нажмите кнопку „ОК“.

Все светодиоды на регуляторе мигают.

На дисплее появляется соответствующая диагностическая информация.

- ▶ При необходимости измените значение путем поворота поворотного переключателя вправо или влево.
- ▶ Сохраните заново настроенное значение, удерживая кнопку „ОК“ нажатой, пока светодиоды в регуляторе не перестанут мигать.

На дисплее снова отобразится номер диагностического кода.

Вы можете выйти из режима диагностики следующим образом:

- ▶ Одновременно нажмите кнопки „РЕЖИМ“ и „ОК“ или приблизительно 4 минуты не нажимайте ни одну из кнопок.

На дисплее снова указывается текущая температура подачи теплоносителя.

Настройки следующих диагностических кодов могут быть изменены эксплуатирующей стороной с помощью панели управления:

„d.7“, „d. 31“, „d. 43“, „d. 45“



## 7.2 Обзор настраиваемых параметров установки

Следующие параметры можно настроить для адаптации аппарата к системе отопления и к требованиям пользователя:



В последнюю колонку Вы можете внести свои настройки после того, как установили характерные для системы параметры.

Диагностический код	Значение	Индикационные/настраиваемые значения	Заводская настройка	Настройка, определяемая характеристиками системы
d.0	Частичная нагрузка отопления VE 6 VE 9 VE 12 VE 14 VE 18 VE 21 VE 24 VE 28	1-6 1-9 2-12 2-14 2-18 2-21 2-24 2-28	6 9 12 14 18 21 24 28	
d.1	Время выбега насоса в режиме отопления (запускается после завершения запроса на подачу тепла)	2-60 мин или PE (постоянно)	10 мин	
d.7	Заданное значение температуры в водонагревателе (только для опционального внешнего водонагревателя)	-, 35-65 °C (70 °C)	60 °C	
d.19	Режимы работы 2-ступенчатого отопительного насоса	0 = всегда 1-я ступень (высокая частота вращения) 1 = режим подачи горячей воды, режим отопления и выбег в режиме подачи горячей воды 1-й ступени, выбег в режиме отопления 2-й ступени 2 = режим подачи горячей воды и выбег в режиме подачи горячей воды 1-й ступени, режим отопления и выбег в режиме отопления 2-й ступени 3 = всегда 2-я ступень (низкая частота вращения)	1	
d.20	Макс. температура нагрева водонагревателя или настройка термостата (только для опционального внешнего водонагревателя)	от 35 до 70 °C (если подключён датчик накопителя) Au (если подключён термостат)	65 °C	
d.26	Настройка вспомогательного реле	0 = использование для 3-ходового переключающего клапана 1 = использование для индикации неисправностей отопительного аппарата 2 = использование для внешнего насоса Указание: значения 1 и 2 невозможно настроить, если ёмкостный водонагреватель подключён к отопительному аппарату через датчик накопителя или термостат.	0	
d.31	Заданное значение температуры подающей линии	-, +25...+85 °C	80 °C	
d.43	Кривая отопления (только при наличии опционального датчика наружной температуры)	от E- до E9	E-	
d.45	Перенос кривой отопления	от P- до P9	P-	
d.46	Предел отключения наружной температуры (только при наличии опционального датчика наружной температуры)	от 15 до 25 °C	22	
d.50	Функция защиты отопительной системы от замерзания	0 = вкл 1 = выкл	0	
d.66	Мощность на нагрев	0 = плавное изменение мощности 1 = симметричное включение/отключение отопительных устройств	0	
d.68	Сброс нагрузки	0 = сброс нагрузки отсутствует 1 = сброс нагрузки на фазе L1 2 = сброс нагрузки на фазе L2 3 = сброс нагрузки на фазе L3 4 = сброс нагрузки на всех фазах	0	
d.69	Мощность при сбросе нагрузки	в зависимости от d.68 и мощности аппарата	0	

### 7.1 Настраиваемые параметры

## 7 Адаптирование отопительного аппарата к системе отопления

Диагностический код	Значение	Индикационные/настраиваемые значения	Заводская настройка	Настройка, определяемая характеристиками системы
d.71	Расчетное значение макс. температуры подающей линии отопления	от 25 до 85 °С	80 °С	
d.72	Время выбега насоса для режима работы водонагревателя	1 – 10 мин	1	
d.78	Превышение температуры воды в водонагревателе при нагреве (только при наличии опционального внешнего водонагревателя)	от 5 до 50 °С 85 °С (если ёмкостный водонагреватель подключён через термостат)	50	
d.96	Заводские настройки	1 = Возврат заводских настроек	-	

### 7.1 Настраиваемые параметры (продолжение)

#### 7.2.1 Настройка частичной нагрузки отопления

Аппараты на заводе настроены на максимально возможную тепловую нагрузку. В коде диагностики „d.0” Вы можете настроить значение, соответствующее мощности аппарата в кВт.

#### 7.2.2 Настройка времени выбега и режима работы насоса

Время выбега насоса в режиме отопления установлено заводом на 10 минут. Оно может изменяться в коде диагностики „d. 1” в диапазоне от 2 до 60 минут.

Мощность 2-ступенчатого насоса можно адаптировать к потребностям системы отопления. При необходимости измените настройку зависящих от режима работы оборотов насоса в коде диагностики „d.19” (возможности настройки см. в табл. 7.1).

#### 7.2.3 Настройка максимальной температуры подающей линии отопления

Максимальная температура подающей линии в режиме отопления настроена заводом на 80 °С. Вы можете настроить ее в коде диагностики „d.71” в диапазоне от +25 до 85 °С.

#### 7.2.4 Настройка максимальной температуры заполнения внешнего водонагревателя

При подключенном водонагревателе максимальная температура заполнения водонагревателя устанавливается заводом на 65 °С. Если ёмкостный водонагреватель подключён с помощью датчика накопителя, тогда в коде диагностики „d.20” Вы можете настроить температуру между 35 °С и 70 °С. Если ёмкостный водонагреватель подключён с помощью термостата, тогда установите код диагностики „d.20” на „Au”.

#### 7.2.5 Настройка температуры подающей линии

Регулировка температуры подающей линии отопления через кривую отопления отключена заводом (настройка „E-”). Если подключен датчик наружной температуры (опция), то Вы можете включить и настроить регулировку через кривую отопления в коде диагностики „d.43”.



7.1 Настраиваемые кривые отопления

Индикация на дисплее	Кривая
E-	0
E0	0,2
E1	0,4
E2	0,6
E3	1,0
E4	1,2
E5	1,5
E6	2,0
E7	2,5
E8	3,0
E9	3,5

7.2 Показания дисплея для кривых отопления

### 7.2.6 Настройка температуры подающей линии, отличающейся от кривой отопления

Кривая отопления устанавливается на заводе без смещения (настройка „P-“). В коде диагностики „d.45“ Вы можете настроить заданную температуру помещения, отличающуюся от кривой отопления.

Индикация на дисплее	Температура помещения
P-	20
P0	15
P1	16
P2	17
P3	18
P4	19
P5	21
P6	22
P7	23
P8	24
P9	25

### 7.3 Показания дисплея для температуры

### 7.2.7 Настройка предела отключения наружной температуры

На заводе предел отключения наружной температуры устанавливается на 22 °С.

Если подключен датчик наружной температуры (опция), Вы можете настроить предельную температуру для отключения режима отопления (летняя функция) в коде диагностики „d.45“.

### 7.2.8 Возврат заводских настроек

Вы можете вернуть все параметры одновременно к заводским настройкам в коде диагностики „d.96“. При этом сохраненная статистическая информация не удаляется.

### 7.2.9 Настройка мощности на нагрев и сброса нагрузки

#### Мощность на нагрев

Каждый нагревательный элемент состоит из трёх ТЭН. На заводе аппарат настроен на непрерывное изменение мощности, при котором возможно подключение и отключение отдельных ТЭН. Хотя аппарат пытается добиться по возможности равномерного распределения нагрузки на фазы э/сети, непрерывное изменение мощности при наличии нескольких каскадов приводит к различным нагрузкам на фазы.

Это можно устранить при эксплуатации аппарата в „симметричном режиме“. Для этого параметр с кодом диагностики „d.66“ необходимо настроить на „1“.

В этом режиме аппарат распределяет нагрузку равномерно по всем фазам, что, разумеется, приводит к уменьшению модулирующих каскадов.

„Симметричный режим“ может быть полезен при некоторых настройках аппарата, например в случае каскадной схемы.

#### Пример: отопительный аппарат 24 кВт

- Если параметр с кодом диагностики „d.66“ установлен на „0“, мощность аппарата переключается с шагом 2 кВт, то есть: 2, 4, 6, 8, 10, 12, 14, 16, 18, 20, 22, 24 кВт.
- Если параметр с кодом диагностики „d.66“ установлен на „1“, мощность аппарата переключается с шагом 6 кВт, то есть: 6, 12, 18, 24 кВт

#### Сброс нагрузки

В случае этого аппарата Вы можете ограничить мощность на нагрев путём ограничения мощности с помощью установленного на месте реле сброса нагрузки.

Контакт имеющегося на месте реле сброса нагрузки автоматически размыкается, если превышает настроенная максимальная сила тока.

Ограничение мощности активно, если контакт реле сброса нагрузки разомкнут и настроен через коды диагностики „d.68“ и „d.69“. С помощью параметра „d.68“ вы можете включить разгрузку для отдельных или всех фаз.

С помощью параметра „d.69“ вы можете ограничить мощность нагрева для работы других потребителей, подключённых к этой сети.

Настройки параметров являются взаимозависимыми.

Возможно распределение мощности по отдельным фазам, даже если в коде диагностики „d.66“ активирован „симметричный режим“.

#### Пример 1

Вы намерены эксплуатировать отопительный аппарат мощностью 18 кВт (3 x 27 А) с отдельным водонагревателем мощностью 3 кВт (14 А).

Водонагреватель подключен к L2 и предполагается, что L2 подключен к плате „V“. Для защиты установлен предохранитель на 32 А. Чтобы иметь возможность эксплуатировать оба аппарата одновременно, Вы должны настроить сброс нагрузки следующим образом:

„d.68“ = 2, резервная мощность для L2

„d.69“ = 4, резервная мощность 4 кВт (2 кВт слишком мало)

Если после этого отопительный аппарат работает с максимальной мощностью и водонагреватель нагревается, сила тока составляет 41 А (> 32 А). Реле сброса нагрузки размыкает контакт и отопительный аппарат отключает 2 ТЭН на L2. Теперь сила тока на L2 составляет 23 А.

### Пример 2

Вы намерены эксплуатировать отопительный аппарат мощностью 28 кВт (3 x 43 А) с отдельным водонагревателем мощностью 6 кВт (3 x 9 А), который подключен ко всем фазам. Для защиты установлен предохранитель на 50 А.

Чтобы иметь возможность эксплуатировать оба аппарата одновременно, Вы должны настроить сброс нагрузки следующим образом:

„d.68” = 4, резервная мощность для всех фаз

„d.69” = 7, резервная мощность 7 кВт (2,3 кВт на каждую фазу)

Если после этого отопительный аппарат работает с максимальной мощностью и водонагреватель нагревается, сила тока составляет 52 А (> 50 А). Реле сброса нагрузки размыкает контакт и отопительный аппарат отключает один ТЭН на каждой фазе. Теперь сила тока на L2 составляет 41,5 А.

### Когда подключается или отключается какой ТЭН?

Если желаемая мощность увеличивается, тогда какой ТЭН подключить отопительный аппарат выбирает следующим образом:

- Сначала отопительный аппарат выбирает фазу с наименьшей нагрузкой.
- Затем отопительный аппарат выбирает на этой фазе ТЭН, который до сих пор был подключён реже всех.

После того как ТЭН (или группа из трёх ТЭНов) был подключён, повторное отключение возможно не ранее чем через 7 секунд (через 21 секунду для группы).

Если желаемая мощность снижается, тогда какой ТЭН отключить отопительный аппарат выбирает следующим образом:

- Сначала отопительный аппарат выбирает фазу с наибольшей нагрузкой.
- Затем отопительный аппарат выбирает на этой фазе ТЭН с наибольшим временем работы.

После того как ТЭН (или группа из трёх ТЭНов) был отключён, повторное подключение возможно не ранее чем через 1 секунду (через 3 секунды для группы).

## 8 Осмотр и техническое обслуживание

### 8.1 Периодичность осмотров и техобслуживания

Надлежащим образом выполненные, регулярные осмотры (один раз в год) и техническое обслуживание (не реже одного раза каждые два года), а также использование только оригинальных запасных частей имеют важнейшее значение для бесперебойной работы и длительного срока службы аппарата Vaillant eloBLOCK.



#### Опасно!

**Опасность травмирования и материального ущерба в результате ненадлежащим образом выполненного осмотра, технического обслуживания и ремонта!**

Невыполнение или ненадлежащее выполнение технического обслуживания может негативно сказаться на эксплуатационной безопасности аппарата.

- Осмотр/техобслуживание и ремонт аппарата должны осуществляться только аккредитованным специализированным предприятием.

Поэтому мы рекомендуем заключить договор на техническое обслуживание.

Осмотр служит для определения действительного состояния аппарата и сравнения его с требуемым состоянием. Это производится путем измерения, контроля и наблюдения.

Техническое обслуживание требуется для устранения возможных отклонений действительного состояния от требуемого. Обычно это происходит за счет очистки, настройки и при необходимости замены отдельных компонентов, подверженных износу.

### 8.2 Общие указания по осмотру и техническому обслуживанию

#### Приобретение запасных частей

- Если при техобслуживании или ремонте Вам требуются запасные части, тогда используйте исключительно оригинальные запасные части фирмы Vaillant.

Оригинальные компоненты аппарата также были сертифицированы в рамках проверки соответствия стандартам CE. Если при выполнении техобслуживания или ремонта Вы не используете сертифицированные оригинальные запасные части фирмы Vaillant, тогда теряет своё действие соответствие прибора стандартам CE. Поэтому мы настоятельно рекомендуем монтаж оригинальных запасных частей фирмы Vaillant.

Информацию о доступных оригинальных запасных частях фирмы Vaillant Вы можете получить по указанному с обратной стороны контактному адресу.



**Опасно!**  
**Опасность для жизни вследствие поражения электрическим током на токоведущих зажимах!**

На клеммах питания аппарата имеется электрическое напряжение даже при выключенном главном выключателе.

- Отсоедините аппарат от электросети, вытащив сетевой разъем или отключив напряжение с помощью разъединительного устройства с раствором контактов не менее 3 мм (например, предохранителей или силовых выключателей).



Если необходимо проведение работ по осмотру и техобслуживанию при включенном главном выключателе, то на это указывается при описании работы по техобслуживанию.



**Опасно!**  
**Опасность ожога горячими компонентами!**

Существует риск получения ожогов при контакте со всеми водопроводящими узлами.

- Выполняйте работы на этих узлах только после их охлаждения.

Перед работами по техническому обслуживанию всегда выполняйте следующие операции:

- Отсоедините аппарат от электросети.
- Закройте сервисные краны в подающей и обратной линиях отопления.
- Снимите лицевую обшивку аппарата.

После окончания работ по техническому обслуживанию всегда выполняйте следующие операции:

- Откройте сервисные краны в подающей и обратной линиях отопления.
- При необходимости, заполните аппарат греющей водой с давлением в диапазоне от 0,1 до 0,2 МПа (1,0 до 2,0 бар) и удалите воздух из системы отопления.
- Снова соедините аппарат с электросетью и включите главный выключатель.
- Проверьте герметичность аппарата в отношении воды.
- При необходимости, еще раз заполните и удалите воздух из системы отопления.
- Установите лицевую обшивку аппарата.
- Выполните эксплуатационную проверку аппарата.

### 8.3 Обзор работ по техническому обслуживанию

Один раз в год, перед началом отопительного сезона необходимо выполнить проверку системы отопления. При этом следует обратить особое внимание на следующие компоненты:

- Проверьте надлежащее функционирование всех контактов.
- Замените изношенные контакты.
- Проверьте целостность защитных крышек всех клапанов для выпуска воздуха.
- Замените поврежденные защитные крышки.
- Проверьте, вытекает ли из клапана наполнения расширительного бака вода. Вытекающая вода свидетельствует о дефекте мембраны. В этом случае необходимо заменить расширительный бак (→ Глава 10.8).

### 8.4 Опорожнение аппарата/системы отопления



**Осторожно!**  
**Возможный ущерб вследствие замерзания!**

Если аппарат/система отопления не эксплуатируется в течение длительного времени, она может замерзнуть, что повлечет за собой ущерб.

- Полностью опорожните аппарат или систему отопления.

- Снимите лицевую обшивку.
- Проверьте, чтобы быстродействующий воздухоотводчик на насосе был открыт, чтобы можно было полностью опорожнить аппарата.
- Закрепите шланг в точке слива системы.
- Опустите свободный конец шланга в подходящую точку стока.
- Убедитесь в том, что сервисные краны открыты.
- Откройте сливной кран.
- Откройте клапаны для выпуска воздуха на радиаторах. Начните с расположенного выше всех радиатора и продолжайте в направлении сверху вниз.
- После того, как вода вытекла, снова закройте клапаны для выпуска воздуха радиаторов и сливной кран.

## 9 Устранение неисправностей

### 9 Устранение неисправностей

#### 9.1 Неисправности

При эксплуатации могут случаться следующие сбои:

- Перегрев аппарата
- Сухой режим

##### 9.1.1 Перегрев аппарата



Для предотвращения травм и материального ущерба аппарат оснащен тепловым предохранителем (STB).

Если температура воды в приборе превышает 95 °С, то срабатывает тепловой предохранитель.

##### 9.1.2 Недостаточное рабочее давление

Если рабочее давление в аппарате ниже 0,06 МПа (0,6 бар), электроника блокирует аппарат. Причиной недостаточного рабочего давления могут быть:

- негерметичности трубопроводов
- несоответствующий расширительный бак
- воздух в отопительном контуре

Если манометр показывает слишком малое рабочее давление:

- ▶ Проверьте герметичность всех соединений всей отопительной системы.
- ▶ Проверьте надлежащее функционирование расширительного бака.
- ▶ Удалите воздух из всех радиаторов.

После устранения причины неисправности и спуска воздуха из радиаторов аппарат автоматически разблокируется.

## 9.2 Коды ошибок



При обращении в сервисную службу или к дилеру Vaillant называйте, по возможности отображенный код ошибки (F.xx).

При возникновении неисправностей коды ошибок вытесняют любую другую индикацию.

На дисплее попеременно отображается „F” и номер кода ошибки.

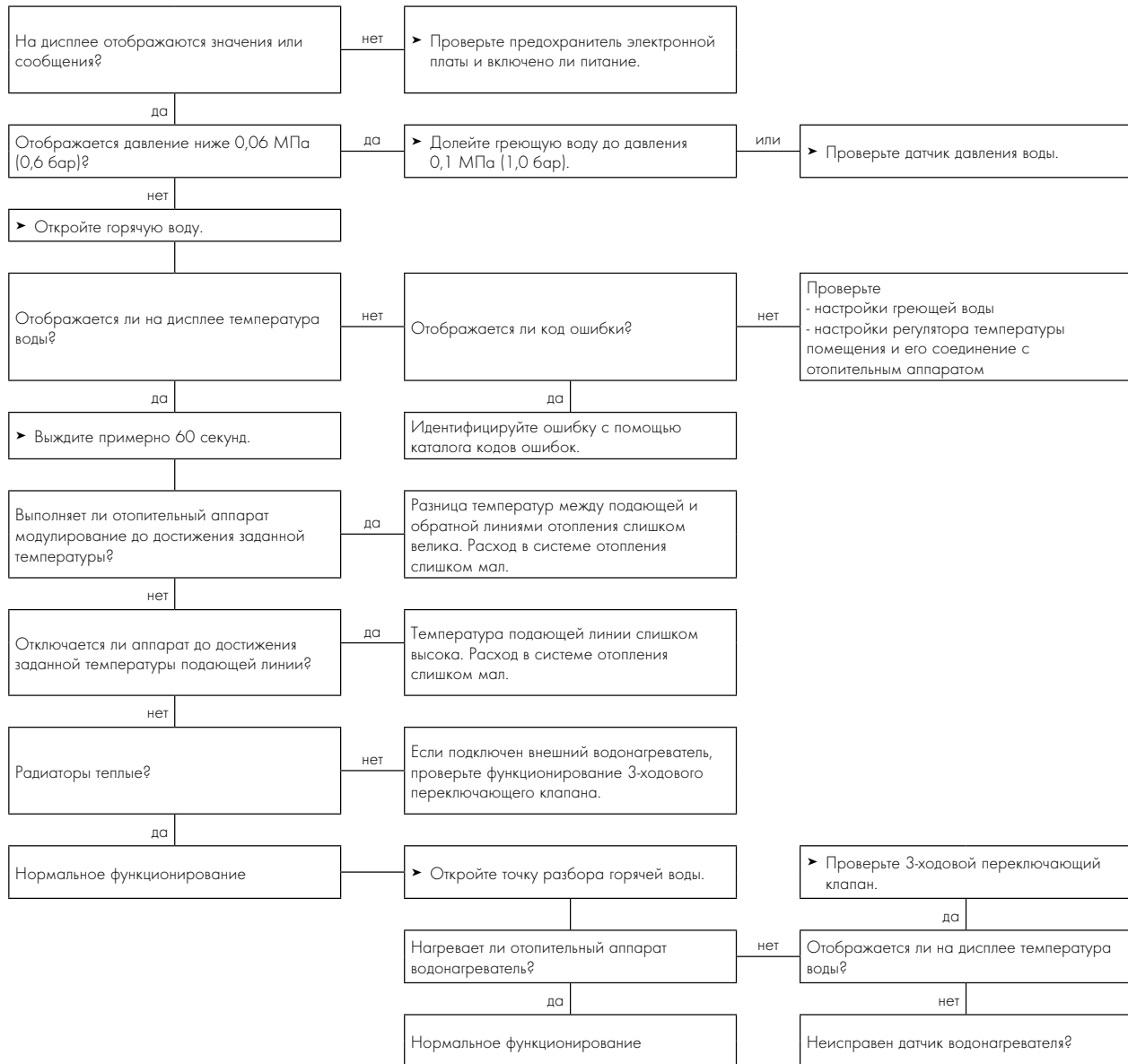
При одновременном появлении нескольких неисправностей соответствующие коды ошибок появляются попеременно прикл. на две секунды.

Код	Значение	Причина/Устранение
F.00	Прерывание – датчик температуры подающей линии	Неисправен NTC, неисправен кабель NTC, неисправно штекерное соединение на NTC, неисправно штекерное соединение электроники
F.10	Короткое замыкание датчика температуры подающей линии	На штекере датчика замыкание на корпус, короткое замыкание в кабельном стволе, датчик неисправен
F.13	Короткое замыкание на датчике температуры накопителя	На штекере датчика замыкание на корпус, короткое замыкание в кабельном стволе, датчик неисправен
F.19	Короткое замыкание датчика NTC (датчика наружной температуры)	На штекере датчика замыкание на корпус, короткое замыкание в кабельном стволе, датчик неисправен. При E- ошибке не отображается. Отопительный аппарат нагревается до выбранной температуры подающей линии без учета кривых отопления.
F.20	- Перегрев аппарата - Перегорел предохранитель на электронной плате - Сработал тепловой предохранитель	Тепловой предохранитель неправильно подключен или неисправен, вернуть на место тепловой предохранитель
F.22	Сухой режим	Недостаточное давление воды в аппарате (ниже 0,06 МПа (0,6 бар))
F.41	Заклинивание реле (HDO)	Заклинивание реле можно устранить путем отключения и повторного включения аппарата. После повторного включения аппарат снова сигнализирует о заклинивании реле миганием светодиода HDO; устраните ошибку путем возврата к заводским настройкам (d.96)
F.55	Заедающий контактор или реле	Отключите отопительный аппарат от электропитания. Обратитесь в сервисную службу. Проверьте все контакторы и реле и, при необходимости замените неисправные.
F.63	Неисправен EEPROM	Ошибка коммуникации с EEPROM; верните аппарат к заводским настройкам (d.96)
F.73	Сигнал датчика давления воды в неправильном диапазоне (слишком низкий)	Разомкнут провод датчика давления воды, на нем короткое замыкание с массой или неисправен датчик давления воды
F.74	Сигнал датчика давления воды в неправильном диапазоне (слишком высокий)	На проводе датчика давления воды короткое замыкание в 5 В или внутренняя ошибка в датчике давления воды
F.85	Замерз накопитель настенного электрического котла	Аппарат автоматически отключается, если температура на датчике температуры теплоносителя в подающей линии (NTC) снижается ниже 3 °C и отсутствует скачок давления, и снова автоматически включается при более 4 °C
F.86	Замерзание внешнего водонагревателя	Аппарат автоматически отключается, если температура во внешнем водонагревателе опускается ниже 3 °C, и автоматически включается, если температура превысила 4 °C. Ошибка не отображается, если водонагреватель не эксплуатируется (-)

## 9.1 Коды ошибок

## 9 Устранение неисправностей

### 9.3 Поиск ошибок



### 9.1 Поиск ошибок



## 9.4 Вызов и изменение кодов ошибок

В режиме диагностики Вы можете изменять определенные параметры или вызывать дополнительную информацию.

Способ вызова режима диагностики описан в **главе 7.1**.

Код	Значение	Индикационные/настраиваемые значения	Заводская настройка	Настройка, определяемая характеристиками системы
d.0	Частичная нагрузка отопления VE 6 VE 9 VE 12 VE 14 VE 18 VE 21 VE 24 VE 28	1-6 1-9 2-12 2-14 2-18 2-21 2-24 2-28	6 9 12 14 18 21 24 28	
d.1	Время выбега насоса в режиме отопления (запускается после завершения запроса на подачу тепла)	2-60 мин или PE (постоянно)	10 мин	
d.4	Измеренное значение датчика водонагревателя (только при наличии опционального внешнего водонагревателя)	- индикация в °C (если подключён датчик накопителя) - ↔ (если подключён термостат)	-	
d.5	Заданное значение температуры подающей линии в зависимости от текущих условий эксплуатации	в °C, не более установленного в d.71 значения, ограниченное, при необходимости, кривой отопления и регулятором температуры помещения, если этот регулятор подсоединен	-	
d.7	Заданное значение температуры в водонагревателе (только для опционального внешнего водонагревателя)	- , 35-65 °C , (70 °C)	60 °C	
d.10	2-ступенчатый отопительный насос	0 = насос не работает 1 = 1-я ступень работы насоса (высокая частота вращения) 2 = 2-я ступень работы насоса (низкая частота вращения)	-	
d.16	Запрос на отопление с регулятора температуры помещения, если он подключен	0 = отсутствие запроса на отопление, или регулятор температуры помещения не подключен 1 = запрос на отопление	-	
d.19	Режимы работы 2-ступенчатого отопительного насоса	0 = всегда 1-я ступень (высокая частота вращения) 1 = режим подачи горячей воды, режим отопления и выбег в режиме подачи горячей воды 1-й ступени, выбег в режиме отопления 2-й ступени 2 = режим подачи горячей воды и выбег в режиме подачи горячей воды 1-й ступени, режим отопления и выбег в режиме отопления 2-й ступени 3 = всегда 2-я ступень (низкая частота вращения)	1	
d.20	Макс. температура нагрева водонагревателя или настройка термостата (только при наличии опционального внешнего водонагревателя)	от 35 до 70 °C (если подключён датчик накопителя) Au (если подключён термостат)	65 °C	
d.22	Запрос горячей воды (только при наличии опционального внешнего водонагревателя)	0 = выкл 1 = вкл	-	
d.26	Настройка вспомогательного реле	0 = использование для 3-ходового переключающего клапана 1 = использование для индикации неисправностей отопительного аппарата 2 = использование для внешнего насоса Указание: значения 1 и 2 невозможно настроить, если ёмкостный водонагреватель подключён к отопительному аппарату через датчик накопителя или термостат.	0	
d.31	Заданное значение температуры подающей линии	- , 25-80 °C (85 °C)	80 °C	
d.35	Положение клапана переключения по приоритету	0 = отопление; 2 = горячая вода; нагрев водонагревателя 1 = среднее положение (неопределенное)	-	
d.40	Температура подающей линии	Фактическое значение в °C	-	

### 9.2 Коды диагностики (продолжение на следующей странице)

## 9 Устранение неисправностей

Код	Значение	Индикационные/настраиваемые значения	Заводская настройка	Настройка, определяемая характеристиками системы
d.43	Кривая отопления	от E- до E9 (→ Глава 7.2.5)	E-	
d.45	Перенос кривой отопления	от P- до P9 (→ Глава 7.2.6)	P-	
d.46	Предел отключения наружной температуры: предельная температура отключения режима отопления (летняя функция, только при наличии подключенного датчика наружной температуры)	от 15 до 25 °C	22	
d.47	Наружная температура (только при наличии опционального датчика наружной температуры)	Фактическое значение в °C	-	
d.50	Функция защиты отопительной системы от замерзания	0 = вкл 1 = выкл	0	
d.66	Мощность на нагрев	0 = плавное изменение мощности 1 = симметричное включение/отключение отопительных устройств	0	
d.68	Сброс нагрузки	0 = сброс нагрузки отсутствует 1 = сброс нагрузки на фазе L1 2 = сброс нагрузки на фазе L2 3 = сброс нагрузки на фазе L3 4 = сброс нагрузки на всех фазах	0	
d.69	Мощность при сбросе нагрузки	в зависимости от d.68 и мощности аппарата	0	
d.71	Расчетное значение макс. температуры подающей линии отопления	от 25 до 85 °C	80 °C	
d.72	Время выбега насоса для режима работы водонагревателя	1 - 10 мин	1	
d.78	Превышение температуры воды в водонагревателе при нагреве (только при наличии опционального внешнего водонагревателя)	от 5 до 50 °C 85 °C (если ёмкостный водонагреватель подключён через термостат)	50	
d.80	Время подпитки в режиме отопления	Отображение времени работы в часах	-	
d.81	Время подпитки в режиме подачи горячей воды (только при наличии опционального внешнего водонагревателя)	Отображение времени работы в часах	-	
d.82	Количество циклов отопления в режиме отопления		-	
d.83	Количество циклов отопления в режиме подачи горячей воды (только при наличии опционального внешнего водонагревателя)		-	
d.86	Средняя длительность включения каждого реле	x 100	-	
d.87	Средняя длительность нагрева каждого ТЭНа	отображение в часах	-	
d.93	Вариант аппарата	1 = 6 K 2 = 9 K 3 = 12 K 4 = 14 K 5 = 18 K 6 = 21 K 7 = 24 K 8 = 28 K	-	
d.96	Заводские настройки	1 = Возврат заводских настроек	-	

### 9.2 Коды диагностики (продолжение)

## 10 Замена конструктивных узлов

Описанные ниже в этом разделе работы должны выполняться только аттестованным фирмой Vaillant специализированным предприятием.

- ▶ Для ремонтных работ используйте только оригинальные запасные части.
- ▶ Убедитесь в правильном монтаже детали, а также в соблюдении их первоначального положения и направления.

### 10.1 Указания по технике безопасности

Для своей собственной безопасности и во избежание повреждений аппарата при каждой замене конструктивных узлов соблюдайте следующие указания по технике безопасности.

- ▶ Выключите аппарат.



**Опасно!**  
**Опасность для жизни вследствие поражения электрическим током на токоведущих зажимах!**

На клеммах питания аппарата имеется электрическое напряжение даже при выключенном главном выключателе.

- ▶ Отсоедините аппарата от электросети, вытащив сетевой штекер или отключив напряжение с помощью разъединительного устройства с раствором контактов не менее 3 мм (например, предохранителей или силовых выключателей).



**Опасно!**  
**Опасность ожога горячими компонентами!**

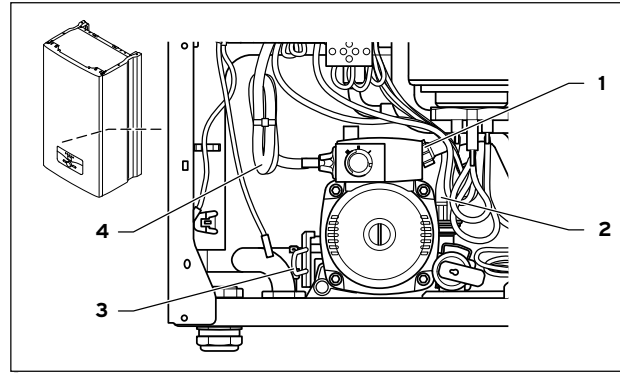
Существует риск получения ожогов при контакте со всеми водопроводящими узлами.

- ▶ Выполняйте работы на этих узлах только после их охлаждения.

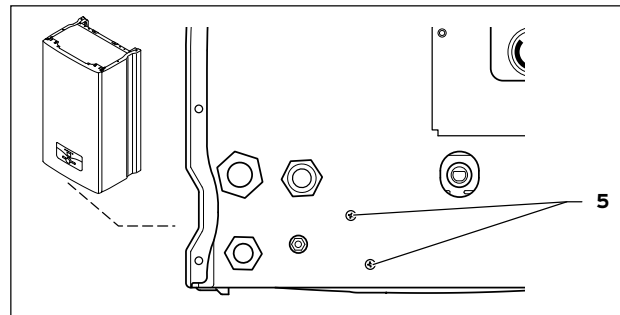
- ▶ Закройте сервисные краны в подающей и обратной линиях отопления.
- ▶ Закройте сервисный кран в подводящей линии холодной воды.
- ▶ Слейте воду из аппарата, если Вы хотите заменить его водопроводящие узлы!
- ▶ Следите за тем, чтобы на токоведущие детали не попадали водяные брызги!
- ▶ Используйте только новые уплотнения и кольца круглого сечения!
- ▶ По завершении работ проверьте герметичность всех водопроводов и соединений.
- ▶ После окончания работ проведите эксплуатационную проверку.

### 10.2 Замена насоса

- ▶ Отсоедините прибор от электросети.
- ▶ Дайте воде в аппарате охладиться до примерно 40 °С.
- ▶ Закройте сервисные краны в подающей и обратной линиях отопления.
- ▶ Опорожните аппарат.



10.1 Демонтаж отопительного насоса



10.2 Крепежные винты на нижней стороне аппарата

- ▶ Отсоедините соединительный кабель (4) насоса от электронной платы.
- ▶ Открутите обратный трубопровод (1), ведущий к теплообменнику.
- ▶ Открутите трубопровод (2), ведущий к расширительному баку.
- ▶ Снимите предохраняющую дугу (3).
- ▶ Открутите крепежные винты (5) насоса на нижней стороне аппарата.
- ▶ Осторожно поверните насос по часовой стрелке, чтобы извлечь его из аппарата.
- ▶ При монтаже нового насоса используйте новые уплотнители, установите кольца круглого сечения с водной смазкой.
- ▶ Проверьте герметичность всех водонесущих соединений и прочную посадку всех штекерных соединений.

Перед вводом аппарата в эксплуатацию рекомендуется проверить функционирование насоса:

- ▶ Снимите крышку быстродействующего воздухоотводчика.
- ▶ Открутите крышку вала насоса.
- ▶ Проверните вал насоса отверткой. Если при этом Вы ощущаете заметное сопротивление, необходимо снять двигатель насоса.
- ▶ Очистите ротор и корпус.

## 10 Замена конструктивных узлов

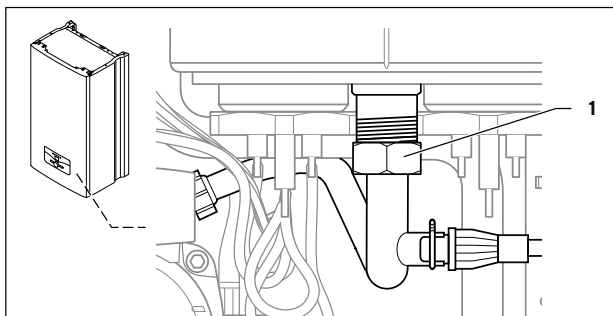
- Снова установите двигатель.
- Прикрутите крышку быстродействующего воздухоотводчика.



Если после осмотра/технического обслуживания произошла блокировка насоса, это не является гарантийным случаем.

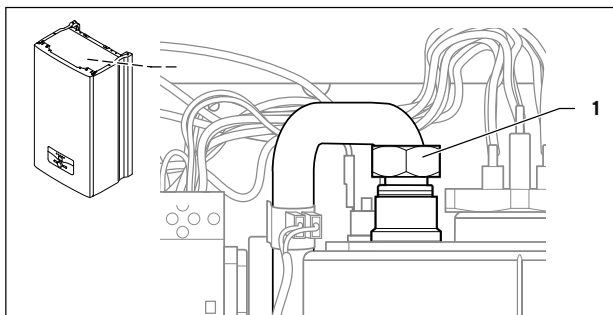
### 10.3 Замена теплообменника

- Отсоедините аппарат от электросети.
- Дайте воде в системе отопления и в аппарате охладиться до примерно 40 °С.
- Закройте сервисные краны в подающей и обратной линиях отопления.
- Закройте сервисный кран в подводящей линии холодной воды.
- Опорожните аппарат.
- Дополнительно к передней и боковой обшивке снимите также верхнюю обшивку аппарата.



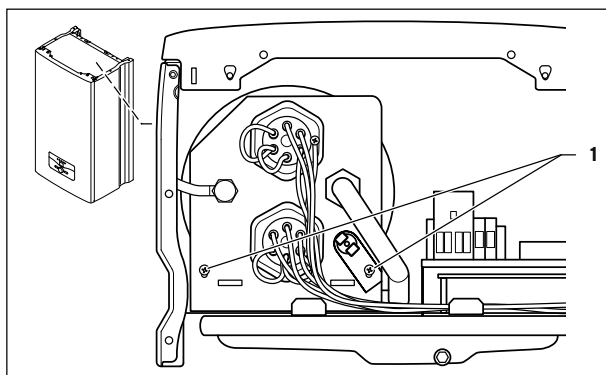
10.3 Крепежный винт обратной линии отопления

- Отсоедините кабели ТЭНов от электронной платы и клеммной панели э/сети (N, синий).
- Отсоедините заземление.
- Отсоедините обратную линию (1) от дна теплообменника.



10.4 Крепежный винт подающей линии отопления

- Отсоедините подающую линию (1) от верхней стороны теплообменника.



10.5 Крепежные винты на верхней стороне

- Открутите оба винта на верхней стороне теплообменника.
- Извлеките теплообменник в сборе из аппарата вверх.



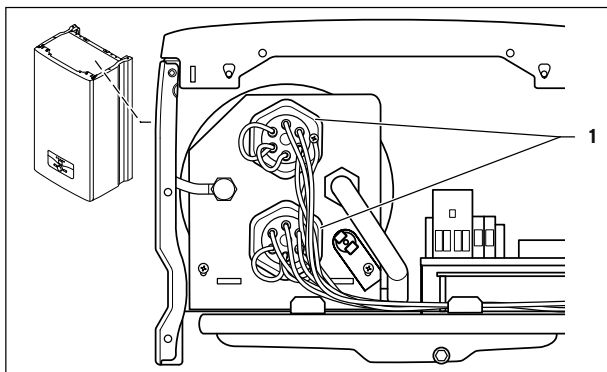
Ремонт засоренного теплообменника не является гарантийным случаем.

### 10.4 Замена ТЭНа

- Отсоедините аппарат от электросети.
- Дайте воде в системе отопления и в аппарате охладиться до примерно 40 °С.
- Закройте сервисные краны в подающей и обратной линиях отопления.
- Закройте сервисный кран в подводящей линии холодной воды.
- Опорожните аппарат.
- Снимите, в зависимости от подлежащего замене ТЭНа, соответствующие части обшивки аппарата.



После замены ТЭНа Вы должны убедиться, что реле и контакторы не заедают.



10.6 Демонтаж ТЭНа

- Отсоедините кабели ТЭНов (1) от электронной платы и клеммной панели э/сети (N, синий).
- Отсоедините заземление.
- При помощи подходящего рожкового ключа выкрутите ТЭН из теплообменника против часовой стрелки.

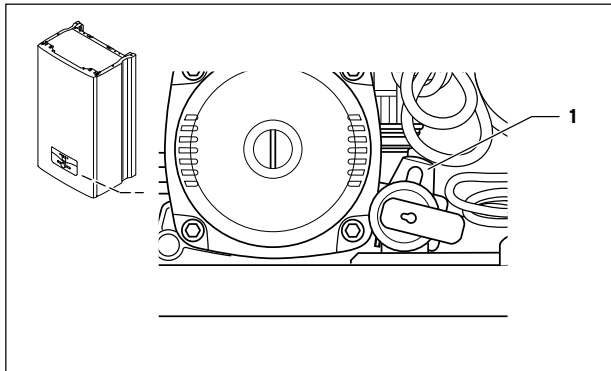
- После монтажа нового ТЭНа проверьте герметичность всех водонесущих соединений и прочную посадку всех штекерных соединений.



Ремонт засоренного ТЭНа не является гарантийным случаем.

## 10.5 Замена предохранительного клапана

- Отсоедините аппарат от электросети.
- Дайте воде в аппарате охладиться до примерно 40 °С.
- Закройте сервисные краны в подающей и обратной линиях отопления.
- Закройте сервисный кран в подводящей линии холодной воды.
- Опорожните аппарат.

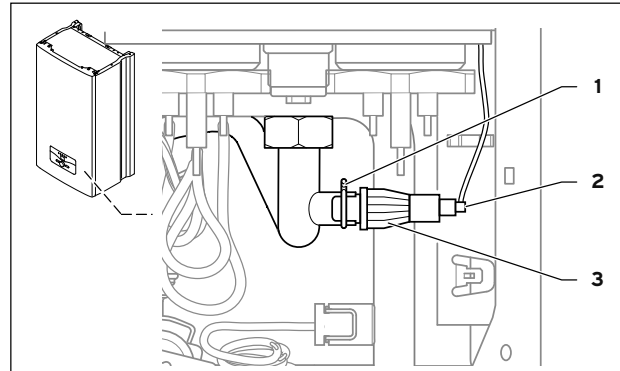


### 10.7 Демонтаж предохранительного клапана

- Снимите предохранительную дугу (1) и извлеките предохранительный клапан из прибора.
- После монтажа проверьте прочную посадку и герметичность нового предохранительного клапана.

## 10.6 Замена датчика давления воды

- Дайте воде в системе отопления и в аппарате охладиться до примерно 40 °С.
- Выключите главный выключатель аппарата.
- Отсоедините аппарат от электросети.
- Закройте сервисные краны в подающей и обратной линиях отопления.
- Закройте сервисный кран в подводящей линии холодной воды.
- Опорожните аппарат.



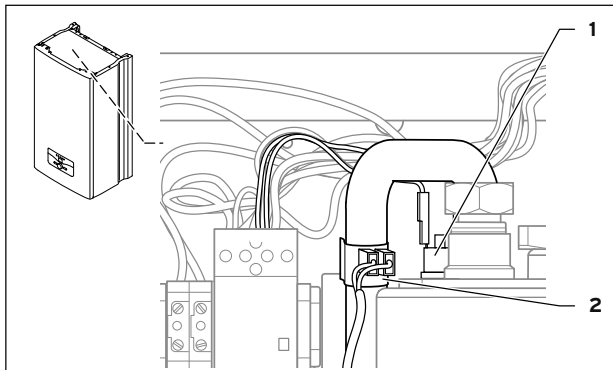
### 10.8 Демонтаж датчика давления

- Отсоедините штекерное соединение (2).
- Открутите отверткой предохранительную клемму (1).
- Снимите датчик давления (3).
- После монтажа нового датчика давления проверьте прочную посадку предохранительной клеммы и штекерного соединения.
- Проверьте герметичность датчика давления.

## 10 Замена конструктивных узлов

### 10.7 Замена датчика температуры NTC и теплового предохранителя

- ▶ Отсоедините аппарат от электросети.
- ▶ Дайте воде в системе отопления и в аппарате охладиться до примерно 40 °С.



10.9 Датчик температуры NTC и тепловой предохранитель

#### Тепловой предохранитель (1)

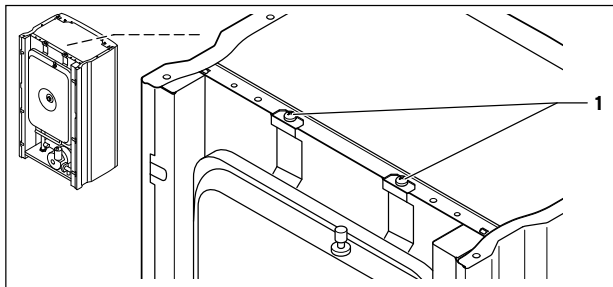
- ▶ Отверните винт на креплении предохранительного ограничителя температуры.
- ▶ Извлеките тепловой предохранитель в сборе с креплением.
- ▶ Отсоедините оба штекерных соединения.
- ▶ После монтажа нового теплового предохранителя проверьте прочную посадку крепления и штекерного соединения.

#### Температурный датчик NTC (2)

- ▶ Извлеките температурный датчик в сборе с держателем.
- ▶ Отсоедините оба штекерных соединения.
- ▶ После монтажа нового температурного датчика проверьте прочную посадку крепления и штекерного соединения.

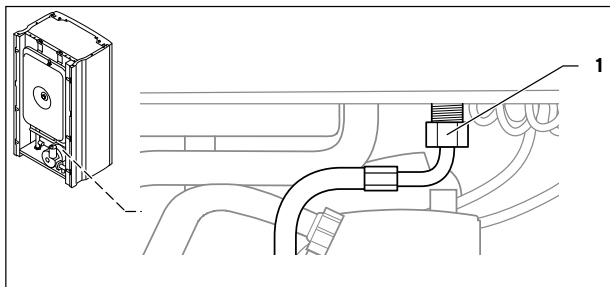
### 10.8 Замена расширительного бака

- ▶ Отсоедините аппарат от электросети.
- ▶ Дайте воде в системе отопления и в аппарате охладиться до примерно 40 °С.
- ▶ Закройте сервисные краны в подающей и обратной линиях отопления.
- ▶ Закройте сервисный кран в подводящей линии холодной воды.
- ▶ Опорожните аппарат.



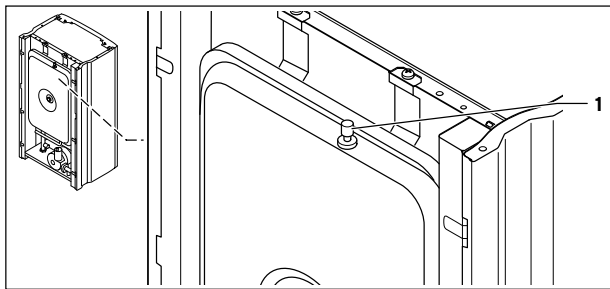
10.10 Крепежные винты крепежного щитка

- ▶ Открутите оба винта (1) крепежного щитка на верхней стороне аппарата.



### 10.11 Крепление патрубка для воды

- ▶ Открутите патрубок для воды (1) на нижней стороне расширительного бака.
- ▶ Извлеките расширительный бак из аппарата вверх.
- ▶ При монтаже всегда используйте новые уплотнители.



### 10.12 Контрольный штуцер

- ▶ Перед заполнением системы отопления измерьте давление на входе расширительного бака при безнапорном аппарате на контрольном штуцере (1) расширительного бака. Давление на входе должно быть на 0,02 МПа (0,2 бар) выше статической высоты системы отопления.
- ▶ Заполните и обезвоздушьте систему отопления. При этом давление воды должно быть на 0,02 - 0,03 МПа (0,2-0,3 бар) выше давления на входе расширительного бака. Давление воды Вы можете определить по манометру при холодной установке.
- ▶ После заполнения расширительного бака проверьте герметичность патрубка для воды.

## 11 Сервисная служба и гарантия

### 11.1 Гарантия

Действующие условия гарантии завода-изготовителя Вы найдёте в приложенном к Вашему аппарату паспорте изделия.

### 11.2 Гарантийное и сервисное обслуживание

Актуальную информацию по организациям, осуществляющим гарантийное и сервисное обслуживание продукции Vaillant, Вы можете получить по телефону „горячей линии“ и по телефону представительства фирмы Vaillant, указанным на обратной стороне обложки инструкции. Смотрите также информацию на Интернет-сайте.

## 12 Вторичное использование и утилизация

Как настенный электрический котел, так и транспортировочная упаковка состоят большей частью из материалов, которые можно подвергнуть вторичной переработке.

### Аппарат

Настенный электрический котел, а также принадлежности не относятся к бытовому мусору. Проследите за тем, чтобы старый аппарат и, при необходимости, имеющиеся принадлежности были утилизированы надлежащим образом.

### Упаковка

Утилизацию транспортировочной упаковки производит специализированное предприятие, производившее монтаж.



Строго соблюдайте действующие в Вашей стране предписания.

## 13 Технические характеристики

### 13 Технические характеристики

	Единицы измерения	VE 6	VE 9	VE 12	VE 14	VE 18	VE 21	VE 24	VE 28
Мощность на нагрев	кВт	6	9	12	14	18	21	24	28
Диапазон регулировки системы отопления	°C	25 - 85	26 - 85	27 - 85	28 - 85	25 - 85	26 - 85	27 - 85	28 - 85
Диапазон регулировки горячей воды	°C	35 - 70	36 - 70	37 - 70	38 - 70	35 - 70	36 - 70	37 - 70	38 - 70
Предохранительный ограничитель температуры	°C	95							
Номинальное напряжение	В	3/N/PE, 400 В, 50 Гц							
Макс. потребляемый ток	А	3 x 9,5	3 x 14	3 x 18,5	3 x 23	3 x 27,5	3 x 32	3 x 36,5	3 x 43
Количество ТЭНов	штук x кВт	2 x 3	1 x 3 + 1 x 6	2 x 6	2 x 7	3 x 6	3 x 7	4 x 6	4 x 7
Степень переключения	кВт	1,0	1,0	2,0	2,34	2,0	2,34	2,0	2,34
Номинальная сила тока предохранителя	А	10	16	20	25	32	40	40	50
Сечение провода (сплошной провод) <sup>1)</sup>	мм <sup>2</sup>	1,5	1,5	2,5	2,5	4,0	6,0	6,0	10,0
Ёмкость расширительного бака	л	7							
Макс. рабочее давление	кПа (бар)	300 (3)							
Класс электрической защиты		IP 40							
Номинальный объёмный расход $\Delta T = 10$ К	л/ч	516	774	1032	1204	1548	1806	2064	2408
Остаточный напор $\Delta T = 10$ К	кПа (мбар)	45 (450)	40 (400)	34,5 (345)	30 (300)	24 (240)	20 (200)	16,5 (165)	11 (110)
Присоединительный патрубок подающей/обратной линии системы отопления	дюйм	G 3/4"							
Размеры аппарата (В x Ш x Г)	мм	740 x 410 x 310							
Вес (пустой)	кг	32,6	32,9	33,1	33,3	34,6	37,9	35,1	35,4

#### 13.1 Технические характеристики

Температура (°C)	Сопротивление (Ом)
-25	2167
-20	2067
-15	1976
-10	1862
-5	1745
0	1619
5	1494
10	1387
15	1246
20	1128
25	1020
30	920
35	831
40	740

#### 13.2 Характеристика датчика температуры наружного воздуха VRC DCF

<sup>1)</sup> Соблюдайте технические условия подключения

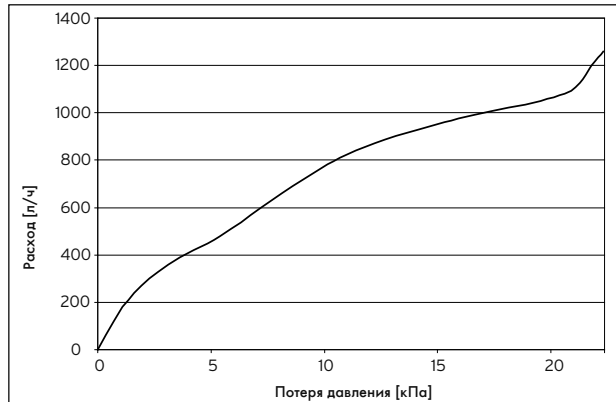


Температура (°C)	Сопротивление (Ом)
-40	327344
-35	237193
-30	173657
-25	128410
-20	95862
-15	72222
-10	54892
-5	42073
0	32510
5	25316
10	19862
15	15694
20	12486
25	10000
30	8060
35	6535
40	5330
45	4372
50	3605
55	2989
60	2490
65	2084
70	1753
75	1481
80	1256
85	1070
90	916
95	786
100	678
105	586
110	509
115	443
120	387
125	339
130	298
135	263
140	232
145	206
150	183
155	163

13.3 Характеристика внутреннего датчика температуры VR 11

Расход		Потеря давления
л/мин	л/ч	кПа (бар)
21	1260	22,3 (0,223)
20	1200	21,8 (0,218)
18	1080	20,6 (0,206)
16	960	15,3 (0,153)
14	840	11,4 (0,114)
12	720	9,1 (0,091)
10	600	7,2 (0,072)
8	480	5,4 (0,054)
6	360	3,1 (0,031)
4	240	1,6 (0,016)
2	120	0,7 (0,007)
0	0	0

13.4 Потеря давления eIoBLOCK



13.1 Потеря давления eIoBLOCK





## Predstavništvo - Поставщик

Представительства Vaillant GmbH в России

**123423 Москва** ■ ул. Народного Ополчения д. 34, стр. 1

Тел.: (495) 788 45 44 ■ Факс: (495) 788 45 65

**197022 Санкт-Петербург** ■ наб. реки Карповки, д. 7

Тел.: (812) 703 00 28 ■ Факс: (812) 703 00 29

**410004 Саратов** ■ ул. Чернышевского, д. 60/62А, офис 702

Тел./факс: (8452) 29 31 96 / 29 47 43

**344064 Ростов-на-Дону** ■ ул. Вавилова, д. 62 в, 5 эт, оф. 508-509

Тел./Факс +7 (863) 218 13 01, 300-78-17, 300-78-19

**620100 Екатеринбург** ■ Восточная, 45 ■ Тел.: (343) 382 08 38

Техническая поддержка (495) 921 45 44 (круглосуточно)

info@vaillant.ru ■ www.vaillant.ru ■ www.вайлант.рф

**Vaillant GmbH - Predstavništvo u RH**

Planinska 11 ■ 10000 Zagreb ■ Hrvatska ■ tel.: 01/61 88 670, 61 88 671, 60 64 380

tehnički odjel: 61 88 673 ■ fax: 01/61 88 669 ■ www.vaillant.hr ■ info@vaillant.hr

## Proizvođač - Производитель

**Vaillant GmbH**

Berghauser Str. 40 ■ D-42859 Remscheid ■ Telefon 0 21 91/18-0

Telefax 0 21 91/18-28 10 ■ www.vaillant.de ■ info@vaillant.de

**Вайлант ГмбХ**

Бергхаузер штр. 40 ■ D-42859 Ремшайд ■ Германия ■ Тел. +49 21 91/18-0

Факс +49 21 91/18-28 10 ■ www.vaillant.de ■ info@vaillant.de