

**gorenje**Čtiki



**GV 100-200**

---

---

<b>Navodila za uporabo</b>	<b>4</b>
<b>Gebrauchsanweisung</b>	<b>7</b>
<b>Instructions for Use</b>	<b>10</b>
<b>Upute za upotrebu</b>	<b>13</b>
<b>Упатства за употреба</b>	<b>16</b>
<b>Instrukcija</b>	<b>19</b>
<b>Upute za upotrebu</b>	<b>22</b>
<b>Kasutusjuhend</b>	<b>25</b>
<b>τεχνικό εγχειρίδιο χρήσης</b>	<b>28</b>
<b>Руководство по эксплуатации</b>	<b>32</b>

Cenjeni kupec, zahvaljujemo se Vam za nakup našega izdelka.

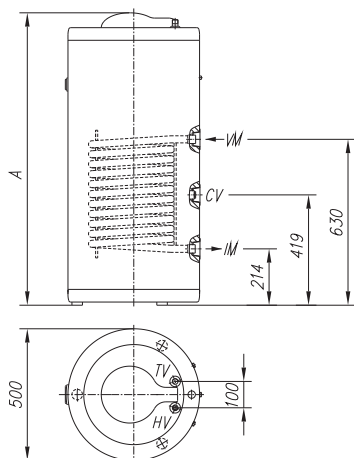
**PROSIMO, DA PRED VGRADNJO IN PRVO UPORABO HRANILNIKA TOPLE VODE SKRIBNO PREBERETE NAVODILA.**

Hranilnik tople vode je izdelan v skladu z veljavnimi standardi. Njegove osnovne tehnične lastnosti so navedene na napisni tablici, nalepljeni na zaščitnem pokrovu.

Hranilnik tople vode sme priključiti le za to usposobljen strokovnjak. Posege v njegovo notranjost zaradi popravila, odstranitve vodnega kamna ter preverjanja ali zamenjave protikorozijske zaščitne anode lahko opravi samo pooblaščen servisna služba.

## VGRADITEV

Hranilnik tople vode postavite v suh prostor, kjer ne zmrzuje, po možnosti v bližino drugih virov ogrevanja (npr. v kurilnico).



	GV 100	GV 120	GV 150	GV 200
A	955	1110	1325	1520
HV	G 1/2	G 1/2	G 1/2	G 1/2
TV	G 1/2	G 1/2	G 1/2	G 1/2
CV	G 1/2	G 1/2	G 1/2	G 1/2
VM	G 3/4	G 3/4	G 3/4	G 3/4
IM	G 3/4	G 3/4	G 3/4	G 3/4

HV - Dotok hladne vode (modra rozeta)

IM - Izstop medija PT (modra rozeta)

VM - Vstop medija PT (rdeča rozeta)

TV - Odtok tople vode (rdeča rozeta)

## PRIKLJUČITEV NA VODOVODNO OMREŽJE

Priključek na vodovodno omrežje napravite po označbah na ceveh hranilnika tople vode: modra-dotok hladne vode (HV) in rdeča-odtok tople vode (TV).

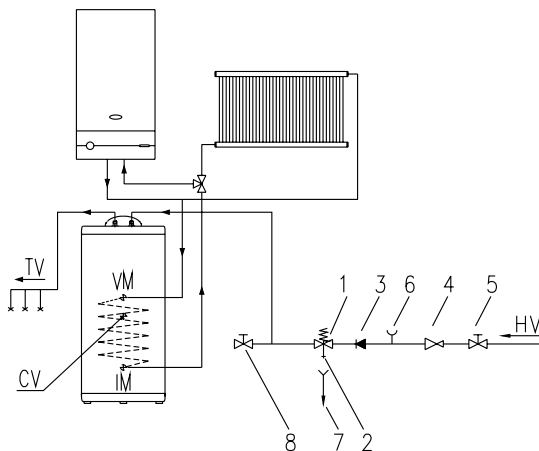
Priključitev vira ogrevanja izvedite po označbah na priključkih prenosnika toplote na zadnji strani hranilnika: rdeča-vstop medija (VM), modra-izstop medija (IM).

Dodatno je v sredini med obema priključkoma prenosnika toplote mogoče priključiti še cirkulacijski vod (CV).

Na dotočno cev je zaradi varnosti delovanja obvezno treba vgraditi varnostni ventil, ki preprečuje zvišanje tlaka v kotlu za več kot 0,1 MPa nad nominalnim. Iztočna šoba na varnostnem ventilu mora imeti obvezno izhod na atmosferski tlak. Za pravilno delovanje varnostnega ventila morate sami periodično izvajati kontrole. Ob preverjanju morate s premikom ročke ali odvitjem matice ventila (odvisno od tipa ventila) odpreti iztok iz varnostnega ventila. Pri tem mora priteči skozi iztočno šobo ventila voda, kar je znak, da je ventil brezhiben. Pri segrevanju vode v hranilniku tople vode se tlak vode v kotlu zvišuje do meje, ki je nastavljena v varnostnem ventilu. Ker je vračanje vode nazaj v vodovodno omrežje preprečeno, lahko pride do kapljanja vode iz odtočne odprtine varnostnega ventila. Kapljajočo vodo lahko speljete v odtok preko lovilnega nastavka, ki ga namestite pod varnostni ventil. Odtočna cev nameščena pod izpustom varnostnega ventila mora biti nameščena v smeri naravnost navzdol in v okolju, kjer ne zmrzuje.

Legenda:

- 1 - Povratni varnostni ventil
- 2 - Preizkusni ventil
- 3 - Protipovratni ventil
- 4 - Redukcijski ventil tlaka
- 5 - Zaporni ventil
- 6 - Preizkusni nastavek
- 7 - Lijak s priključkom na odtok
- 8 - Izpustni ventil



HV - Dotok hladne vode

IM - Izstop medija PT

CV - Cirkulacijski vod

VM - Vstop medija PT

TV - Odtok tople vode

Hranilnik tople vode lahko priključite na hišno vodovodno omrežje brez redukcijskega ventila, če je tlak v omrežju nižji od 0,6 MPa.

V nasprotnem primeru je potrebno vgraditi redukcijski ventil tlaka, ki zagotavlja, da tlak na dotoku v hranilnik tople vode ne presega nazivnega.

---

## UPORABA IN VZDRŽEVANJE

Po priključitvi na vodovodno, ter druge vire ogrevanja je hranilnik tople vode pripravljen za uporabo. Pred prvo uporabo morate hranilnik tople vode obvezno najprej napolniti z vodo. Pri prvi polnitvi odprete ročico za toplo vodo na mešalni bateriji. Hranilnik tople vode je napolnjen, ko voda priteče skozi izlivno cev mešalne baterije.

**Običajno je vir za ogrevanje sanitarne vode centralno ogrevanje ali sončna energija, pri čemer je regulacija ogrevanja tople vode izvedena v sistemu ogrevanja.**

Zunanost hranilnika tople vode čistite z blago raztopino pralnega praška. Ne uporabljajte razredčil in grobih čistilnih sredstev.

Z rednimi servisnimi pregledi boste zagotovili brezhibno delovanje in dolgo življenjsko dobo hranilnika tople vode. Prvi pregled naj pooblaščen servisna služba opravi približno dve leti po priključitvi. Ob pregledu preveri izrabljenost protikorozijske zaščitne anode in po potrebi očisti vodni kamen, ki se glede na kakovost, količino in temperaturo porabljene vode nabere v notranjosti grelnika. Servisna služba vam bo po pregledu hranilnika tople vode glede na ugotovljeno stanje priporočila tudi datum naslednje kontrole.

Izrabljenost protikorozijske zaščitne anode se preverja optično. Zamenjava anode je nujna, če je ob pregledu ugotovljeno, da je premer anode močno zmanjšan ali pa je izrabljena vse do jeklenega jedra.

Garancijo za kotel boste lahko uveljavljali samo, če boste zaščitno anodo preverjali redno.

**Prosimo Vas, da morebitnih okvar na hranilniku ne popravljate sami, ampak o njih obvestite najbližjo servisno službo.**

Werter Kunde, wir danken Ihnen, dass Sie sich für den Einkauf eines unserer Geräte entschlossen haben.

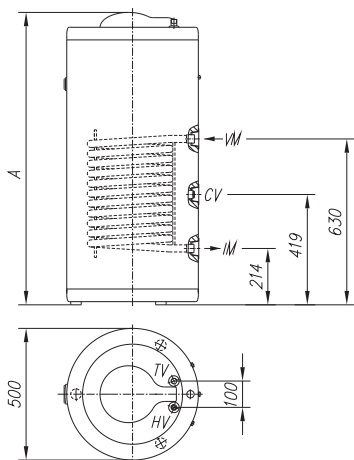
## VOR EINBAU UND ERSTBENUTZUNG DES GERÄTS LESEN SIE BITTE SORGFÄLTIG DIESE ANLEITUNG DURCH.

Der Warmwasserspeicher wurde im Einklang mit den gültigen Bestimmungen hergestellt. Seine technischen Eigenschaften sind aus dem Typenschild ersichtlich, das sich auf der Schutzkappe des Geräts befindet.

Das Gerät darf nur von einem bevollmächtigten Fachmann angeschlossen werden. Eingriffe in das Gerätinnere bei Reparaturen, Wassersteinentfernung oder Anodenüberprüfung bzw. -auswechslung dürfen nur von einem beauftragten Kundendienst ausgeführt werden.

## EINBAU

Der Warmwasserspeicher sollte in einem trockenen Raum, in dem keine Frostgefahr besteht, nach Möglichkeit in der Nähe von anderen Heizquellen (z.B. im Heizkeller) eingebaut werden.



	GV 100	GV 120	GV 150	GV 200
A	955	1110	1325	1520
HV	G 1/2	G 1/2	G 1/2	G 1/2
TV	G 1/2	G 1/2	G 1/2	G 1/2
CV	G 1/2	G 1/2	G 1/2	G 1/2
VM	G 3/4	G 3/4	G 3/4	G 3/4
IM	G 3/4	G 3/4	G 3/4	G 3/4

HV – Kaltwasserzulauf (blaue Rosette)  
IM - Medienausgang PT (blaue Rosette)  
VM - Medieneingang PT (rote Rosette)  
TV - Warmwasserablauf (rote Rosette)

## ANSCHLUSS AN DAS WASSERLEITUNGSSYSTEM

Der Anschluss an das Wasserleitungssystem ist nach den Bezeichnungen an den Rohren des Warmwasserspeichers vorzunehmen:

Blau – Kaltwasserzulauf (HV) und Rot - Warmwasserzulauf (TV).

Der Anschluss an eine Wärmequelle ist nach den Bezeichnungen an den Anschlüssen für die Wärmeübertragung, die sich an der Rückseite des Speichers befinden, vorzunehmen:

Rot – Medieneingang (VM), Blau – Medienausgang (IM)

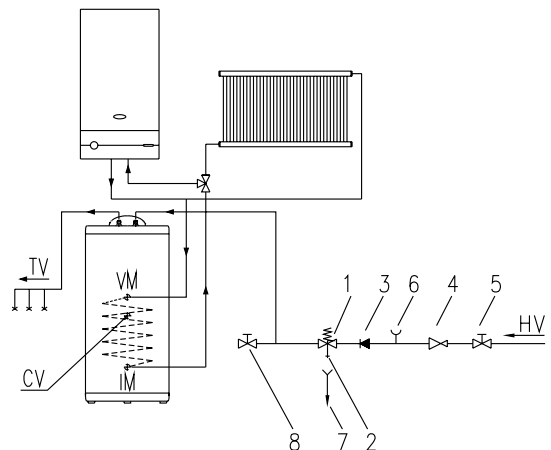
Darüber hinaus lässt sich zwischen den beiden Wärmeübertragungsanschlüssen noch eine Umlaufleitung (CV) anschließen.

Aus Sicherheitsgründen ist ein Sicherheitsventil am Zulaufrohr anzubringen, das einen Druckanstieg um mehr als 0,1 MPa über dem Nominalwert verhindert. Die Auslaufdüse am Sicherheitsventil hat über einen Ausgang für den atmosphärischen Druck zu verfügen. Um die richtige Funktion des Sicherheitsventils zu gewährleisten, müssen Sie selber periodische Kontrollen ausführen. Bei der Kontrolle wird der Ventilauslauf überprüft, was durch Verstellen des Hebels oder Abschrauben der Mutter am Ventil geschieht (je nach Ventilart). Wenn Wasser aus der Auslaufdüse tritt, ist das Ventil einwandfrei. Beim Erwärmen des Wassers erhöht sich der Wasserdruck im Speicher bis auf den Wert, der im Sicherheitsventil eingestellt ist. Da das Wasser nicht in das Wasserleitungssystem zurücklaufen kann, besteht die Möglichkeit, das Wasser aus der Auslauföffnung des Sicherheitsventils tropft. Die Wassertropfen können über einen Tropfenfang, der unterhalb des Sicherheitsventils anzubringen ist, in den Ablauf geleitet werden. Das Ablaufrohr, das sich unter dem Auslauf des Sicherheitsventils befindet, sollte direkt nach unten gerichtet und keiner Frostgefahr ausgesetzt sein.

Zeichenerklärung:

- 1 - Rücklaufventil
- 2 - Prüfventil
- 3 - Rückschlagventil
- 4 - Druckreduzierventil
- 5 - Sperrventil
- 6 - Probeaufsatz
- 7 - Trichter mit Ablaufanschluss
- 8 - Ablassventil

HV - Kaltwasserzulauf  
IM - Medienausgang PT  
CV - Umlaufleitung  
VM - Medieneingang PT  
TV - Warmwasserablauf



Der Warmwasserspeicher kann ohne Druckreduzierventil an die Hauswasserleitung angeschlossen werden, wenn der Leitungsdruck unter 0,6 MPa liegt. Sollte dies nicht der Fall sein, ist ein Druckreduzierventil anzubringen, um den Druck beim Zulauf in den Speicher im Bereich des zugelassenen Wertes zu halten.



---

## BENUTZUNG UND WARTUNG

Nach Anschluss an das Warmwassernetz und an andere Wärmequellen ist der Warmwasserspeicher zur Benutzung bereit. Vor der ersten Inbetriebnahme ist das Gerät unbedingt mit Wasser zu füllen. Für die erste Füllung öffnen Sie den Warmwasserhahn der Mischbatterie. Das Gerät ist voll, wenn das Wasser aus dem Überlaufrohr der Mischbatterie tritt.

**Gewöhnlich dient als Wärmequelle für Badewasser die Zentralheizung oder Solarenergie, wobei die Erwärmung des Wassers über das Heizungssystem geregelt wird.**

Das Äußere des Warmwasserspeichers ist mit einer leichten Waschmittellösung zu reinigen. Lösungs- oder grobe Reinigungsmittel sollten dabei nicht verwendet werden. Regelmäßige Kundendienstkontrollen gewährleisten eine einwandfreie Betriebsweise und lange Lebensdauer des Geräts. Die erste Überprüfung ist etwa zwei Jahre nach Anschluss des Speichers von einem bevollmächtigten Kundendienst durchzuführen. Der Fachmann überprüft dabei die Abnutzung der Schutzanode und beseitigt bei Bedarf den Kalkstein, der sich je nach Qualität, Menge und Temperatur des verbrauchten Wassers im Inneren des Speichers angesammelt hat. Abhängig vom Zustand des Geräts legt der Fachmann auch das Datum für die nächste Kontrolle fest.

Die Abnutzung der Schutzanode wird optisch ermittelt. Die Anode muss ausgewechselt werden, wenn bei der Überprüfung festgestellt wird, dass sich der Anodendurchmesser stark verringert hat oder bis zum Stahlkern abgenutzt ist.

Garantieansprüche für den Kessel können nur geltend gemacht werden, wenn die Schutzanode regelmäßig überprüft worden ist.

**Wir bitten Sie, eventuelle Störungen an Ihrem Gerät nicht selbst zu beheben, sondern umgehend den nächsten Kundendienst zu benachrichtigen.**

Dear customer, thank you for buying our product.

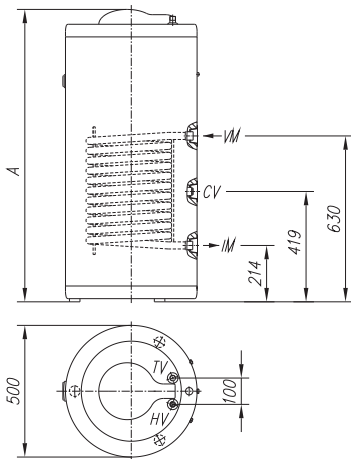
## CAREFULLY READ THE INSTRUCTIONS BEFORE INSTALLATION AND FIRST USE OF THE HOT WATER TANK.

This hot water tank has been manufactured in compliance with the relevant standards. The technical characteristics of the product are listed on the rating plate, fixed on the protective cover.

The installation must be carried out by qualified staff. All repairs and maintenance work inside the water heater, e.g. repairs, calcium and lime removal or inspection/replacement of the protective anticorrosion anode, must be carried out by authorised maintenance service provider.

## INSTALLATION

The hot water tank should be installed in a dry room, protected from the onset of freezing conditions and located as close as possible to other heating sources (e.g. in a boiler room).



	GV 100	GV 120	GV 150	GV 200
A	955	1110	1325	1520
HV	G 1/2	G 1/2	G 1/2	G 1/2
TV	G 1/2	G 1/2	G 1/2	G 1/2
CV	G 1/2	G 1/2	G 1/2	G 1/2
VM	G 3/4	G 3/4	G 3/4	G 3/4
IM	G 3/4	G 3/4	G 3/4	G 3/4

HV – Cold water inlet (blue rosette)

IM – Medium outlet PT (blue rosette)

VM – Medium inlet PT (red rosette)

TV – Hot water outlet PT (red rosette)

## CONNECTION TO WATER SUPPLY NETWORK

Connect the hot water tank to the water supply network according to the markings on the pipes:

Blue – cold water inlet (HV) and red – hot water outlet (TV).

Connect the heating source according to the markings on the heat exchanger connections on the rear of the hot water tank: red – medium inlet (VM) and blue – medium outlet (IM).

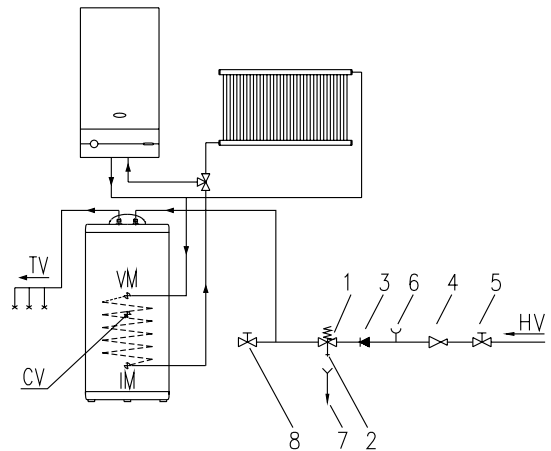
Between both connections of the heat exchanger you can additionally connect the circulation pipeline (CV).

For safety reasons, a safety valve should be mounted on the inlet pipe, in order to prevent pressure rise for more than 0,1 MPa above the rated pressure. The outlet nozzle on the safety valve should have an outlet to the atmospheric pressure. In order to provide correct operation of the relief valve, periodical inspections of the relief valve shall be carried out by the user. When checking, simply open the lever, or undo the valve nut (depending on the type of valve) and open the outlet on the safety valve. Water should be discharged from the outlet nozzle, which proves that the valve operates perfectly. When heating the water in the hot water tank, the water pressure in the tank will rise until the value set in the safety valve is reached. Since flooding is prevented, water may drip from the outlet opening of the safety valve. To catch the dripping water, mount a drip catcher under the safety valve. The outlet hose, which is under the safety valve outlet, should be mounted directly downwards, in a non-freezing environment.

Legend:

- 1 – Return safety valve
- 2 – Test valve
- 3 – Non-return valve
- 4 – Pressure reduction valve
- 5 – Stop valve
- 6 – Test piece
- 7 – Funnel with outlet connection
- 8 – Outlet valve

HV – Cold water inlet  
 IM – Medium outlet PT  
 CV – Circulation pipeline  
 VM – Medium inlet PT  
 TV – Hot water outlet



Hot water tank may be connected to the indoor plumbing system, without using the safety valve if the network pressure is lower than 0,6 MPa.

If not, a pressure reduction valve should be mounted in order to assure that the pressure on the hot water tank inlet does not exceed the rated pressure.

---

## USE AND MAINTENANCE

After connecting to water supply and other heating sources, your hot water tank is ready for use. Before first use, the tank should be filled with water. When filling the tank for the first time, turn on the hot water lever (on the mixer tap). The tank is full, when water starts dripping from the mixer tap outlet pipe.

**Solar energy or central heating system is usually the source for heating the sanitary water, and heating regulation is provided within the heating system.**

The exterior of the hot water tank may be cleaned with lukewarm water and a mild detergent solution. Do not use solvents and abrasive cleaners.

Regular preventive maintenance inspections ensure faultless performance and long life of your hot water tank. The first of these inspections should be carried out by the authorised maintenance service provider some two years from the date of installation in order to check the wear of the protective anticorrosion anode and to remove any build-up of calcium and lime as required. The build-up of calcium and lime depend on the quality, quantity and temperature of water. The maintenance service provider shall also issue a status report and recommend the approximate date of the next inspection.

Wear of the protective anticorrosion anode is inspected visually. Replace the anode if the diameter of the anode is substantially reduced or the anode is worn up to the steel core.

The guarantee shall not be valid if the anode is not regularly inspected.

**In case of malfunctions, do not try to fix the tank by yourself. Call your nearest service provider.**

Cijenjeni kupče, zahvaljujemo Vam se za kupnju našeg proizvoda.

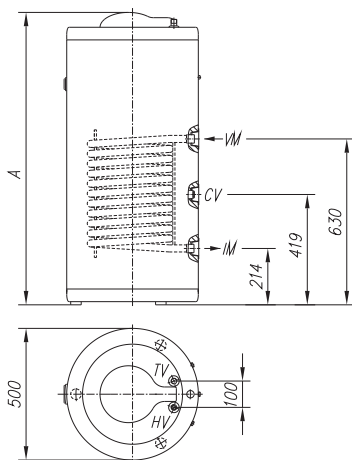
**MOLIMO DA PRIJE UGRADNJE I PRVE UPOTREBE SPREMNIKA TOPLE VODE, PAŽLJIVO PROČITATE UPUTE.**

HR

Spremnik tople vode izrađen je u skladu s važećim standardima. Njegove osnovne tehničke karakteristike navedene su na natpisnoj tablici, naljepljene na zaštitnom poklopcu. Spremnik tople vode smije priključiti, samo za to, osposobljen stručnjak. Zahvate u njegovu unutrašnjost zbog popravka, odstranjenja vodenog kamenca te provjere ili zamjene protukorozivne zaštitne anode, može obaviti samo ovlaštena servisna služba.

## UGRADNJA

Spremnik tople vode postavite u suh prostor, gdje ne smrzava, po mogućnosti u blizini drugih izvora grijanja (npr. u kotlarnicu)



	GV 100	GV 120	GV 150	GV 200
A	955	1110	1325	1520
HV	G 1/2	G 1/2	G 1/2	G 1/2
TV	G 1/2	G 1/2	G 1/2	G 1/2
CV	G 1/2	G 1/2	G 1/2	G 1/2
VM	G 3/4	G 3/4	G 3/4	G 3/4
IM	G 3/4	G 3/4	G 3/4	G 3/4

HV- Dotok hladne vode (plava rozeta)  
IM- Izlaz medija PT (plava rozeta)  
VM- Ulaz medija PT (crvena rozeta)  
TV- Odtok tople vode (crvena rozeta)

## PRIKLJUČAK NA VODOVODNU MREŽU

Priključak na vodovodnu mrežu učinite po oznakama na cijevima spremnika tople vode: plava-dotok hladne vode (HV) i crvena-odtok tople vode (TV).

Priključak izvora grijanja izvedite po oznakama na priključcima prijenosnika topline na stražnjoj strani spremnika: crvena-ulaz medija (UM), plava-izlaz medija (IM).

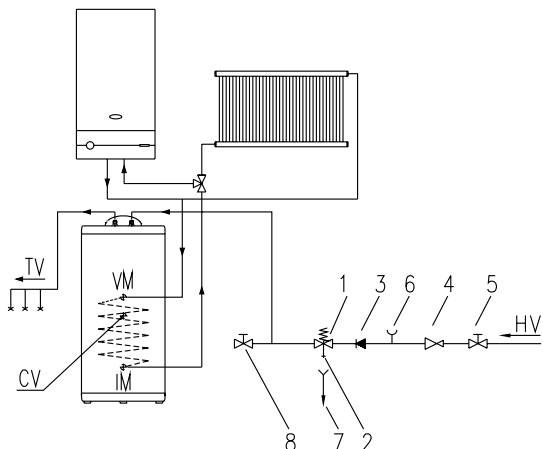
Dodatno je u sredini, između oba priključka prijenosnika topline, moguće priključiti još cirkulacijski vod (CV).

Na dotočnu cijev, zbog sigurnosti djelovanja, obavezno treba ugraditi sigurnosni ventil koji sprečava povišenje tlaka u kotlu za više od 0,1 MPa iznad nominalnog. Ispušni otvor na sigurnosnom ventilu mora obavezno imati izlaz na atmosferski tlak. Za pravilno djelovanje sigurnosnog ventila morate sami periodično provoditi kontrole. Pri provjeravanju, morate s pomicanjem poluge ili odvijanjem matice ventila (ovisno od tipa ventila), otvoriti odtok iz sigurnosnog ventila. Pri tome, kroz ispušni otvor ventila mora poteći voda, što je znak da je ventil bez greške. Pri zagrijavanju vode u spremniku tople vode, tlak vode u kotlu se povisuje do granice koja je namještena u sigurnosnom ventilu. Budući da je vraćanje vode nazad u vodovodnu mrežu spriječeno, lako dođe do kapljanja vode iz odtočnog otvora sigurnosnog ventila. Kapajuću vodu možete dovesti u odtok preko nastavka za hvatanje kojeg namjestite ispod sigurnosnog ventila. Odtočna cijev, postavljena pod ispušni sigurnosnog ventila, mora biti postavljena u smjeru ravno dole i u okolini gdje ne smrzava.

Legenda:

- 1 - Povratni sigurnosni ventil
- 2 – Probni ventil
- 3 – Protupovratni ventil
- 4 – Redukcioni ventil tlaka
- 5 – Zaporni ventil
- 6 – Probni nastavak
- 7 – Lijevak s priključkom na odtok
- 8 – Ispusni ventil

HV - Dotok hladne vode  
 IM - Izlaz medija PT  
 CV- Cirkulacijski vod  
 VM - Ulaz medija PT  
 TV – Odtok tople vode



Spremnik tople vode možete, bez redukcionog ventila, priključiti na kućnu vodovodnu mrežu, ako je tlak u mreži niži od 0,6 MPa.

U suprotnom primjeru je potrebno ugraditi redukcioni ventil tlaka, koji garantira da tlak na dotoku u spremniku tople vode ne premašuje imenovanog.

---

## UPOTREBA I UZDRŽAVANJE

Nakon priključka na vodovodne i druge izvore grijanja, spremnik tople vode spreman je za upotrebu. Pred prvom upotrebom, spremnik tople vode morate obavezno najprije napuniti vodom. Kod prvog punjenja, na slavini otvorite ručku za toplu vodu. Spremnik tople vode je napunjen kad voda protječe kroz izljevnu cijev slavine.

**Obično je izvor za grijanje sanitarne vode centralno grijanje ili sunčana energija, pri čemu je regulacija grijanja tople vode obavljena u sustavu grijanja.**

Vanjštinu spremnika tople vode čistite blagom otopinom praška za pranje. Ne upotrebljavajte razređivače i gruba sredstva za čišćenje.

Redovitim servisnim pregledima zagwarantirati ćete bespogrešno djelovanje i dugu životnu dob spremnika tople vode. Prvi pregled neka obavi ovlaštena servisna služba, približno dvije godine po priključku. Kod pregleda provjeri istrošenost protukorozivne zaštitne anode i po potrebi očisti vodeni kamenac koji se, glede na kvalitetu, količinu i temperaturu potrošene vode, sakupi u unutrašnjosti bojlera. Servisna služba će vam po pregledu spremnika tople vode, glede na utvrđeno stanje, preporučiti i datum sljedeće kontrole.

Istrošenost protukorozivne zaštitne anode provjerava se optički. Zamjena anode je nužna ako je pri pregledu utvrđeno da je promjer anode snažno smanjen ili je istrošena sve do čelične jezgre.

Garanciju za kotao moći ćete iskoristiti samo ako ćete zaštitnu anodu provjeravati redovito.

**Molimo Vas da moguće kvarove na spremniku ne popravljate sami nego o njima obavijestite najbližu servisnu službu.**

Ценет купувачу, ви благодариме за купувањето на нашиот производ.

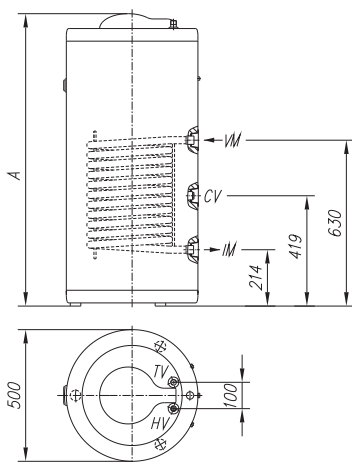
**ВЕ МОЛИМЕ, ПРЕД ВГРАДУВАЊЕТО И ПРВАТА УПОТРЕБА НА РЕЗЕРВОАРОТ ЗА ТОПЛА ВОДА ВНИМАТЕЛНО ДА ГИ ПРОЧИТАТЕ УПАТСТВОТА.**

Резервоарот за топла вода е изработен во склад со важечките стандарди. Неговите основни технички карактеристики се наведени на натписната табла, која е залепена на заштитниот поклопец.

Резервоарот за топла вода смее да биде приклучен само од страна на стручно лице оспособено за тоа. Зафати во неговата внатрешност заради поправка, отстранување воден камен и проверка или замена на антикорозивна заштитна анода смеат да бидат извршени само од страна на овластена сервисна служба.

## ВГРАДУВАЊЕ

Резервоарот за топла вода поставете го во сув простор, каде што нема да замрзне, по можност во близина на други грејни извори (на пр. котел).



	GV 100	GV 120	GV 150	GV 200
A	955	1110	1325	1520
HV	G 1/2	G 1/2	G 1/2	G 1/2
TV	G 1/2	G 1/2	G 1/2	G 1/2
CV	G 1/2	G 1/2	G 1/2	G 1/2
VM	G 3/4	G 3/4	G 3/4	G 3/4
IM	G 3/4	G 3/4	G 3/4	G 3/4

HV – Доток на ладна вода (сина розова)

IM – Излез на медиум РТ (сина розова)

VM – Влез на медиум РТ (црвена розова)

TV – Истек на топла вода (црвена розова)



## ПРИКЛУЧУВАЊЕ НА ВОДОВОДНАТА МРЕЖА

Извршете го приклучувањето на водоводната мрежа според ознаките на цевките на резервоарот за топла вода:

сина-доток на ладна вода (HV) и црвена-истек на топла вода (TV).

Приклучувањето на грејниот извор извршете го според ознаките на приклучоците за преносниците за топлина од задната страна на резервоарот: црвена-влез на медиум (VM), сина-излез на медиум (IM).

Дополнително во средината, помеѓу двата приклучока на преносникот на топлина, може да се приклучи и циркулациски вод (CV).

Заради безбедност во работата на доточната цевка треба да се вгради сигурносен вентил, кој го спречува зголемувањето на притисокот во котелот за повеќе од 0,1 МПа над нормалниот. Истечниот отвор на сигурносниот вентил мора обигаторно да има излез за атмосферски притисок. За правилно работење на безбедносниот вентил треба самите периодично да вршите контроли. При проверката морате со придвижување на полугата или одвивање на матицата на вентилот (зависно од типот на вентилот) да го отворите истекот од сигурносниот вентил. Притоа низ отпусниот вентил мора да протече вода, што е знак за тоа дека вентилот е исправен. При загревање на водата во резервоарот за топла вода притисокот на водата во котелот се зголемува до границата, која е нагодена во сигурносниот вентил. Со оглед на тоа што враќањето на водата назад во водоводната мрежа е спречено, лесно доаѓа до капење од истечниот отвор на сигурносниот вентил. Капките вода лесно можете да ги доведете во истекот преку додаток за собирање, кој го поставувате по сигурносниот вентил. Истечната цевка, поставена под испустот на сигурносниот вентил, мора да биде поставена во насока право надолу и во средина, која не замрзнува.

Легенда:

- 1 – Повратен сигурносен вентил
- 2 – Пробен вентил
- 3 – Противповратен вентил
- 4 – Редукциски вентил за притисок
- 5 – Блокирачки вентил
- 6 – Пробен додаток
- 7 – Место со приклучок за истек
- 8 – Испусен вентил

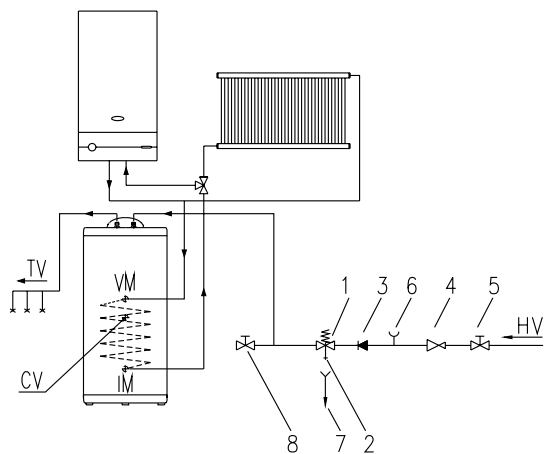
HV – Доток на ладна вода

IM - Излез на медиум РТ

CV – Циркулациски вод

VM – Влез на медиум РТ

TV – Истек на топла вода



Резервоарот за топла вода можете да го приклучите на куќната водоводна мрежа без редукциски вентил, доколку притисокот е понизок од 0,6 МПа.

Во спротивно потребно е да се вгради редукциски вентил за притисок, кој ќе гарантира дека притисокот на дотокот во резервоарот за топла вода не го надминува наведениот.

## УПОТРЕБА И ОДРЖУВАЊЕ

По приклучување на водоводните и другите извори на греење, резервоарот за топла вода е подготвен за употреба. Пред првата употреба, резервоарот за топла вода мора обигаторно најпрво да го наполните со вода. При првото полнење отворете ја рачката за топла вода на славината. Резервоарот за топла вода е наполнет кога од излезната цевка на славината ќе потече вода.

**Вообичаено извор за греење на санитарна вода е централното греење или сончевата енергија, при што регулацијата на греењето топла вода се врши во системот за греење.**

Надворешната страна на резервоарот за топла вода чистете го со малку натопен прашок за перење. Не употребувајте разредувачи и груби средства за чистење. Со редовните сервисни прегледи ќе загарантирате безгрешна работа и долг век на резервоарот за топла вода. Првиот преглед нека го изврши овластена сервисна служба приближно две години по приклучувањето. При прегледот да се провери истрошеноста на антикорозивната заштитна анода и, по потреба, да се исчисти водниот камен, кој зависно од квалитетот, количеството и температурата на потрошена вода, се собира во внатрешноста на бојлерот. По прегледот на резервоарот за топла вода сервисната служба, зависно од констатираната состојба, ќе ви препорача и датум за следната контрола.

Истрошеноста на антикорозиската заштитна анода се проверува оптички. Замена на анодата е неопходна доколку при прегледот се утврди дека дијаметарот на анодата е значително намален или е истрошена сè до челичното јадро.

Гаранцијата за котелот ќе можете да ја искористите само доколку редовно ја проверувате заштитната анода.

**Ве молиме да не ги поправате сами можните дефекти на резервоарот, туку за тоа да ја информирате најблиската сервисна служба.**

Mielas pirkėjau, dėkojame, kad nusipirkote mūsų gaminį.

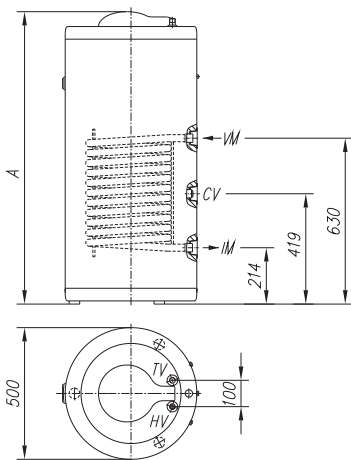
## PRIEŠ MONTUODAMI IR PIRMA KARTĄ EKSPLOATUODAMI VANDENS ŠILDYTUVĄ ATIDŽIAI PERSKAITYKITE ŠIĄ INSTRUKCIJĄ.

Šis vandens šildytuvas yra pagamintas atsižvelgiant į atitinkamus standartus. Gaminio techninės charakteristikos yra pateiktos lentelėje, kuri yra ant apsauginio dangtelio.

Montavimą privalo atlikti kvalifikuoti specialistai. Visus vandens šildytuvo remonto ir eksploataavimo darbus, pavyzdžiui, kalkių pašalinimą arba apsauginio antikorozinio anodo pakeitimą privalo atlikti autorizuota tarnyba ar įgaliotas specialistas.

## MONTAVIMAS

Vandens šildytuvas turi būti montuojamas sausoje patalpoje, kuri yra apsaugota nuo šalčio ir yra kaip įmanoma arčiau prie kito šilumos šaltinio (pvz. katilinėje).



	GV 100	GV 120	GV 150	GV 200
A	955	1110	1325	1520
HV	G 1/2	G 1/2	G 1/2	G 1/2
TV	G 1/2	G 1/2	G 1/2	G 1/2
CV	G 1/2	G 1/2	G 1/2	G 1/2
VM	G 3/4	G 3/4	G 3/4	G 3/4
IM	G 3/4	G 3/4	G 3/4	G 3/4

HV – Šaltas vanduo (mėlynas dangtelis)

IM – Vidurinė išėjimo anga PT (mėlynas dangtelis)

VM – Vidurinė įėjimo anga PT (raudonas dangtelis)

TV – Karštas vanduo PT (raudonas dangtelis)

## PRIJUNGIMAS PRIE VANDENTIEKIO TINKLO

Prijunkite vandens šildytuvą prie vandentiekio tinklo pagal nurodytus ženklus: mėlyna – šaltas vanduo (HV) ir raudona – karštas vanduo (TV) bei pagal ženklus, nurodytus ant šilumos (temperatūros) reguliatoriaus, esančio užpakalinėje bako dalyje: raudona – vidurinė įėjimo anga (VM) ir mėlyna – vidurinė išėjimo anga (IM).

Tarp abiejų šilumos (temperatūros) jungčių papildomai galima prijungti cirkuliacijos vamzdyną (CV).

Ant šalto vandens padavimo vamzdžio būtina pastatyti apsauginį/atbulinį vožtuvą, kuris apsaugotų nuo viršslėgio (0,1 MPa) susidarymo bakte. Apsauginio vožtuvo antgalis privalo turėti išėjimą į aplinką. Kad apsauginis vožtuvas dirbtų teisingai, turite jį patys periodiškai tikrinti.

Tikrinimo metu atidarykite apsauginio vožtuvo išėjimo angą, atidarydami dangtelį arba atsukdami vožtuvo veržlę (priklausomai nuo vožtuvo tipo).

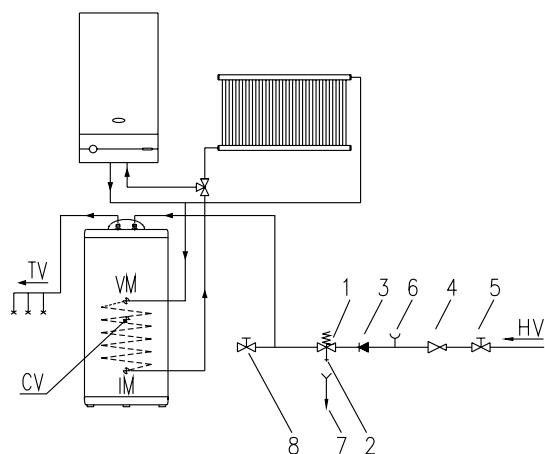
Vožtuvas veikia tinkamai, jeigu vanduo išbėga iš purkštuko, kai išėjimo anga yra atidaryta. Vandeniui šylant, slėgis šildytuve kyla iki nustatyto 0,6 MPa (6 barų).

Vandens perteklius gali lašėti iš apsauginio vožtuvo angos, todėl rekomenduojama nuo apsauginio vožtuvo iki nuotėkynės nuvesti lankstų vamzdį ar šlangą. Jį turėtų būti nukreipta tiesiai žemyn ir apsaugota nuo užšalimo.

Paveikslas:

- 1 – Grįžtamasis apsauginis vožtuvas
- 2 – Bandomasis ventilis
- 3 – Atbulinis vožtuvas
- 4 – Redukcinis vožtuvas
- 5 – Uždarymo ventilis
- 6 – Bandyto dalis
- 7 – Trapas ar kanalizacijos vamzdis
- 8 – Išėjimo ventilis

HV – Šaltas vanduo  
 IM – Vidurinė išėjimo anga PT  
 CV – Cirkuliacijos vamzdis (kanalas)  
 VM – Vidurinė įėjimo anga PT  
 TV – Karštas vanduo



Jeigu vandentiekio tinkle slėgis neviršija 0,6 MPa (6 barus), vandens šildytuvą galima jungti tiesiogiai. Jeigu slėgis viršija 0,6 MPa (6 barus), turi būti montuojamas redukcinis vožtuvas.

## ŠILDYTUVO EKSPLOATACIJA IR PRIEŽIŪRA

Vandens šildytuvu galima naudotis po jo prijungimo prie vandentiekio tinklo ir kitų šildymo šaltinių. Naudojant pirmą kartą, vandens šildytuvą reikia pripildyti vandeniu. Pildant vandenį pirmą kartą, atsukite karšto vandens rankenėlę. Vandens šildytuvas bus pripildytas tada, kai iš karšto vandens čiaupo pradės bėgti vanduo.

**Dažnai vandens šildymui naudojama saulės energija arba centrinė šildymo sistema, kurioje numatytas šildymo reguliavimas.**

Vandens šildytuvo paviršių galima valyti su drungnu vandeniu ir švelniomis valymo priemonėmis. Nenaudokite tirpiklių ir abrazyvų. Siekiant užtikrinti nepriekaištingą vandens šildytuvo veikimą bei ilgaamžiškumą, rekomenduojama jį periodiškai tikrinti.

Pirmas patikrinimas turėtų būti maždaug po dviejų darbo metų. Jo metu patikrinama magnio anodo būklė, išplaunamas nuo susidariusių kalkių nuosėdų šildytuvo vidus. Kalkių nuosėdų susidarymą įtakoja vandens temperatūra, kiekis bei kokybė. Pagal esamą šildytuvo būklę serviso tarnyba duos rekomendaciją apie sekantį apžiūros laiką. Antikorozinio anodo būklė patikrinama vizualiai. Magnio anodas keičiamas tuomet, jeigu jo skersmuo žymiai sumažėjo arba jis yra visai sudilęs.

Garantija negalioja tuo atveju, jeigu anodas nėra reguliariai tikrinamas.

**Gedimų atveju neremontuokite vandens šildytuvo patys, o kreipkitės į artimiausią serviso tarnybą.**

Poštovani kupče, zahvaljujem što ste ste odabrali naš proizvod.

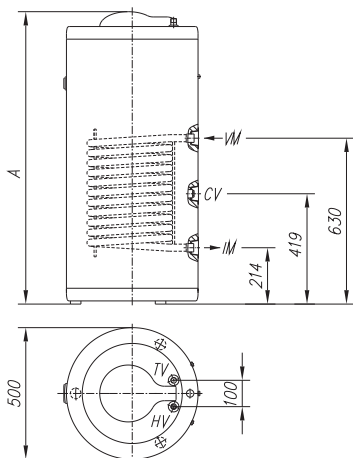
**MOLIMO VAS DA PRE UGRADNJE I PRVOG KORIŠĆENJA KOTLA ZA AKUMULACIJU TOPLE VODE PAŽLJIVO PROČITATE UPUTSTVO.**

Kotao za akumulaciju tople vode je proizveden u skladu sa važećim standardima. Njegove osnovne tehničke karakteristike navedene su na pločici zalepljenoj na zaštitnom pokrovu.

Kotao za akumulaciju tople vode sme da priključi samo za to osposobljeno stručno lice. Samo ovlašćena servisna služba sme da otvara kotao za akumulaciju tople vode radi njegove popravke, uklanjanja kamenca i provere ili zamene antikorozivne zaštitne anode.

## UGRADNJA

Kotao za akumulaciju tople vode montirajte na suvom mestu, gde ne može da dođe do zamrzavanja, po mogućstvu u blizinu drugih izvora grejanja (npr. u kotlarnici).



	GV 100	GV 120	GV 150	GV 200
A	955	1110	1325	1520
HV	G 1/2	G 1/2	G 1/2	G 1/2
TV	G 1/2	G 1/2	G 1/2	G 1/2
CV	G 1/2	G 1/2	G 1/2	G 1/2
VM	G 3/4	G 3/4	G 3/4	G 3/4
IM	G 3/4	G 3/4	G 3/4	G 3/4

HV - Dovod hladne vode (plava rozeta)  
 IM - Izlaz medijuma PT (plava rozeta)  
 VM - Ulaz medijuma PT (crvena rozeta)  
 TV - Odvod tople vode (crvena rozeta)

## PRIKLJUČIVANJE NA VODOVODNU MREŽU

Priključivanje na vodovodnu mrežu izvršite po oznakama na cevima kotla za akumulaciju tople vode:

plava-dovod hladne vode (HV) i crvena-odvod tople vode (TV).

Priključivanje izvora grejanja izvedite po oznakama na priključcima prenosnika toplote na zadnjoj strani kotla za akumulaciju tople vode: crvena-ulaz medijuma (VM), plava-izlaz medijuma (IM).

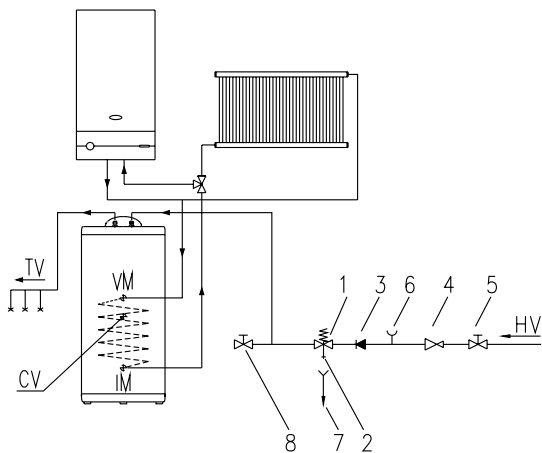
Dodatno, u sredini između oba priključka prenosnika toplote, može se priključiti i cirkulacioni vod (CV).

Na dovodnu cev, radi bezbednosti delovanja, obavezno treba ugraditi sigurnosni ventil koji sprečava podizanje pritiska u kotlu za više od 0,1 MPa iznad nominalnog. Dizna za izlaz vode na sigurnosnom ventilu mora obavezno imati izlaz na atmosferski pritisak. Za pravilno djelovanje sigurnosnog ventila morate sami periodično provoditi kontrole. Prilikom provere, pomeranjem ručice ili odvijanjem matice ventila (u zavisnosti od tipa ventila), morate otvoriti izlaz iz sigurnosnog ventila. Pri tom, kroz izlaznu diznu ventila mora poteći voda, što je znak da je ventil ispravan. Pri zagrevanju vode u kotlu za akumulaciju tople vode, pritisak vode u kotlu povećava se do granice podešene na sigurnosnom ventilu. Pošto je vraćanje vode u vodovodnu mrežu sprečeno, može doći do kapanja vode iz otvora za izlaz vode na sigurnosnom ventilu. Voda koja kaplje može se sprovesti u odvod preko hvatača koga možete postaviti ispod sigurnosnog ventila. Odvodna cev koja se nalazi ispod ispusta sigurnosnog ventila, mora biti postavljena direktno nadole i mora se nalaziti u sredini gde ne može doći do zamrzavanja.

Legenda:

- 1 - Povratni sigurnosni ventil
- 2 - Probni ventil
- 3 - Nepovratni ventil
- 4 - Redukcioni ventil pritiska
- 5 - Zaporni ventil
- 6 - Probni nastavak
- 7 - Odvodnik sa priključkom
- 8 - Ispusni ventil

HV - Dovod hladne vode  
IM - Izlaz medijuma PT  
CV - Cirkulacioni vod  
VM - Ulaz medijuma PT  
TV - Odvod tople vode



Kotao za akumulaciju tople vode možete priključiti na kućnu vodovodnu mrežu bez redukcionog ventila, ako je pritisak u mreži niži od 0,6 MPa.

U suprotnom slučaju, treba ugraditi redukcioni ventil pritiska koji obezbeđuje da pritisak na dovodu u kotao za akumulaciju tople vode ne prelazi nominalni.

---

## UPOTREBA I ODRŽAVANJE

Po priključenju na vodovodnu mrežu, kao i druge izvore grejanja, kotao za akumulaciju tople vode je pripremljen za upotrebu. Pre prve upotrebe, kotao za akumulaciju tople vode morate obavezno najpre napuniti vodom. Kod prvog punjenja, otvorićete ručicu za toplu vodu na jednoručnoj bateriji. Kotao za akumulaciju tople vode je napunjen kada voda doteče kroz izlivnu cev jednoručne baterije.

Izvor za grejanje sanitarne vode je obično centralno grejanje ili sunčeva energija, pri čemu je regulacija grejanja tople vode izvedena u grejnom sistemu.

Spoljašnjost kotla za akumulaciju tople vode čisti se blagim rastvorom deterdženta. Za čišćenje nemojte koristiti rastvarače i abrazivna sredstva.

Redovnim servisnim pregledima obezbedićete ispravan rad i dug životni vek kotla za akumulaciju tople vode. Prvi pregled, ovlašćena servisna služba treba da obavi dve godine po priključenju. Prilikom pregleda, treba da se proverí istrošenost antikorozivne zaštitne anode i po potrebi očisti kamenac, koji se s obzirom na kvalitet, količinu i temperaturu utrošene vode nakupi u unutrašnjosti kotla za akumulaciju tople vode. Servisna služba će Vam preporučiti, po pregledu kotla za akumulaciju tople vode, s obzirom na utvrđeno stanje, i datum sledeće kontrole.

Istrošenost antikorozivne zaštite proverava se optički. Zamena anode je neophodna ako se prilikom pregleda utvrdi da se prečnik anode veoma smanjio ili da se anoda istrošila sve do čeličnog jezgra.

Garanciju za kotao moći ćete da ostvarite samo ako redovno proveravate zaštitnu anodu.

**Molimo Vas da eventualne kvarove na kotlu za akumulaciju tople vode ne popravljate sami, već da o njima obavestite najbližu servisnu službu.**



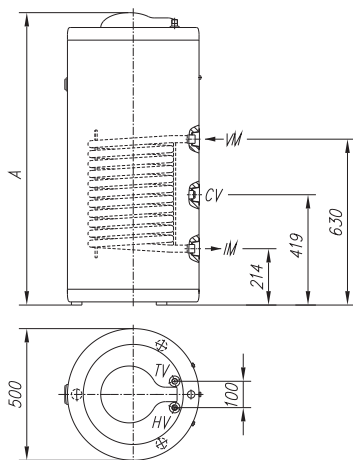
Lugupeetud klient, täname teid meie toote ostmise eest.

## ENNE KUUMAVEEPAAGI PAIGALDAMIST JA ESMAKORDSET KASUTAMIST LUGEGE NEED JUHISED HOOLIKALT LÄBI.

Kuumaveepaak on valmistatud kooskõlas rakendatavate standarditega. Toote tehnilised karakteristikud on ära toodud kuumaveepaagi kaitsekattele paigaldatud andmeplaadil. Paigaldustöid võivad läbi viia vastava väljaõppega isikud. Kõiki remondi- ja hooldustöid kuumaveepaagi sees, nt. parandustöid, katlakivi eemaldamist või korrosioonivastase kaitseanoodi ülevaatamist/vahetamist, võib läbi viia vaid volitatud hooldustöökoda.

## PAIGALDUS

Kuumaveepaak tuleb paigaldada kuiva ruumi, külmumise eest kaitstud kohta, ning muudele soojusallikatele nii lähedale kui võimalik (nt. katlamajja).



	GV 100	GV 120	GV 150	GV 200
A	955	1110	1325	1520
HV	G 1/2	G 1/2	G 1/2	G 1/2
TV	G 1/2	G 1/2	G 1/2	G 1/2
CV	G 1/2	G 1/2	G 1/2	G 1/2
VM	G 3/4	G 3/4	G 3/4	G 3/4
IM	G 3/4	G 3/4	G 3/4	G 3/4

- HV – Külma vee sisselase (sinine pesa)
- IM – Töövedeliku väljalase PT (sinine pesa)
- VM – Töövedeliku sisselase PT (punane pesa)
- TV – Kuuma vee väljalase PT (punane pesa)

## ÜHENDUS VEEVÕRGUGA

Ühendage kuumaveepaak veevõrguga vastavalt torudel olevatele märgistele: sinine – külm vesi sisse (HV), punane – kuum vesi välja (TV).

Ühendage soojusallikas kooskõlas märgistega soojusvaheti ühendustel kuumaveepaagi taga: punane – töövedelik sisse (VM), sinine – töövedelik välja (IM).

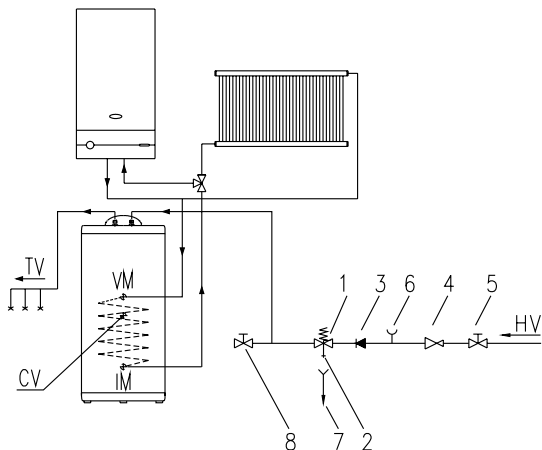
Soojusvaheti mõlema ühenduse vahele võib lisaks paigaldada ringlustoru (CV).

Ohutuse tagamiseks tuleb sisselasketorule paigaldada kaitseklapp, mis ei lase rõhul tõusta enam kui 0,1 MPa võrra üle nimirõhu. Kaitseklapi väljalaskeotsakul peaks olema välisõhuga ühenduses olev väljalaskeava. Nõuetekohaseks toimimiseks kaitseklapi peab teostama perioodilisi kontrole. Kontrollimiseks seadke hoob avatud asendisse või keerake lahti klapi Mutter (sõltuvalt klapi tüübist) ja avage kaitseklapi väljalaskekanal. Väljalaskeotsakust peaks voolama vett, mis on kinnituseks klapi veatust toimimisest. Vee kuumutamisel kuumaveepaagis tõuseb vee rõhk kuni kaitseklapi seadeväärtuse saavutamiseni. Kuivõrd vee väljavool on takistatud, võib vesi kaitseklapi väljalaskeavast tilkuma hakata. Veetilkade kinnipüüdmiseks paigaldage kaitseklapi alla tilgapüüdur. Kaitseklapi väljalaskeava all olev väljalaskevoolik tuleks paigaldada sirgelt allasuunas kohta, kus külmumist pole karta.

Tähistused:

- 1 – Tagasilöögi-kaitseklapp
- 2 – Kaitseklapp
- 3 – Tagasilöögiklapp
- 4 – Rõhualandusventiil
- 5 – Sulgeventiil
- 6 – Katseüksus
- 7 – Väljalaskeühendusega lehter
- 8 – Väljalaskeklapp

HV – Külma vee sisselase  
IM – Töövedeliku väljalase PT  
CV - Ringlustoru  
VM – Töövedeliku sisselase PT  
TV – Kuum vee väljalase



Kuumaveepaaki võib ühendada hoone veevärgiga ilma kaitseklapita juhul, kui rõhk süsteemis on alla 0,6 MPa.

Vastasel juhul tuleb paigaldada rõhualandusventiil selle tagamiseks, et rõhk kuumaveepaagi sisselaskeavas ei ületaks nimirõhku.

---

## KASUTUS JA HOOLDUS

Veevõrgu ja muude soojusallikatega ühendamise järel on teie kuumaveepaak kasutamiseks valmis. Enne esmakordset kasutamist täitke paak veega. Paagi esmakordsel veega täitmisel pöörake kuumaveehoob (kraansegistil) asendisse 'sees'. Paak on täis pärast seda, kui vesi hakkab kraansegisti väljalasketorust välja tilkuma.

**Majapidamisvee kütteallikaks on tavaliselt päikeseenergia või keskküttesüsteem, küttevõimsuse reguleerimine teostatakse küttesüsteemi koosseisu kuuluvate vahendite abil.**

Kuumaveepaagi välispindu võib puhastada leige vee ja nõrga pesuainelahusega. Ärge kasutage lahusteid või abrasiivseid puhastusvahendeid.

Ennetavate hooldusülevaatuste läbiviimine tagab teie kuumaveepaagi probleemivaba toimimise ja pika tööea. Esimese nendest ülevaatustest peaks läbi viima volitatud hooldustöökoda umbes kahe aasta möödumisel paagi paigaldamiskuupäevast – kontrollida tuleb korrosioonivastase anoodi kulumist ja eemaldada tekkinud katlakivikiht (vajaduse korral). Katlakivikihi tekkimiskiirus sõltub vee kvaliteedist, hulgast ja temperatuurist. Hooldustöökoda koostab ülevaatuse järel ettekande paagi seisundi kohta ning pakub välja järgmise ülevaatuse soovitusliku kuupäeva.

Korrosioonivastase kaitseanoodi kulumist saab kontrollida visuaalselt. Vahetage anood välja juhul, kui selle läbimõõt on oluliselt vähenenud või anood terassüdamikuni läbi kulunud.

Kui anoodi korrasolekut regulaarselt ei kontrollita, kaotab garantii kehtivuse.

Rikete korral ärge proovige paaki ise parandada. Võtke ühendust lähima volitatud hooldustöökojaga.



## ΣΥΝΔΕΣΗ ΜΕ ΤΟ ΔΙΚΤΥΟ ΥΔΡΕΥΣΗΣ

Συνδέστε το μπόιλερ με το δίκτυο της ύδρευσης σύμφωνα με τα χρώματα στις ροζέτες των σωλήνων.

Μπλε – εισαγωγή κρύου νερού (HV) και κόκκινο – εξαγωγή ζεστού νερού (TV)

Συνδέστε την πηγή θέρμανσης, σύμφωνα με τις ενδείξεις στις συνδέσεις του εναλλάκτη στο πίσω μέρος του μπόιλερ. Κόκκινο – εισαγωγή εναλλάκτη (VM) και μπλε – εξαγωγή εναλλάκτη (IM).

Μεταξύ των δύο συνδέσεων του εναλλάκτη, υπάρχει παραχή σύνδεσης της ανακυκλοφορίας (CV).

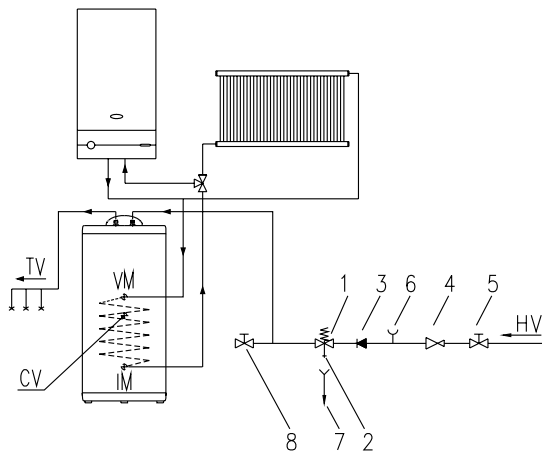
Για λόγους ασφαλείας μία βαλβίδα ασφαλείας πρέπει να τοποθετηθεί στην εισαγωγή για προστασία από πιθανή αύξηση της πίεσης πάνω από 0,1 MPa.

Για την εύρυθμη λειτουργία της βαλβίδας ασφαλείας πρέπει να πραγματοποιηί τις περιοδικές επιθεωρήσεις. Για τον έλεγχο απλά ανοίξτε τον μοχλό ή ξεβιδώστε το παξιμάδι της βαλβίδας (ανάλογα με τον τύπο της βαλβίδας). Αν από την έξοδο της βαλβίδας τρέξει νερό, σημαίνει ότι η βαλβίδα λειτουργεί σωστά.

Όταν το νερό στο μπόιλερ ζεσταθεί, η πίεση του νερού θα αυξηθεί. Αν η πίεση ξεπεράσει την τιμή που έχει ρυθμιστεί η βαλβίδα, θα ανοίξει.

Καλό είναι κάτω από την βαλβίδα ασφαλείας να έχει τοποθετηθεί συλλέκτης που να συλλέγει το νερό που τυχόν θα στάξει από την βαλβίδα ασφαλείας.

1. Βαλβίδα ασφαλείας
2. Βαλβίδα ελέγχου
3. Βαλβίδα αντεπιστροφής
4. Μειωτής πίεσης
5. Βάννα
6. Μανόμετρο
7. Συλλέκτης αποχέτευσης
8. Βαλβίδα εκκένωσης



HV - Εισαγωγή κρύου νερού  
IM - Εξαγωγή εναλλάκτη  
CV – Παροχή ανακυκλοφορίας  
VM – Εισαγωγή εναλλάκτη  
TV – Εξαγωγή ζεστού νερού

Το μπόιλερ μπορεί να συνδεθεί με το υδραυλικό δίκτυο χωρίς μειωτή πίεσης, εάν η πίεση του δικτύου είναι μικρότερη από 0.6 MPa. Αν η πίεση είναι μεγαλύτερη πρέπει να τοποθετηθεί μειωτής πίεσης.

---

## ΧΡΗΣΗ ΚΑΙ ΣΥΝΤΗΡΗΣΗ

Μετά την σύνδεσή του στο δίκτυο ύδρευσης και την πηγή θέρμανσης, το μπόιλερ είναι έτοιμο για χρήση. Πριν την πρώτη χρήση πρέπει να γίνει πλήρωση του μπόιλερ.

**Η ηλιακή ενέργεια ή το δίκτυο κεντρικής θέρμανσης είναι συνήθως οι πηγές θέρμανσης του ζεστού νερού χρήσης.**

Η εξωτερική επιφάνεια του μπόιλερ θα πρέπει να καθαρίζεται με χλιαρό νερό και ένα μαλακό απορυπαντικό. Μη χρησιμοποιείτε λειαντικά ή γιαλόχαρτα.

Έλεγχος και σέρβις του μπόιλερ είναι απαραίτητα για την μεγάλη διάρκεια ζωής της συσκευής σας.

Το πρώτο σέρβις θα πρέπει να γίνει από εξουσιοδοτημένο συνεργείο, δύο χρόνια μετά την πρώτη

εγκατάσταση για να ελεγχθεί η προστασία του ανοδίου και να απομακρυνθούν τυχόν άλατα που έχουν συσσωρευτεί. Η συσσώρευση των αλάτων εξαρτάται από την ποιότητα, την ποσότητα και θερμοκρασία του νερού. Το εξουσιοδοτημένο συνεργείο θα σας παραδώσει αναφορά της συντήρησης και θα ορίσει ημερομηνία επόμενου ελέγχου.

Η αντικατάσταση του ανοδίου είναι απαραίτητη εφόσον η διάμετρος του έχει ελαττωθεί ή αν έχει φθαρεί.

Η εγγύηση δεν θα ισχύει εάν το ανόδιο δεν έχει ελεγχθεί η αντικατασταθεί όταν πρέπει.

**Σε περίπτωση βλάβης μη προσπαθήσετε να επισκευάσετε την συσκευή μόνοι σας. Καλέστε το εξουσιοδοτημένο συνεργείο σέρβις.**

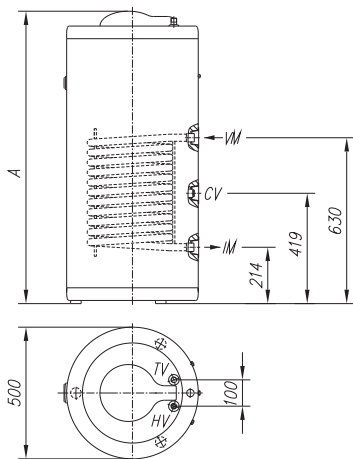
Уважаемый покупатель, благодарим Вас за покупку нашего изделия.

**ПРОСИМ ВАС ПЕРЕД УСТАНОВКОЙ И ПЕРВЫМ ИСПОЛЬЗОВАНИЕМ ВОДОНАГРЕВАТЕЛЯ ВНИМАТЕЛЬНО ПРОЧИТАТЬ ИНСТРУКЦИЮ.**

Водонагреватель изготовлен в соответствии с действующими стандартами. Основные характеристики аппарата указаны в таблице данных, которая находится на защитной крышке. Подключать его может только уполномоченный специалист. Сервисное обслуживание внутреннего оборудования, удаление накипи, проверку или замену противокоррозионного защитного анода может только уполномоченная сервисная служба.

**МОНТАЖ**

Нагреватель должен быть установлен как можно ближе к местам забора воды и в незамерзающей среде. (напр. котельная)



	GV 100	GV 120	GV 150	GV 200
A	955	1110	1325	1520
HV	G 1/2	G 1/2	G 1/2	G 1/2
TV	G 1/2	G 1/2	G 1/2	G 1/2
CV	G 1/2	G 1/2	G 1/2	G 1/2
VM	G 3/4	G 3/4	G 3/4	G 3/4
IM	G 3/4	G 3/4	G 3/4	G 3/4

- HV - подвод холодной воды (синий цвет)
- IM - Выход воды ТО(синий цвет)
- VM - Вход воды ТО(красный цвет)
- TV- вывод горячей воды (красный цвет)

## ПОДКЛЮЧЕНИЕ К ВОДОПРОВОДУ

Подвод воды обозначен разным цветом: синий-холодная вода (HV) и красный-горячая вода (TV).

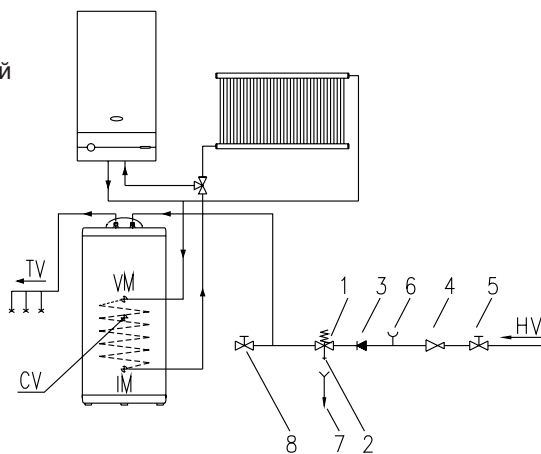
Подключение находится на последней стороны нагревателя: вход для источника нагрева обозначен красным (VM), выход – синим цветом (IM).

На подводную трубу из-за безопасности работы необходимо обязательно встроить предохранительный вентиль, предупреждающий повышение давления не больше чем 0,1 МПа номинального. Сквозь выпускное сопло должен быть выход в давление атмосферы. Для правильной работы предохранительного клапана должны сами проводить периодические контроли. При проверке необходимо перемещением ручки или отвинчиванием гайки клапана (зависимо от типа клапана) открыть выпуск воды из предохранительного клапана. Сквозь выпускное сопло должна притечь вода, это значит, что клапан работает безупречно. При нагревании давление воды в котле повышается до уровня, который установлен в предохранительном клапане. Так как возврат воды в водопровод невозможен, может капать из отточного отверстия предохранительного клапана. Эту воду вы можете направить в сток с помощью специальной насадки, которую нужно установить под предохранительным клапаном. Выпускная труба, находящаяся под выпуском предохранительного вентиля, должна быть помещена в направлении прямо вниз и в незамерзающей среде.

Легенда:

- 1 - Возвратный предохранительный клапан
- 2 - Испытательный клапан
- 3 - Противовозвратный клапан
- 4 - Редукционный клапан давления
- 5 - Запорный клапан
- 6 - Испытательная насадка
- 7 - Воронка с подключением к стоку
- 8 - Выпускной клапан

HV - подвод холодной воды  
 IM - Выход воды ТО(синий цвет)  
 CV- Циркуляционный провод  
 VM- Вход воды ТО (красный цвет)  
 TV- Вывод горячей воды



Нагреватель может подключаться к водопроводной сети в доме без редукционного клапана, если давление в ней ниже 0,6 МПа (6 бар). Если давление превышает 0,6 МПа, то требуется встроить редукционный клапан.



---

## ИСПОЛЬЗОВАНИЕ И УХОД

Водонагревателем можно пользоваться после подключения к водопроводу и электросети. Перед первым использованием необходимо водонагреватель обязательно наполнить водой. При первом наполнении откройте ручку горячей воды на смесителе. Нагреватель наполнен, когда вода начнёт течь через сток смесителя.

**В нагреватель встроен обменник для нагрева воды с помощью других источников энергии (напр. центральное отопление, солнечные батареи).**

Внешние части водонагревателя чистите слабым раствором стирального средства. Не используйте растворителей и агрессивных чистящих средств. Рекомендуем Вам проводить регулярный осмотр водонагревателя. Первый осмотр необходимо произвести приблизительно через два года после начала работы. Выполнять его должен уполномоченный специалист, который проверяет состояние противокоррозионного защитного анода, и по необходимости очищает известковый налет, накапливающийся на внутренних поверхностях водонагревателя в зависимости от качества, количества и температуры. В соответствии с состоянием Вашего водонагревателя сервисная служба даст вам рекомендацию о времени следующего осмотра. Состояние противокоррозионного защитного анода проверяется визуально. Замена анода необходима, если при осмотре будет обнаружено, что диаметр анода сильно уменьшился или он весь использован до стального ядра. Вы сможете получить гарантийное обслуживание только в случае, если Вы будете регулярно проверять защитный анод.

**Просим Вас не пытаться отремонтировать водонагреватель самостоятельно, а обращаться в сервисную службу.**



---

