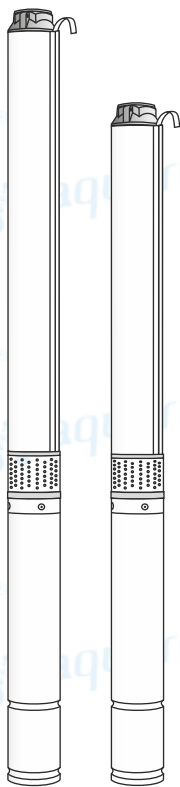


РУКОВОДСТВО ПО ЭКСПЛУАТАЦИИ ПОГРУЖНЫХ ЭЛЕКТРОНАСОСОВ AQUARIO

СЕРИЯ ASP, ДИАМЕТР - 3 ДЮЙМА (75ММ)



9875



181010
2 009875

 **aquario**[®]

УВАЖАЕМЫЙ ПОКУПАТЕЛЬ!
Поздравляем Вас с приобретением оборудования ТМ AQUARIO.
Уверены, что Вы не разочаруетесь в Вашем выборе.
Желаем приятной эксплуатации!

ВНИМАНИЕ!
**ПРЕЖДЕ ЧЕМ ПРИСТУПИТЬ К МОНТАЖУ И ЭКСПЛУАТАЦИИ НАСОСА,
ПРОСИМ ВНИМАТЕЛЬНО ИЗУЧИТЬ ДАННОЕ РУКОВОДСТВО.
ОНО СОДЕРЖИТ ТЕХНИЧЕСКУЮ ИНФОРМАЦИЮ, НЕОБХОДИМУЮ ДЛЯ
ПРАВИЛЬНОГО ПОДБОРА НАСОСА, А ТАКЖЕ ТРЕБОВАНИЯ К МОНТАЖУ И
ЭКСПЛУАТАЦИИ, ПОДЛЕЖАЩИЕ ОБЯЗАТЕЛЬНОМУ СОБЛЮДЕНИЮ.**

ВНИМАНИЕ!

**ПОДБОР, МОНТАЖ И НАСТРОЙКА РЕЖИМА РАБОТЫ НАСОСА ДОЛЖНЫ
ОСУЩЕСТВЛЯТЬСЯ ПЕРСОНАЛОМ, ИМЕЮЩИМ СООТВЕТСТВУЮЩИЙ ОПЫТ И ЗНАНИЯ,
В СТРОГОМ СООТВЕТСТВИИ С ТРЕБОВАНИЯМИ НАСТОЯЩЕГО РУКОВОДСТВА.
ОШИБКИ, ДОПУЩЕННЫЕ НА ЛЮБОМ ИЗ ЭТИХ ЭТАПОВ И ПОВЛЕКШИЕ ЗА СОБОЙ
ПОЛОМКУ НАСОСА, СНИМАЮТ ОБОРУДОВАНИЕ С ГАРАНТИЙНОГО ОБСЛУЖИВАНИЯ.**



СОДЕРЖАНИЕ

стр.

1.	ТРЕБОВАНИЯ К КВАЛИФИКАЦИИ ПЕРСОНАЛА	1
2.	ЗНАКИ ПРЕДУПРЕЖДЕНИЙ	1
3.	НАЗНАЧЕНИЕ И ОБЛАСТЬ ПРИМЕНЕНИЯ НАСОСА	2
4.	УСТРОЙСТВО И КОНСТРУКТИВНЫЕ ОСОБЕННОСТИ	2
5.	УСЛОВИЯ ЭКСПЛУАТАЦИИ	3
6.	ТЕХНИЧЕСКИЕ ХАРАКТЕРИСТИКИ	3
7.	МОНТАЖ	5
8.	ЗАПУСК И ЭКСПЛУАТАЦИЯ НАСОСА	9
9.	ОБСЛУЖИВАНИЕ И САМОСТОЯТЕЛЬНЫЙ РЕМОНТ	10
10.	ХРАНЕНИЕ И ТРАНСПОРТИРОВКА	10
11.	КОМПЛЕКТ ПОСТАВКИ	11
12.	ВОЗМОЖНЫЕ ПРОБЛЕМЫ И СПОСОБЫ ИХ УСТРАНЕНИЯ	11

1

ТРЕБОВАНИЯ К КВАЛИФИКАЦИИ ПЕРСОНАЛА

Все основные работы, связанные с вводом насоса в эксплуатацию, требуют специальных знаний и опыта.

Работы, которые должны проводиться квалифицированным персоналом:

- Расчет системы водоснабжения;
- Выбор подходящей по техническим параметрам модели насоса;
- Выбор дополнительного оборудования для управления и защиты насоса;
- Установка насоса и дополнительного оборудования (сборка системы);
- Настройка и проверка работоспособности;
- Устранение проблем, возникших во время эксплуатации насоса.

ВНИМАНИЕ!

Ошибки, допущенные на любом из перечисленных этапов, повлекшие за собой поломку насоса, лишают насос гарантии.

2

ЗНАКИ ПРЕДУПРЕЖДЕНИЙ



Знак общей опасности обращает внимание на указания руководства по эксплуатации, нарушение которых связано с риском здоровью или жизни людей.

ВНИМАНИЕ!

Информация, следующая за данным знаком относится к категории особой важности.

Насосы серии ASP предназначены для перекачивания чистой пресной холодной воды с нейтральным уровнем pH из скважины внутренним диаметром не менее 85мм. С некоторыми ограничениями допускается подача воды из колодцев, открытых водоёмов и накопительных емкостей (см. подробнее п.7.3)

Насосы предназначены для использования только в частных системах водоснабжения. Основная область применения - подача холодной воды в частные дома, полив приусадебных участков. Ресурс насоса и применяемые в его конструкции материалы не рассчитаны на его использование в производственных, коммерческих и прочих сферах, предполагающих длительную безостановочную работу насоса.

Насосы эксплуатируются полностью погруженными в перекачиваемую жидкость.

ВНИМАНИЕ!

Использование насоса, не соответствующее области применения, считается не соответствующим его целевому назначению. Все претензии по возмещению ущерба, возникшего в результате такого применения, отклоняются.

Насос состоит из двух основных частей: насосной части и погружного электродвигателя, состыкованных друг с другом. (рис.1)

Основные узлы и материалы насосной части:

- корпус (нержавеющая сталь)
- рабочие колеса, диффузоры - (технополимер + вставки из нержавеющей стали)
- вал (нержавеющая сталь)
- входной фильтр (нержавеющая сталь)
- выходной патрубок (нержавеющая сталь).

На выходе насосной части установлен обратный клапан для защиты её компонентов от гидроудара.

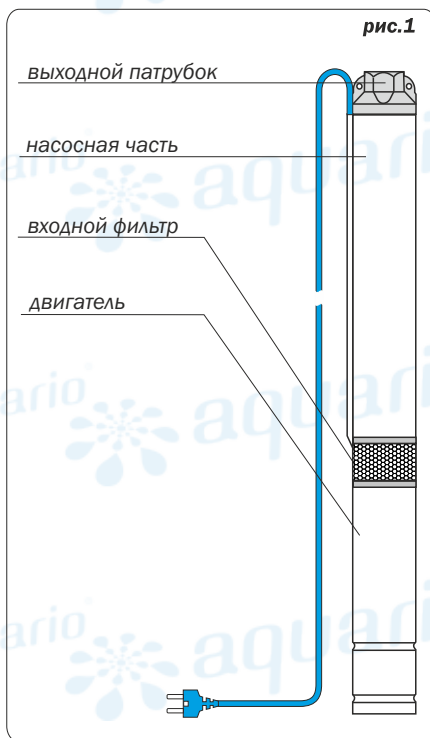
Данный клапан не является герметичным.

Двигатель насоса - асинхронный, герметичный маслозаполненный со встроенным конденсатором и термовыключателем.

Масло, применяемое в двигателях, относится к классу белых медицинских масел, имеющих допуск для подобного применения.

Охлаждение двигателя осуществляется протекающим вдоль него потоком воды.

Насосы данной серии поставляется в продажу с кабелем различной длины. Подробнее см. в табл. 2 и 4.



- 5.1 Напряжение сети питания электронасоса: 230В (+6%; -10%), частота - 50Гц. При колебаниях напряжения, превышающих допустимый интервал, насос должен подключаться к сети только через стабилизатор напряжения.
- 5.2 Падение напряжения в кабеле электронасоса ΔU : не более 5%.
- 5.3 Максимальное количество пусков насоса - 30 в час с приблизительно равными интервалами.
- 5.4 Температура перекачиваемой воды: от +1 до +35 °С. При эксплуатации в зимнее время, не допускается замерзание воды в насосе.
- 5.5 Конструкция насоса позволяет без заклинивания насосной части перекачивать воду с содержанием взвешенных нерастворимых примесей (ила, песка и т.п.) в концентрации до 1000гг/1м³ и с максимальным размером частиц до 0,5мм. Необходимо иметь ввиду, что наличие ЛЮБОГО количества твердых примесей в воде подвергает части насоса постоянному абразивному износу, интенсивность которого напрямую зависит от количества примесей и от интенсивности эксплуатации насоса. Следует максимально уменьшить время работы насоса с водой, содержащей твердые примеси. Поскольку назначение насосов ASP - это перекачивание чистой воды, то абразивный износ не покрывается гарантией производителя.
- 5.6 Глубина погружения насоса ниже поверхности воды: не менее 1м и не более 50м.
- 5.7 Скорость охлаждающего потока воды вдоль двигателя: не менее 0,08м/с при $t_{\text{воды}} > 15^{\circ}\text{C}$
- 5.8 Не допускается работа насоса без воды (без притока воды). Попадание воздуха в насос во время его работы приводит к повреждению деталей насоса. Допускается кратковременное включение насоса без воды на 2-3 секунды для проверки его работоспособности.
- 5.9 Не допускается работа насоса без расхода воды («на закрытый кран»).
- 5.10 Не допускается длительная (более 15 мин) эксплуатация насоса с расходом менее 5л/мин, поскольку при такой эксплуатации существует риск перегрева электродвигателя.

Технические характеристики указаны на идентификационной табличке, расположенной на корпусе насоса, а также в таблицах 1 и 3. Расходно-напорные характеристики насосов показаны на рисунке 2 и 3. Габаритные и присоединительные размеры насосов приведены в таблицах 2 и 4.

Компания Aquario оставляет за собой право незначительно изменять конструкцию и технические параметры оборудования без предварительного уведомления.

Таблица 1

Модель насоса	Рабочий диапазон по расходу, л/мин	Макс.напор, м.вод.ст.	Потребл. мощн. P1, Вт	Ток номин., А
ASP1E-27-75	15-35	30	450	2-2.2
ASP1E-35-75	15-35	42	550	2.3-2.5
ASP1E-55-75	15-35	60	700	3.1-3.3
ASP1E-75-75	15-35	85	920	4.2-4.6
ASP1E-100-75	15-35	100	1250	5.5-6.2
ASP1E-125-75	15-35	135	1400	6.5-7
ASP1E-140-75	15-35	153	1700	7.5-8.5

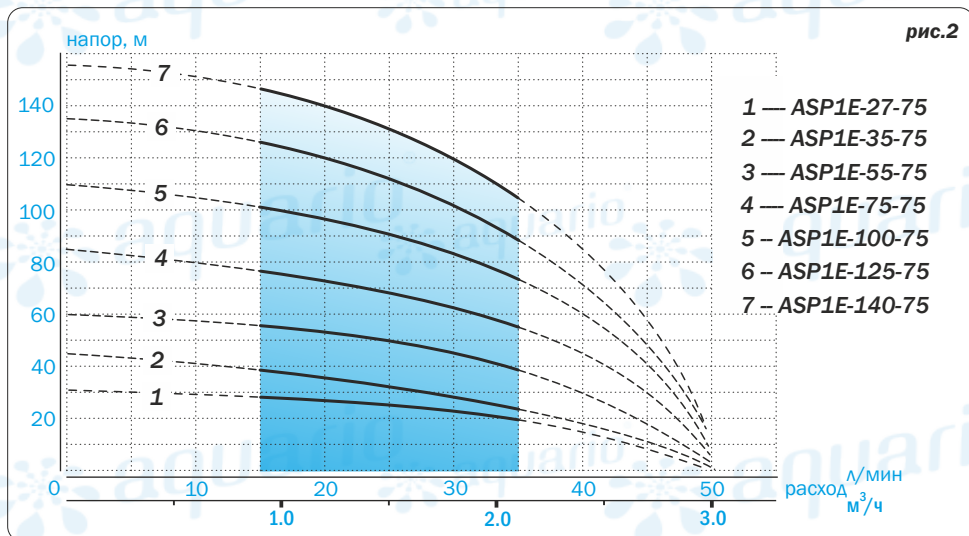


Таблица 2

Модель насоса	Диаметр насоса, мм	Длина насоса, см	Присоединительный размер	Вес насоса без кабеля, кг	Длина кабеля, м	Сечение кабеля
ASP1E-27-75	76	70	1"	6.3	15	3 x 0.5мм ²
ASP1E-35-75	76	79	1"	7.2	20	3 x 0.5мм ²
ASP1E-55-75	76	94	1"	8.6	35 или 1.5*	3 x 0.5мм ²
ASP1E-75-75	76	110	1"	10.3	50 или 1.5*	3 x 1мм ²
ASP1E-100-75	76	130	1"	12.2	60 или 1.5*	3 x 1.5мм ²
ASP1E-125-75	76	148	1"	14.3	15	3 x 1.5мм ²
ASP1E-140-75	76	165	1"	16.2	15	3 x 1.5мм ²

* Данные модели поступают в продажу в двух комплектациях: с длинным и коротким кабелем. Фактическая комплектация уточняется у продавца по артикулу товара.

Таблица 3

Модель насоса	Рабочий диапазон по расходу, л/мин	Макс.напор, м.вод.ст.	Потребл. мощн. P1, Вт	Ток номин., А
ASP3E-50-75	35-70	62	1200	5.2-5.8
ASP3E-65-75	35-70	78	1450	6.2-7
ASP3E-80-75	35-70	92	1700	7.5-8.3
ASP3E-95-75	35-70	105	2000	8.5-9.4

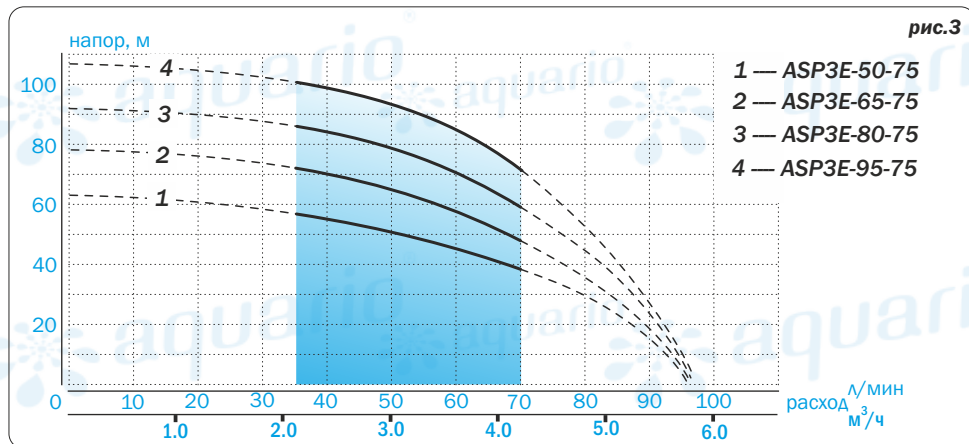


Таблица 4

Модель насоса	Диаметр насоса, мм	Длина насоса, см	Присоед-ный размер	Вес насоса без кабеля, кг	Длина кабеля, м	Сечение кабеля
ASP3E-50-75	76	120	1¼"	12.2	35 или 1.5*	3 x 1мм ²
ASP3E-65-75	76	136	1¼"	13.4	50 или 1.5*	3 x 1.5мм ²
ASP3E-80-75	76	155	1¼"	15.5	1.5	3 x 1.5мм ²
ASP3E-95-75	76	175	1¼"	18.2	1.5	3 x 1.5мм ²

* Данные модели поступают в продажу в двух комплектациях: с длинным и коротким кабелем. Фактическая комплектация уточняется у продавца по артикулу товара.

7

МОНТАЖ

7.1 ОБЩИЕ РЕКОМЕНДАЦИИ



Перед установкой насоса внимательно осмотрите кабель электропитания на предмет отсутствия поврежденной изоляции. Использование насоса с поврежденной изоляцией кабеля недопустимо!



При установке насоса на большую глубину, вес насоса с кабелем и трубопроводом может оказаться значительным. Необходимо оценить этот аспект заранее и предусмотреть страховочные и подъемные механизмы.

- Диаметр скважины, в которую производится установка насоса, должен быть достаточен для свободного прохода насоса с кабелем.
- Присоединение напорного трубопровода к насосу должно быть надёжным и герметичным.
- В качестве трубопровода рекомендуется использовать жесткие (пластиковые или металлические) трубы внутренним диаметром не менее 25мм.

ВНИМАНИЕ!

Не рекомендуется без крайней необходимости использовать трубы маленького диаметра. Чем уже и длиннее трубопровод, тем большие потери давления в нем будут возникать.

- Рекомендуется установка обратного клапана в напорной магистрали. В случае использования насоса совместно с элементами автоматического управления (реле давления, реле потока, мембранный бак и т.п.) установка обратного клапана обязательна. Обратный клапан препятствует сбросу воды через насос назад в источник после остановки насоса.

Обратный клапан должен быть установлен на расстоянии 1-2м от выходного патрубка насоса.

Соблюдение данного требования предотвращает проблемы с выходом воздуха из насосной части при первом пуске, а также после возникновения сухого хода.

- Для опускания/подъема насоса используйте прочный трос или цепь, устойчивые к воздействию влаги. Трос крепится к проушинам, расположенным на выходном патрубке насоса.

- Опускать/поднимать насос за кабель категорически запрещено!

- Опуская и поднимая насос в скважину, не допускайте повреждения электрического кабеля насоса.

По мере опускания насоса в скважину, кабель крепится к подающей трубе пластиковыми хомутами с интервалом 2-3метра.

7.2 РАСПОЛОЖЕНИЕ НАСОСА В СКВАЖИНЕ

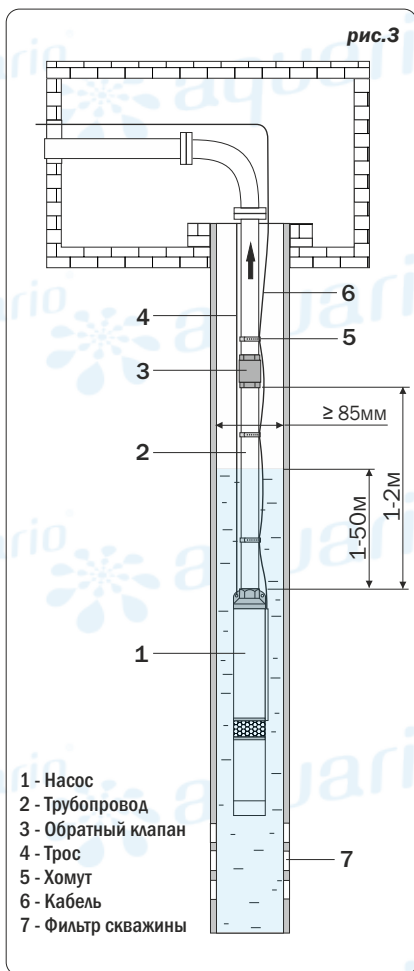
ВНИМАНИЕ!

Неправильное расположение насоса в скважине увеличивает риск возникновения сухого хода, засора и перегрева.

- Насос должен быть установлен таким образом, чтобы при самом низком динамическом уровне воды в источнике, он оставался погруженным в воду на глубину не менее 1 метра.

- Насос должен находиться на достаточном расстоянии от дна источника (не менее 1м.), чтобы избежать скопления загрязнений (песка, ила и т.п.) вокруг двигателя насоса и затягивания её в насосную часть.

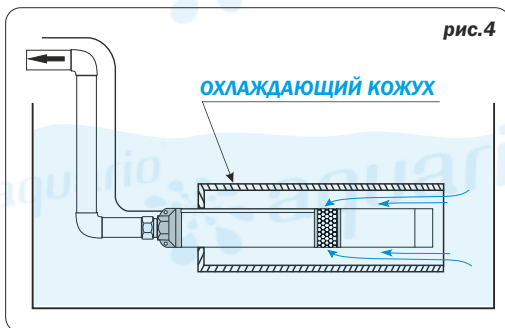
- При установке насоса в скважину он должен располагаться выше скважинного фильтра. Это требование связано с необходимостью создания охлаждающего потока воды вдоль двигателя насоса, а также предохраняет насос от затягивания из фильтра песка.



7.3 ПОДАЧА ВОДЫ ИЗ ДРУГИХ ИСТОЧНИКОВ

Кроме скважин, возможно использование насоса для перекачивания воды из колодцев и открытых водоемов (прудов, бассейнов, баков) с соблюдением следующих требований:

- а) Необходимо принять меры по защите насоса от попадания воздуха и работы без воды.
- б) Перекачиваемая вода должна соответствовать требованиям разделов 3 и 5.
- в) Необходимо установить внешний кожух для эффективного охлаждения двигателя (см. рис. 4). Кожух представляет собой установленную вокруг насоса трубу, закрытую с одной стороны. Открытой остается сторона, расположенная со стороны двигателя. При работе насоса, перекачиваемая вода с необходимой скоростью проходит вдоль двигателя эффективно охлаждая его. Диаметр охлаждающего кожуха может быть от 85мм до 150мм.



7.4 ЭЛЕКТРИЧЕСКИЕ ПОДКЛЮЧЕНИЯ



Перед началом электромонтажных работ примите все необходимые меры безопасности. Убедитесь, что на время проведения работ отсутствует подача электричества и исключена возможность случайного возобновления его подачи.

Для подключения к сети электропитания насос укомплектован 3-х жильным кабелем. Длина кабеля для разных моделей разная. См. таблицу 2 и 4.

Черный и синий провод подключается к однофазной электросети. Желто-зеленый провод предназначен для подключения к контуру заземления.



Перед установкой насоса в скважину необходимо убедиться в отсутствии повреждений изоляции кабеля. Насосы с поврежденной изоляцией кабеля к эксплуатации не допускаются.

Если длины кабеля недостаточно, его можно нарастить. При этом важно правильно выбрать сечение наращиваемого кабеля, чтобы общее падение напряжение (ΔU) по суммарной длине кабеля не превышало 5% от номинального. См. п. 5.2

Значения длин и сечений наращиваемых кабелей представлены в табл.5. Если требуется нарастить кабель на длину, превышающую значения, указанные в таблице, расчет длины и сечения кабеля должен проводить только специалист.

Таблица 5

МОДЕЛЬ НАСОСА	МАКСИМАЛЬНАЯ ДЛИНА НАРАЩИВАЕМОГО КАБЕЛЯ	СЕЧЕНИЕ НАРАЩИВАЕМОГО КАБЕЛЯ
ASP1E-27-75	до 50м.	3 x 0,5мм ²
ASP1E-35-75	до 36м.	3 x 0,5мм ²
	до 55м.	3 x 0,75мм ²
	до 15м.	3 x 1,0мм ²
ASP1E-55-75(с кабелем 35м)	до 24м.	3 x 1,5мм ²
	до 40м.	3 x 2,5мм ²

Таблица 5 (продолжение)

МОДЕЛЬ НАСОСА	МАКСИМАЛЬНАЯ ДЛИНА НАРАЩИВАЕМОГО КАБЕЛЯ	СЕЧЕНИЕ НАРАЩИВАЕМОГО КАБЕЛЯ
ASP1E-55-75(с кабелем 1.5м)	до 63м.	3 x 0,75мм ²
	до 86м.	3 x 1,0мм ²
ASP1E-75-75(с кабелем 50м)	до 15м.	3 x 1мм ²
	до 23м.	3 x 1,5мм ²
ASP1E-75-75(с кабелем 1.5м)	до 38м.	3 x 2,5мм ²
	до 61м.	3 x 1мм ²
ASP1E-100-75(с кабелем 60м)	до 92м.	3 x 1,5мм ²
	до 13м.	3 x 1,5мм ²
ASP1E-100-75(с кабелем 1.5м)	до 22м.	3 x 2,5мм ²
	до 35м.	3 x 4,0мм ²
ASP1E-125-75	до 68м.	3 x 1,5мм ²
	до 115м.	3 x 2,5мм ²
ASP1E-140-75	до 80м.	3 x 2,5мм ²
	до 125м.	3 x 4,0мм ²
ASP3E-50-75(с кабелем 35м)	до 65м.	3 x 2,5мм ²
	до 100м.	3 x 4,0мм ²
ASP3E-50-75(с кабелем 1.5м)	до 20м.	3 x 1,5мм ²
	до 35м.	3 x 2,5мм ²
ASP3E-65-75(с кабелем 50м)	до 50м.	3 x 1мм ²
	до 73м.	3 x 1,5мм ²
ASP3E-65-75(с кабелем 1.5м)	до 18м.	3 x 2,5мм ²
	до 28м.	3 x 4,0мм ²
ASP3E-80-75	до 60м.	3 x 1,5мм ²
	до 100м.	3 x 2,5мм ²
ASP3E-95-75	до 85м.	3 x 2,5мм ²
	до 136м.	3 x 4,0мм ²
	до 75м.	3 x 2,5мм ²
	до 120м.	3 x 4,0мм ²



Если место соединения кабелей находится в воде или влажной среде, необходимо обеспечить его абсолютную герметичность. Для этого используют специальные термоусадочные или заливные муфты. Соединение кабелей должен осуществлять специалист.

Для безопасной эксплуатации насоса обязательны к соблюдению следующие меры:

-Заземление

Заземление осуществляется посредством заземляющего контакта, расположенного на вилке насоса. Для этого, розетка, к которой подключается насос, должна иметь ответный контакт, соединенный с работающим контуром заземления.

-Защита от токов утечки

Сеть питания насоса обязательно должна быть оборудована устройством защитного отключения УЗО с током срабатывания от 30мА.

-Защита сети питания от чрезмерной нагрузки по току

Для защиты электропроводки необходима установка в сети питания насоса автоматического выключателя с характеристикой отключения “С” и номиналом по току, равным номинальному току двигателя насоса (см. табл.1 и 3), либо ближайшим большим из существующей стандартной линейки автоматических выключателей (6А, 10А, 16А).

8 ЗАПУСК И ЭКСПЛУАТАЦИЯ НАСОСА

- Откройте вентиль на напорной магистрали примерно на 1/3 от максимального значения.
- Включите насос.
- Дождитесь появления воды из подающей магистрали. Если насос установлен в новую скважину, возможна подача воды с большим содержанием песка.
- Не открывайте полностью вентиль на напорной магистрали до тех пор, пока из трубы не пойдет чистая вода, либо количество песка в воде станет минимальным. Для прокачки скважины может потребоваться некоторое время.
- Не выключайте насос до появления чистой воды без песка. Выключение насоса в этот момент чревато засором и блокировкой гидравлической части насоса.
- Во время эксплуатации насоса не допускайте его работы на закрытый кран (без расхода воды) более 3мин. Двигатель насоса омывается потоком воды, движущимся вдоль него. При отсутствии расхода воды, охлаждающий поток вокруг двигателя отсутствует, что может привести к его перегреву. По этой же причине не допускается длительная эксплуатация насоса с подачей воды менее 5л/мин.
- Длительная эксплуатация насоса должна осуществляться только в пределах рабочей зоны расходно-напорной характеристики (рис.2). Не соблюдение этого требования чревато различными последствиями:
Неэкономичным потреблением электроэнергии;
Повышенным потреблением тока и перегревом двигателя;
Превышением дебита скважины и риском работы насоса «в сухую».

ВНИМАНИЕ!

Обращайте внимание на частоту включений насоса. Двигатели насосов рассчитаны на максимальное количество пусков до 30 в час с примерно равными интервалами. Слишком частые включения приводят к перегреву двигателя.

Для уменьшения количества пусков насоса рекомендуется установка в системе водоснабжения накопительного мембранного бака и реле давления, автоматически включающего и отключающего насос.

Методика подбора и настройки дополнительных компонентов системы водоснабжения в данном руководстве не приводится. Эти работы должны осуществляться специалистами в соответствии с индивидуальными особенностями каждой системы.

8.1 РАБОТА ВСТРОЕННОГО ТЕПЛОВОЕ РЕЛЕ

В двигатель насоса встроено термореле, предназначенное для его защиты от перегрева. В случае, когда температура двигателя приближается к критическому значению, термореле размыкает цепь питания двигателя, предохраняя его от дальнейшего нагрева и перегорания. После остывания двигателя контакты реле автоматически замыкаются и двигатель насоса снова запускается.

ВНИМАНИЕ!

Если по какой-то причине во время работы насоса термореле остановило насос, нужно прекратить его эксплуатацию и отключить от электросети. Затем необходимо выяснить и устранить причину перегрева двигателя.

Причины перегрева двигателя могут быть разные. Как правило, это - недостаточное охлаждение, частые пуски, неудовлетворительные параметры сети электропитания, либо блокирование вала твердыми частицами, попавшими внутрь насоса.

ВНИМАНИЕ!

Если причину перегрева обнаружить и устранить не удалось и при дальнейшей эксплуатации происходит повторная остановка насоса по причине срабатывания термореле, в этом случае необходимо приостановить эксплуатацию насоса и обратиться в ближайший сервисный центр.

ВАЖНО!

Наличие термореле не освобождает пользователя от ответственности за не соблюдение требований, изложенных в данном руководстве. В конструкции насоса термореле выполняет только вспомогательную защитную функцию, уменьшая, но не устраняя полностью риск перегорания двигателя в случае его аварийной работы.

9

ОБСЛУЖИВАНИЕ И САМОСТОЯТЕЛЬНЫЙ РЕМОНТ

В нормальных условиях эксплуатации согласно данному руководству, при перекачивании чистой воды насос не требует специального обслуживания во время эксплуатации.

ВНИМАНИЕ!

Категорически не допускается самостоятельное вмешательство в конструкцию насоса, переоборудование узлов насоса, замена оригинальных деталей неоригинальными, удаление деталей и узлов насоса.

10

ХРАНЕНИЕ И ТРАНСПОРТИРОВКА

Насосы перевозятся и хранятся в индивидуальной упаковке. Транспортировка насоса должна осуществляться транспортом, исключающим воздействия на насос атмосферных осадков. При транспортировке необходимо обеспечить неподвижность насоса и не допускать его свободного перемещения и (или) падения с высоты. Также не допускается подвергать упаковку насоса разрушающим внешним механическим воздействиям.

Хранение насосов допускается в закрытом отапливаемом и неотапливаемом помещении при температуре от -30 до +50 °С. Насос, бывший в употреблении, предварительно следует очистить от грязи и освободить от остатков воды.

-Насос _____	1шт
-Руководство по эксплуатации _____	1шт
-Упаковка _____	1шт

<i>Вероятные причины неисправности</i>	<i>Метод устранения неисправности</i>
• При включении насоса двигатель не работает	
Отсутствует подача напряжения	Проверить наличие напряжения в сети. Проверить целостность питающего кабеля, контактов и соединений.
• Насос работает, но не качает воду	
Воздух в насосной части насоса	Опустить насос глубже под воду, либо переставить обратный клапан дальше от насоса. См.п.7.1, рис.3.
Заблокирован трубопровод	Очистить трубопровод от загрязнений.
• Напор и подача воды снизились	
Понижилось напряжение в сети	Проверить напряжение. Установить стабилизатор напряжения.
Понижился уровень воды в скважине	Проверить уровень воды.
• Во время работы насос неожиданно остановился	
Сработало тепловое реле двигателя	Отключить насос от сети. Дать ему остыть в течение 10-15мин. Произвести пуск насоса. При повторной остановке насоса прекратить эксплуатацию и обратиться в сервисный центр.

При возникновении прочих неисправностей необходимо обращаться в сервисный центр AQUARIO.

ГАРАНТИЙНЫЙ ТАЛОН №

*Уважаемый покупатель!
Убедительно просим вас, во избежание недоразумений, внимательно изучить руководство по эксплуатации, проверить комплектацию, проверить правильность заполнения гарантийного талона. Обратите особое внимание на наличие даты продажи, подписи и печати продавца.*

Наименование изделия и модель

Серийный номер изделия

Дата продажи

Наименование торговой организации

Изделие в полной комплектации и без видимых внешних повреждений получило. С условиями гарантии и сервисного обслуживания ознакомлен и согласен.

Подпись владельца

Штамп
торговой
организации



A

Дата приема в ремонт

Дата выдачи из ремонта

Особые отметки

Штамп
сервисного
центра

B

Дата приема в ремонт

Дата выдачи из ремонта

Особые отметки

Штамп
сервисного
центра

C

Дата приема в ремонт

Дата выдачи из ремонта

Особые отметки

Штамп
сервисного
центра

D

Дата приема в ремонт

Дата выдачи из ремонта

Особые отметки

Штамп
сервисного
центра

ОТРЫВНОЙ ТАЛОН А № _____

Наименование изделия и модель

Серийный номер изделия (если есть)

Дата продажи

Наименование торговой организации

Штамп
торговой
организации



ОТРЫВНОЙ ТАЛОН В № _____

Наименование изделия и модель

Серийный номер изделия (если есть)

Дата продажи

Наименование торговой организации

Штамп
торговой
организации



ОТРЫВНОЙ ТАЛОН С № _____

Наименование изделия и модель

Серийный номер изделия (если есть)

Дата продажи

Наименование торговой организации

Штамп
торговой
организации



ОТРЫВНОЙ ТАЛОН D № _____

Наименование изделия и модель

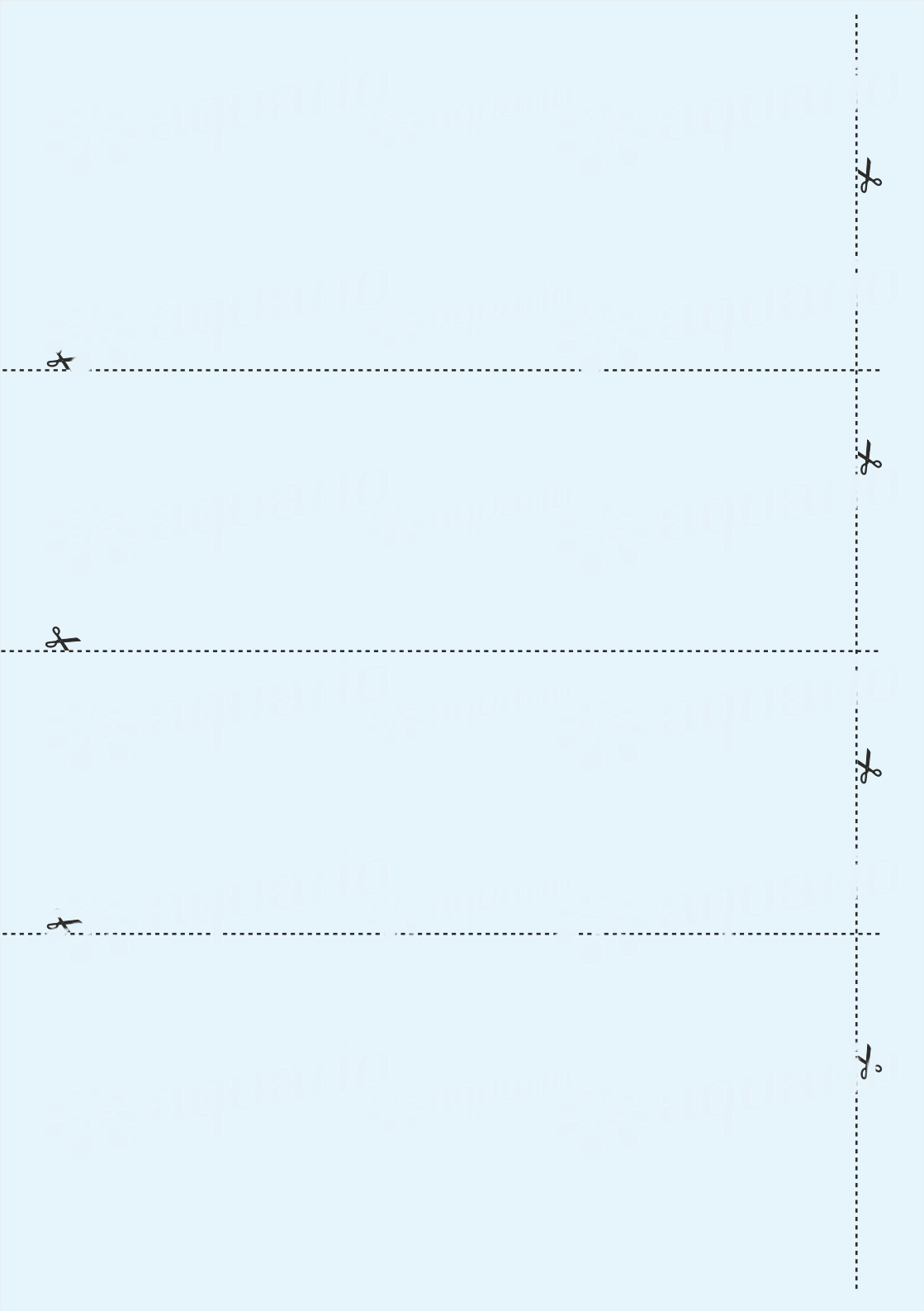
Серийный номер изделия (если есть)

Дата продажи

Наименование торговой организации

Штамп
торговой
организации





УСЛОВИЯ ГАРАНТИЙНОГО ОБСЛУЖИВАНИЯ

1. Гарантия на насосное оборудование вступает в силу с даты его продажи конечному потребителю и действует в течение 12 месяцев. В гарантийный период владелец оборудования имеет право на бесплатный ремонт и устранение неисправностей, являющихся производственным дефектом.

Срок службы оборудования - 5 лет с даты продажи оборудования конечному потребителю.

2. Гарантийный ремонт производится только в авторизованных мастерских и только при наличии у владельца оборудования полностью заполненного гарантийного талона установленного образца. Неправильно или не полностью заполненный гарантийный талон не даёт права на бесплатный гарантийный ремонт.

3. Во время гарантийного срока оборудование передается в сервисный центр в полной комплектации (с кабелем, пусковым блоком).

4. Если при установке насоса штатный кабель удлинялся дополнительным кабелем, то при наступлении гарантийного случая, в сервисную службу вместе с насосом необходимо предъявить также и кабель, включая место соединения штатного кабеля с дополнительным.

5. При осуществлении гарантийного ремонта срок гарантии на заменённые запчасти составляет 6 месяцев, но не менее оставшегося срока действия гарантии на целое изделие.

6. Составные узлы, входящие в состав сложных изделий, в случае возникновения гарантийного случая подлежат замене или ремонту как отдельные единицы. Служба сервиса оставляет за собой право выбора между заменой или ремонтом, как всего агрегата, так и его составных узлов. Замененное по гарантии оборудование или составные узлы остаются в Службе сервиса.

7. Срок гарантии продлевается на время нахождения продукции в гарантийном ремонте.

8. Сроки проведения технической экспертизы и ремонта оборудования установлены Федеральным Законом РФ «О защите прав потребителей»

9. Гарантия не распространяется:

- на изделия, не имеющие полностью и правильно заполненного гарантийного талона установленного образца;

- на изделия, имеющие исправления в гарантийном талоне;

- на изделия, использовавшиеся с несоблюдением предписаний инструкции по эксплуатации;

- на изделия с повреждениями, полученными в результате неправильного, электрического и гидравлического монтажа;

- на изделия, с повреждениями, полученными от работы без воды и работы без расхода воды - «в тупик»;

- на изделия, эксплуатировавшиеся с подключением к электросети, не соответствующей Государственным техническим стандартам и нормам;

- на изделия, детали которых имеют механический износ, вызванный абразивными частицами, находящимися в перекачиваемой жидкости;

- на изделия с механическими повреждениями, возникшими в результате внешних воздействий после передачи изделия конечному потребителю (в том числе с повреждениями кабеля);

- на изделия, самостоятельно переоборудованные владельцем, или в неполной комплектации;

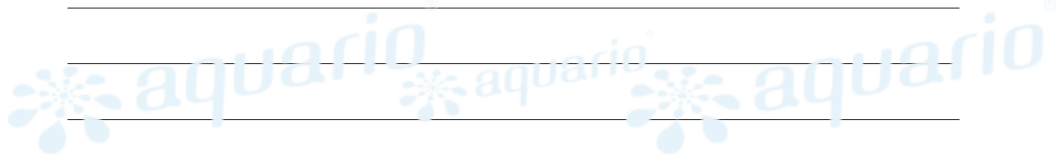
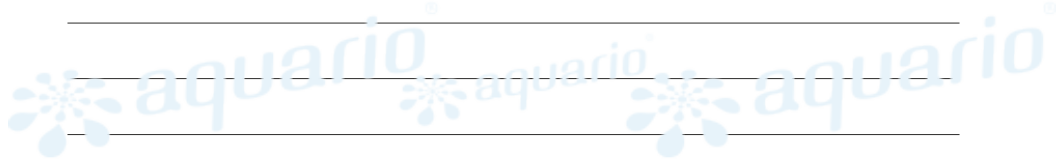
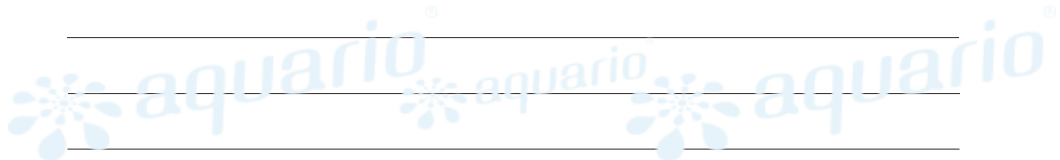
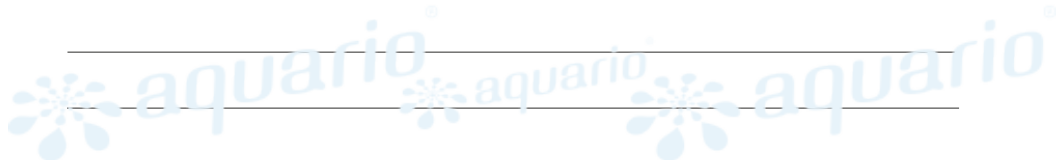
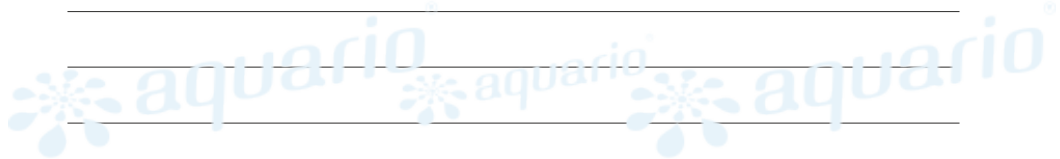
- на изделия, имеющие следы разборки и ремонта, произведённые вне Службы сервиса.

10. Производитель оборудования не несёт ответственность за возможные расходы, связанные с монтажом и демонтажом гарантийного оборудования, а так же за ущерб, причинённый другому оборудованию в результате выхода изделия из строя в гарантийный период.

11. Заключение о работоспособности оборудования выдаётся только авторизованными сервисными центрами и только после испытания оборудования на гидравлическом стенде.

12. Диагностика оборудования, выявившая необоснованность претензий клиента и подтвердившая работоспособность диагностируемого оборудования, является платной услугой и подлежит оплате клиентом.

ДЛЯ ЗАМЕТОК



 aquario®  aquario®  aquario®

 aquario®  aquario®  aquario®

 aquario®  aquario®  aquario®

 aquario®  aquario®  aquario®

 aquario®  aquario®  aquario®

 aquario®  aquario®  aquario®

ООО «Акварио Рус», тел. +7(495)500-09-92
Список сервисных центров представлен на сайте www.aquario.ru