

**СТАЛЬНОЙ ГАЗОВЫЙ КОТЕЛ «ЛЕМАКС»
СЕРИИ «ПРЕМИУМ» 7,5-40 кВт**



ПАСПОРТ И РУКОВОДСТВО ПО ЭКСПЛУАТАЦИИ

УВАЖАЕМЫЙ ПОКУПАТЕЛЬ!

Мы благодарны Вам за то, что Вы выбрали продукцию торговой марки **Лемакс**.

Теперь Вы являетесь счастливым обладателем высокоэффективного котла, который при правильной установке, эксплуатации и уходе снизит затраты на отопление Вашего жилья и прослужит Вам долгие годы.

«Лемакс» – профессиональная организация в сфере отопительного оборудования, которая обеспечивает потребителей России и СНГ стальными и чугунными напольными котлами, а также настенными котлами, стальными панельными радиаторами, газовыми водонагревателями и другими сопутствующими товарами.

«Лемакс» – лидер российского рынка бытовых газовых котлов (по данным независимого британского экспертного агентства BSRIA и российского агентства LITVINCHUK MARKETING). Предприятие работает на рынке с 1992 года.

«Лемакс» – обладает собственной современной производственной базой, имея в своем активе современный завод по производству бытового газового оборудования и инновационный завод по производству стальных панельных радиаторов.

«Лемакс» – единственный в России завод-производитель отопительного оборудования, на котором работают роботы – высокотехнологичные итальянские и немецкие станки.

Мы ждём Ваши отзывы и предложения на сайтах компании lemax-kotel.ru и lemax-radiator.ru.



ВНИМАНИЕ, ПРОЧТИТЕ!

- При покупке котла необходимо убедиться, что его мощность отвечает проекту на отопление Вашего помещения.
- Котел Лемакс серии «Премиум» эффективно работает в открытых и закрытых системах отопления, с использованием и без использования циркуляционного насоса.
- При наполнении или подпитке системы отопления давление воды не должно превышать рабочее. Для соблюдения этого условия установите сбросной предохранительный клапан на давление, не превышающее рабочее давление воды (см. таблицу 1), на расстоянии не более 150 мм от места присоединения вентиля для заполнения системы отопления.
- Не допускается ставить запорные устройства на сигнальной трубе в открытой системе отопления.
- Запрещается производить подпитку системы отопления во время работы основной горелки и при температуре воды в теплообменнике более 50 °С.
- Настоятельно рекомендуем в точности соблюдать требования к помещению, используемому для установки котла и требования к конструкции и утеплению дымохода.
- Не допускается эксплуатация котла при температуре теплоносителя менее 50 °С, так как вызывает обильное образование конденсата и, как следствие, повышенный коррозионный износ котла.
- При покупке котла требуйте заполнения торгующей организацией талона на гарантийный ремонт. Проверьте комплектность и товарный вид котла.
- Транспортировка котла разрешается только в вертикальном положении.
- При установке дополнительных электромеханических устройств необходимо обеспечить надёжное заземление котла.

СОДЕРЖАНИЕ

| | |
|--|----|
| 1. ОБЩИЕ УКАЗАНИЯ..... | 4 |
| 2. КОМПЛЕКТНОСТЬ..... | 4 |
| 3. ТЕХНИЧЕСКИЕ ХАРАКТЕРИСТИКИ | 4 |
| ПРИСОЕДИНИТЕЛЬНЫЕ РАЗМЕРЫ | 9 |
| 4. ТРЕБОВАНИЯ БЕЗОПАСНОСТИ | 13 |
| 5. УСТРОЙСТВО КОТЛА | 14 |
| 6. МОНТАЖ, ПОДГОТОВКА К РАБОТЕ | 15 |
| 7. ПОРЯДОК РАБОТЫ | 19 |
| 8. ПРАВИЛА ЭКСПЛУАТАЦИИ, ТЕХНИЧЕСКОЕ ОБСЛУЖИВАНИЕ | 22 |
| 9. ГАРАНТИЙНЫЕ ОБЯЗАТЕЛЬСТВА | 23 |
| 10. ПРАВИЛА УПАКОВКИ, ТРАНСПОРТИРОВАНИЯ, ХРАНЕНИЯ | 23 |
| 11. СВИДЕТЕЛЬСТВО О ПРИЕМКЕ..... | 24 |
| 12. ВОЗМОЖНЫЕ НЕИСПРАВНОСТИ И МЕТОДЫ ИХ УСТРАНЕНИЯ..... | 24 |
| 13. ОТМЕТКИ О ПРОВЕДЕНИИ ЕЖЕГОДНОГО ТЕХНИЧЕСКОГО И ПРОФИЛАКТИЧЕСКОГО ОБСЛУЖИВАНИЯ | 25 |
| 14. КОНТРОЛЬНЫЕ ТАЛОНЫ | 26 |
| 15. СВЕДЕНИЯ ОБ УТИЛИЗАЦИИ..... | 26 |
| 16. СЕРВИСНЫЕ ЦЕНТРЫ..... | 28 |



1. ОБЩИЕ УКАЗАНИЯ

- 1.1. Прежде чем пользоваться отопительным котлом, ознакомьтесь с настоящим руководством.
- 1.2. Работы по монтажу, инструктаж по эксплуатации, запуск в работу, профилактическое обслуживание и ремонт котла производятся специализированной организацией и местным управлением газового хозяйства в соответствии с «Правилами безопасности систем газораспределения и газопотребления», утвержденными Госгортехнадзором РФ, и строительными нормами и правилами СНиП 11-35-76; СНиП 2.04.05-91 Госстроя РФ, согласно проекта на установку котла и обязательным заполнением контрольного талона.
- 1.3. Смонтированный котел может быть введен в эксплуатацию только после приемки его специалистами газового хозяйства, инструктажа владельца и обязательным заполнением контрольного талона на установку (стр. 21).
- 1.4. Проверка и чистка дымохода, ремонт и наблюдение за системой водяного отопления производятся владельцем котла. При замене старого котла с невысоким КПД на современный Вы должны уделить особое внимание конструкции Вашего дымохода. При КПД котла ниже 80-85% температура уходящих газов составляет около 200 °С, что обеспечивает хорошую тягу даже при плохо утепленном дымоходе. При КПД 90% температура уходящих газов падает до 110-120 °С, и, в случае устаревшего дымохода, пропадает тяга, что приводит к срабатыванию автоматики и отключению котла. **Статистика отказов показывает, что 94% проблем с котлами возникают из-за неверно выполненного дымохода.**
- 1.5. В помещении, в котором устанавливается котел, необходимо предусмотреть естественную вентиляцию. Запрещается закрывать решетки вентиляционных каналов.

2. КОМПЛЕКТНОСТЬ

- 2.1. Отопительный котел с установленным на нем газогорелочным устройством.
- 2.2. Упаковочная тара.
- 2.3. Руководство по эксплуатации котла.

3. ТЕХНИЧЕСКИЕ ХАРАКТЕРИСТИКИ

- 3.1. Котлы стальные отопительные **серии Премиум** предназначены для отопления и горячего водоснабжения квартир, жилых домов, коттеджей, зданий административно-бытового назначения, оборудованных системой водяного отопления с естественной или принудительной циркуляцией. **Котел соответствует всем требованиям безопасности и экологии, установленным для данного вида товара. ГОСТ 20548; ТУ 4931-011-24181354-2011.**
- 3.2. Котлы работают на природном газе ГОСТ 5542-96 и поставляются в собранном виде с газогорелочным устройством.
- 3.3. Максимальное рабочее давление в контуре горячего водоснабжения не более 6 кгс/см².

Таблица 1.

| Наименование параметров | Премиум-7,5 | Премиум-10 | Премиум-12,5/ Премиум-12,5В | Премиум-16/ Премиум-16В | Премиум-20/ Премиум-20В |
|---|-------------|-------------|--------------------------------|----------------------------|----------------------------|
| Тип газогорелочного устройства | ГГУ-9 | ГГУ-12 | ГГУ-15 | ГГУ-19 | ГГУ-24 |
| Автоматика безопасности | 630 EUROSIT | 630 EUROSIT | 630 EUROSIT | 630 EUROSIT | 630 EUROSIT |
| Номинальная теплотеплопроизводительность, кВт | 7,5 | 10 | 12,5 | 16 | 20 |
| КПД, % | 90* | 90* | 90* | 90* | 90* |
| Ориентировочная площадь отапливаемого помещения, м ² | 75** | 100** | 125** | 160** | 200** |
| Объем теплоносителя в теплообменнике, л | 16,5 | 16,5 | 24,5 | 24,5 | 43 |
| Расход природного газа, м ³ /ч - максимальный | 0,9 | 1,2 | 1,5 | 1,9 | 2,4 |
| Расход природного газа, м ³ /ч - средний | 0,45*** | 0,6*** | 0,75*** | 0,95*** | 1,2*** |
| Рабочее давление теплоносителя, МПа | 0,1 | 0,1 | 0,3 | 0,3 | 0,3 |
| Номинальное давление природного газа, Па | 1300 | | | | |
| Номинальное давление сжиженного газа, Па | 1900-2100 | | | | |
| Диапазон разряжения, при котором обеспечивается устойчивая работа котла, Па | 4-25 | 4-25 | 4-25 | 4-25 | 4-25 |
| Температура продуктов сгорания, °С, не менее | 110 | 110 | 110 | 110 | 110 |
| Максимальная температура теплоносителя на выходе из котла, °С | 90 | 90 | 90 | 90 | 90 |
| Удельный расход горячей воды при Δt=25°С, л/мин | - | - | -/4**** | -/5**** | -/6**** |
| Диаметр дымохода, мм | 100 | 100 | 130 | 130 | 130 |
| Присоединительные размеры патрубка к системе газоснабжения, дюйм | 1/2" | 1/2" | 1/2" | 1/2" | 1/2" |
| Присоединительные размеры патрубков к системе отопления, дюйм | 1 1/2" | 1 1/2" | 2" | 2" | 2" |
| Габаритные размеры, мм | - высота | 747,5 | 744 | 744 | 961 |
| | - ширина | 330 | 330 | 416 | 416 |
| | - глубина | 499 | 499 | 491 | 491 |
| Масса, кг, не более | - нетто | 37 | 37 | 51/53 | 51/53 |
| | - брутто | 39 | 39 | 53/55 | 53/55 |

1 Па=0,102 мм.в.ст

* - результат получен в лабораторных условиях

** - максимальная площадь отапливаемого помещения определяется в проекте на систему отопления с учётом всех теплопотерь здания

*** - результат получен расчётным путём

**** - при отключенной системе отопления, наличии циркуляции теплоносителя между подающим и обратным патрубками, максимальной мощности котла, температуре воды на входе в контур ГВС не менее 15°С, а также температуре теплоносителя не менее 85°С

Продолжение таблицы 1.

| Наименование параметров | Премиум-25/ Премиум-25В | Премиум-30/ Премиум-30В | Премиум-35/ Премиум-35В | Премиум-40/ Премиум-40В |
|---|-----------------------------------|----------------------------|----------------------------|----------------------------|
| Тип газорегулирующего устройства | ГГУ-30 | ГГУ-35 | ГГУ-40 | ГГУ-45 |
| Автоматика Безопасности | 710 MINISIT | 710 MINISIT | 820 NOVA | 820 NOVA |
| Номинальная теплопроизводительность, кВт | 25 | 30 | 35 | 40 |
| КПД, % | 90* | 90* | 90* | 90* |
| Ориентировочная площадь отапливаемого помещения, м ² | 250** | 300** | 350** | 400** |
| Объем теплоносителя в теплообменнике, л | 41 | 41 | 62.5 | 62.5 |
| Расход природного газа, - максимальный - средний | 3,0 1,5*** | 3,5 1,75*** | 4,0 2,0*** | 4,5 2,25*** |
| Рабочее давление теплоносителя, МПа | 0,3 | 0,3 | 0,3 | 0,3 |
| Номинальное давление природного газа, Па | | 1300 | | |
| Номинальное давление сжиженного газа, Па | | 1900-2100 | | |
| Диапазон разряжения, при котором обеспечивается устойчивая работа котла, Па | 4-40 | 4-40 | 4-40 | 4-40 |
| Температура продуктов сгорания, °С, не менее | 110 | 110 | 110 | 110 |
| Максимальная температура теплоносителя на выходе из котла, °С | 90 | 90 | 90 | 90 |
| Удельный расход горячей воды при $\Delta t=25^{\circ}\text{C}$, л/мин | -/7**** | -/8**** | -/9**** | -/10**** |
| Диаметр дымохода, мм | 130 | 130 | 140 | 140 |
| Присоединительные размеры патрубка к системе газоснабжения, дюйм | 1/2" | 3/4" | 3/4" | 3/4" |
| Присоединительные размеры патрубков к системе отопления, дюйм | 2" | 2" | 2" | 2" |
| Габаритные размеры, мм | - высота - ширина - глубина | 961 470 556 | 961 470 556 | 1016 532 608 |
| Масса, кг, не более | - нетто - брутто | 75/79 77/81 | 97/101 105/109 | 97/101 105/109 |

1 Па=0,102 мм.в.ст

* - результат получен в лабораторных условиях

** - максимальная площадь отапливаемого помещения определяется в проекте на систему отопления с учётом всех теплопотерь здания

*** - результат получен расчётным путём

**** - при отключённой системе отопления, наличии циркуляции теплоносителя между подающим и обратным патрубками, максимальной мощности котла, температуре воды на входе в контур ГВС не менее 15С, а также температуре теплоносителя не менее 85С

Продолжение таблицы 1.

| Наименование параметров | Премиум-7,5N | Премиум-10N | Премиум-12,5N/ Премиум-12,5N(B) | Премиум-16N/ Премиум-16N(B) |
|---|----------------|---------------|------------------------------------|--------------------------------|
| Тип газогорелочного устройства | ГГУ-9N | ГГУ-12N | ГГУ-15N | ГГУ- 19N |
| Автоматика безопасности | 820 NOVA | 820 NOVA | 820 NOVA | 820 NOVA |
| Номинальная теплопроизводительность, кВт | 7,5 | 10 | 12,5 | 16 |
| КПД, % | 90* | 90* | 90* | 90* |
| Ориентировочная площадь отапливаемого помещения, м ² | 75* | 100** | 125** | 160** |
| Объем теплоносителя в теплообменнике, л | 16,5 | 16,5 | 24,5 | 24,5 |
| Расход природного газа, - максимальный - средний м ³ /час | 0,9 0,45*** | 1,2 0,6*** | 1,5 0,75*** | 1,9 0,95*** |
| Рабочее давление теплоносителя, МПа | 0,1 | 0,1 | 0,3 | 0,3 |
| Номинальное давление природного газа, Па | 1300 | | | |
| Номинальное давление сжиженного газа, Па | 1900-2100 | | | |
| Диапазон разряжения, при котором обеспечивается устойчивая работа котла, Па | 4-25 | 4-25 | 4-25 | 4-25 |
| Температура продуктов сгорания, °С, не менее | 110 | 110 | 110 | 110 |
| Максимальная температура теплоносителя на выходе из котла, °С | 90 | 90 | 90 | 90 |
| Удельный расход горячей воды при Δt=25°С, л/мин | - | - | -/4**** | -/5**** |
| Диаметр дымохода, мм | 100 | 100 | 130 | 130 |
| Присоединительные размеры патрубка к системе газоснабжения, дюйм | 1/2" | 1/2" | 1/2" | 1/2" |
| Присоединительные размеры патрубков к системе отопления, дюйм | 1 1/2" | 1 1/2" | 2" | 2" |
| Габаритные размеры, мм | - высота | 747,5 | 744 | 744 |
| | - ширина | 330 | 330 | 416 |
| | - глубина | 499 | 499 | 491 |
| Масса, кг, не более | - нетто | 37 | 37 | 51/53 |
| | - брутто | 39 | 39 | 53/55 |

1 Па=0,102 мм.в.ст

* - результат получен в лабораторных условиях

** - максимальная площадь отапливаемого помещения определяется в проекте на систему отопления с учётом всех теплопотерь здания

*** - результат получен расчётным путём

**** - при отключении системы отопления, наличии циркуляции теплоносителя между подающим и обратным патрубками, максимальной мощности котла, температуре воды на входе в контур ГВС не менее 15°С, а также температуре теплоносителя не менее 85°С

Продолжение таблицы 1.

| Наименование параметров | Премиум-20N/ Премиум-20N(B) | Премиум-25N/ Премиум-25N(B) | Премиум-30N/ Премиум-30N(B) |
|---|--------------------------------|--------------------------------|--------------------------------|
| Тип газогорелочного устройства | ГГУ -24N | ГГУ-30N | ГГУ-35N |
| Автоматика Безопасности | 820 NOVA | 820 NOVA | 820 NOVA |
| Номинальная теплопроизводительность, кВт | 20 | 25 | 30 |
| КПД, % | 90* | 90* | 90* |
| Ориентировочная площадь отапливаемого помещения, м ² | 200** | 250** | 300** |
| Объем теплоносителя в теплообменнике, л | 43 | 41 | 41 |
| Расход природного газа, - максимальный | 2,4 | 3,0 | 3,5 |
| м ³ /час - средний | 1,2*** | 1,5*** | 1,75*** |
| Рабочее давление теплоносителя, МПа | 0,3 | 0,3 | 0,3 |
| Номинальное давление природного газа, Па | | 1300 | |
| Номинальное давление сжиженного газа, Па | | 1900-2100 | |
| Диапазон разряжения, при котором обеспечивается устойчивая работа котла, Па | 4-25 | 4-40 | 4-40 |
| Температура продуктов сгорания, °С, не менее | 110 | 110 | 110 |
| Максимальная температура теплоносителя на выходе из котла, °С | 90 | 90 | 90 |
| Удельный расход горячей воды при Δt=25°С, л/мин | -/6**** | -/7**** | -/8**** |
| Диаметр дымохода, мм | 130 | 130 | 130 |
| Присоединительные размеры патрубка к системе газоснабжения, дюйм | 1/2" | 1/2" | 3/4" |
| Присоединительные размеры патрубков к системе отопления, дюйм | 2" | 2" | 2" |
| Габаритные размеры, мм | | | |
| - высота | 961 | 961 | 961 |
| - ширина | 470 | 470 | 470 |
| - глубина | 556 | 556 | 556 |
| Масса, кг, не более | | | |
| - нетто | 71/74 | 75/79 | 75/79 |
| - брутто | 73/76 | 77/81 | 77/81 |

1 Па=0,102 мм.в.ст

* - результат получен в лабораторных условиях

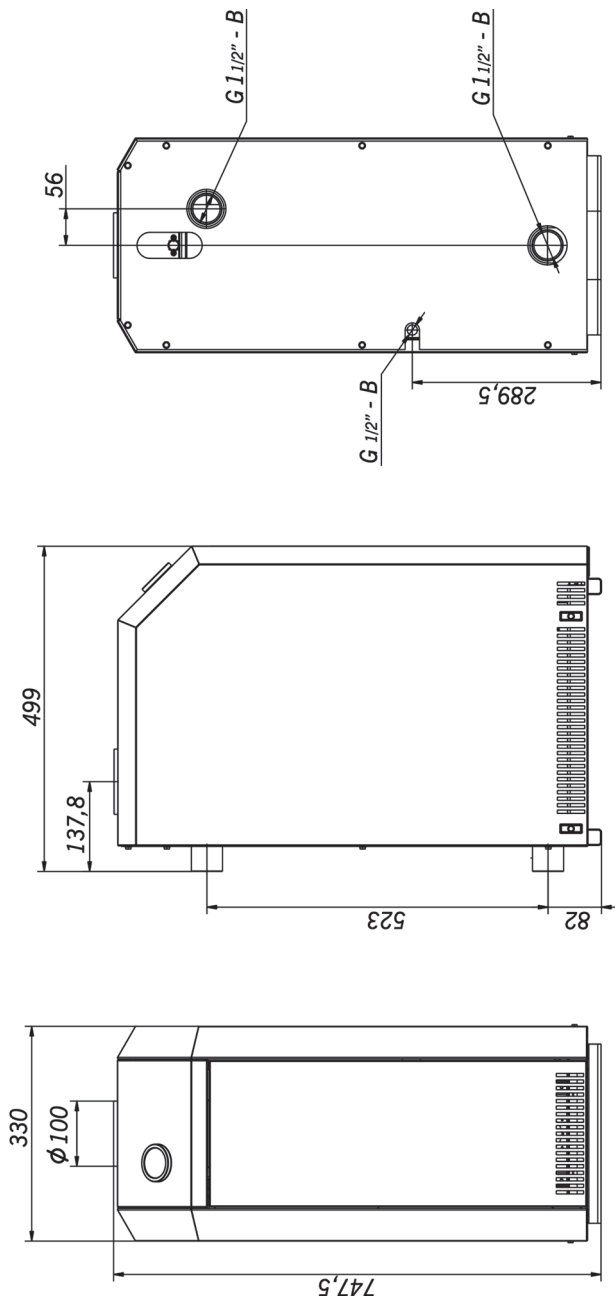
** - максимальная площадь отапливаемого помещения определяется в проекте на систему отопления с учётом всех теплопотерь здания

*** - результат получен расчётным путём

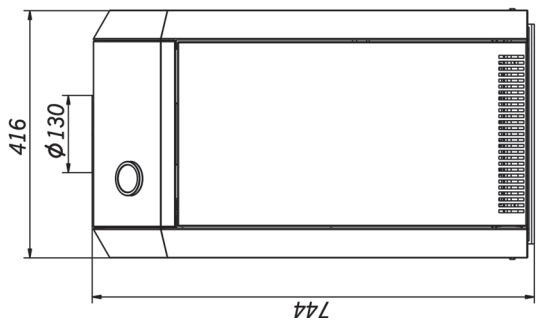
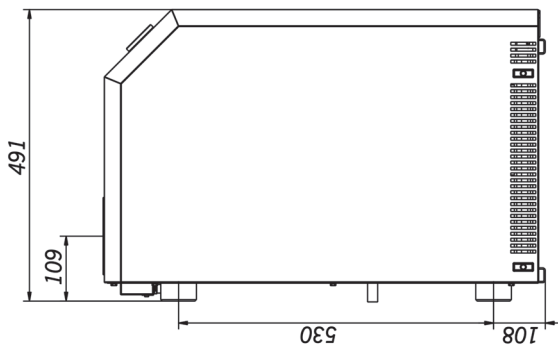
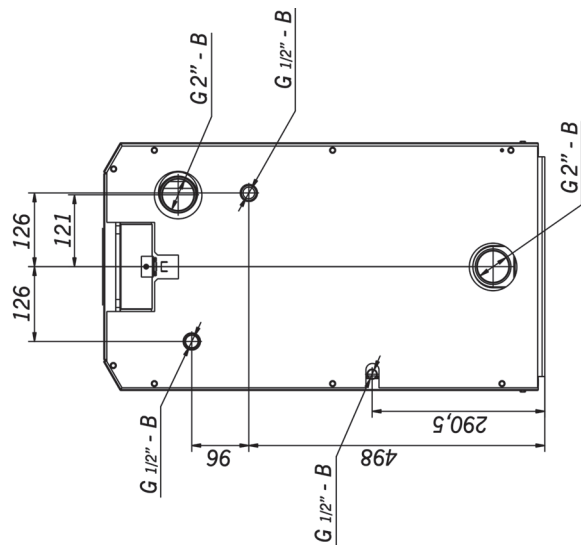
**** - при отключённой системе отопления, наличии циркуляции теплоносителя между подающим и обратным патрубками, максимальной мощности котла, температуре воды на входе в контур ГВС не менее 15°С, а также температуре теплоносителя не менее 85°С

ПРИСОЕДИНИТЕЛЬНЫЕ РАЗМЕРЫ

Премиум-7,5/10

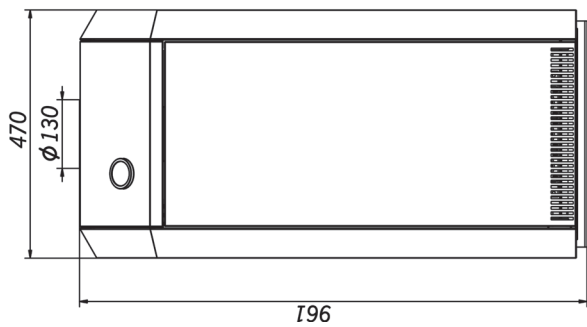
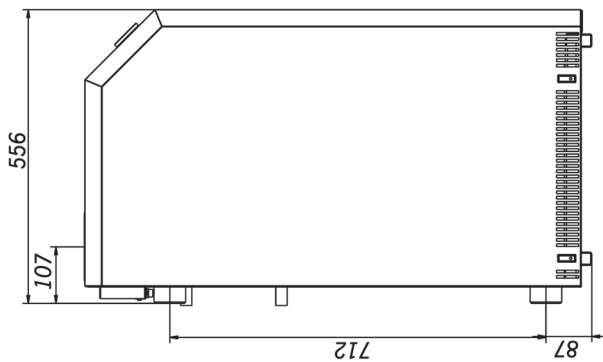
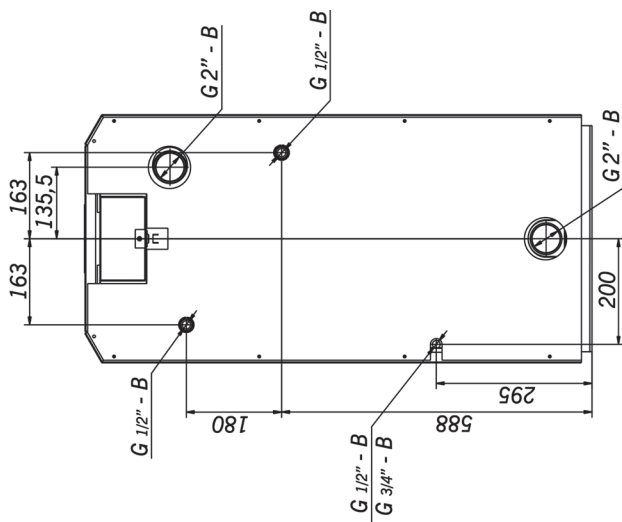


Премиум - 12,5/16



ПРИСОЕДИНИТЕЛЬНЫЕ РАЗМЕРЫ

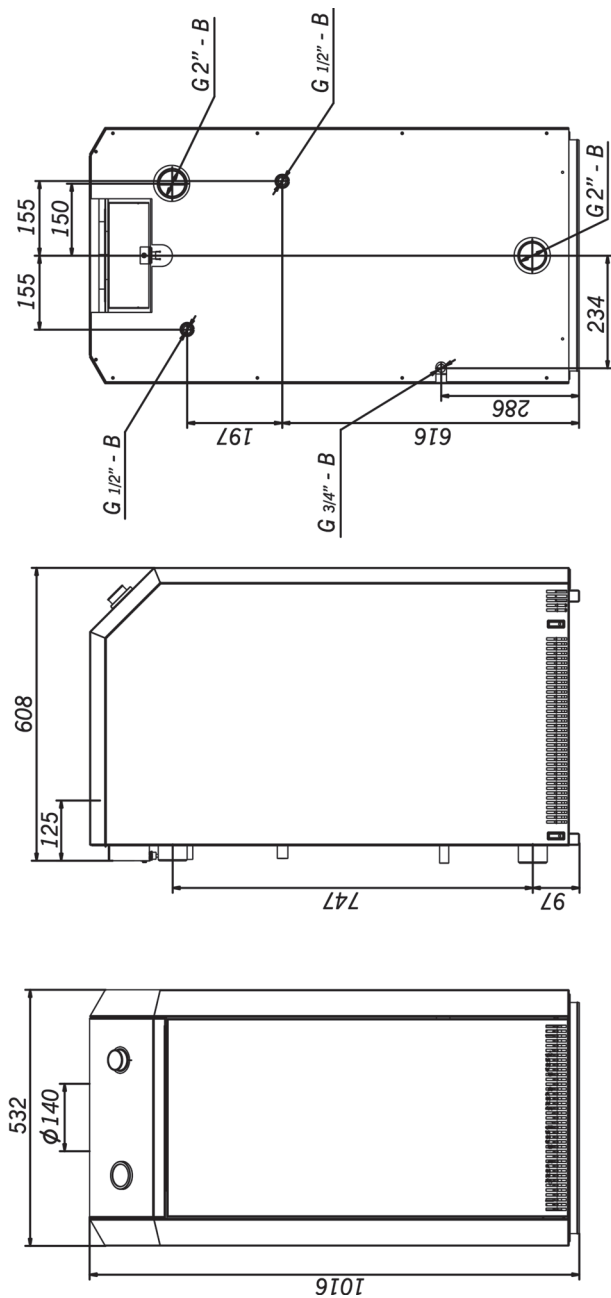
Премиум - 20/25/30





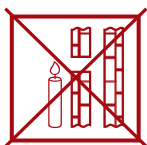
ПРИСОЕДИНИТЕЛЬНЫЕ РАЗМЕРЫ

Премиум - 35/40



4. ТРЕБОВАНИЯ БЕЗОПАСНОСТИ

- 4.1. Никогда не используйте котел без подсоединения к дымоходу.
- 4.2. Перед началом работ котла убедитесь в том, что дымоход не заблокирован.
- 4.3. Необходимо обеспечить достаточную тягу в дымоходе.



нет тяги

(Не используйте котел!)



слабая тяга

(Не используйте котел!)



недостаточная тяга

(Не используйте котел!)



хорошая тяга

(Котел можно использовать!)

- 4.4. Техническое обслуживание котла должно производиться только специально обученным, квалифицированным персоналом сервисных центров или сотрудниками местного управления газового хозяйства.

Категорически запрещается самовольно устанавливать котел и запускать его в работу, включать котел при отсутствии тяги в дымоходе, пользоваться котлом лицам, не прошедшим инструктаж в местной службе газового хозяйства.

- 4.5. Не устанавливайте котел в помещениях с агрессивными парами или пылью!
- 4.6. Запрещается:
 - разжигать котел, не подключенный к заполненной водой отопительной системе;
 - эксплуатировать котел с неисправной газовой автоматикой;
 - пользоваться горячей водой из отопительной системы, в т. ч. для бытовых нужд;
 - применять огонь для обнаружения утечек газа;
 - зажигать газовую горелку при отсутствии разрежения в топке;
 - изменять конструкцию котла или его частей;
 - производить самостоятельные манипуляции с датчиком тяги;
 - подключать дополнительные устройства или оборудование, не указанные в руководстве по эксплуатации без письменного согласования с заводом-изготовителем.
- 4.7. При появлении запаха газа необходимо закрыть кран на газопроводе, проветрить помещение, вызвать специалиста из местной службы газового хозяйства по телефону 04, 004 или 040 или специализированного сервисного центра. До приезда аварийной службы не включайте электроосвещение, не пользуйтесь газовыми и электрическими приборами, не зажигайте огонь. В случае возникновения пожара немедленно закройте газовые краны, сообщите в пожарную часть по тел. 01 и приступите к тушению имеющимися средствами.

4.8. ВНИМАНИЕ!

В первоначальный период розжига котла на холодных стенках теплообменника и дымовой трубы образуется конденсат. При прогреве котла, теплоносителя и дымовой трубы образование конденсата прекращается.

- 4.9. Не допускается повышение температуры теплоносителя выше 95 °С.
- 4.10. При пользовании неисправным котлом или при ненадлежащем использовании котла, может произойти утечка окиси углерода (угарный газ), которая может привести к отравлению, признаками которого являются: головокружение, общая слабость, тошнота, рвота, нарушение двигательных функций. При возникновении вышеуказанных симптомов необходимо вызвать скорую медицинскую помощь.

5. УСТРОЙСТВО КОТЛА

5.1. Котел представляет собой сварную конструкцию, образующую по всему периметру водяную рубашку, в которую помещен контур горячего водоснабжения, изготовленный из медной трубки. В нижней части котла, в проеме топочной камеры, установлено газогорелочное устройство с органами управления.

В верхней части котла находится газоотводящий патрубок для удаления продуктов сгорания из топки.

На задней поверхности котла расположены резьбовые патрубки, предназначенные для подключения котла к системе отопления и горячего водоснабжения. Регулирование и поддержание заданной температуры обеспечивается терморегулятором, модулирующим пламя основной горелки, снабженным ручкой с делениями, которая установлена на передней панели горелки (см. рис. 1).

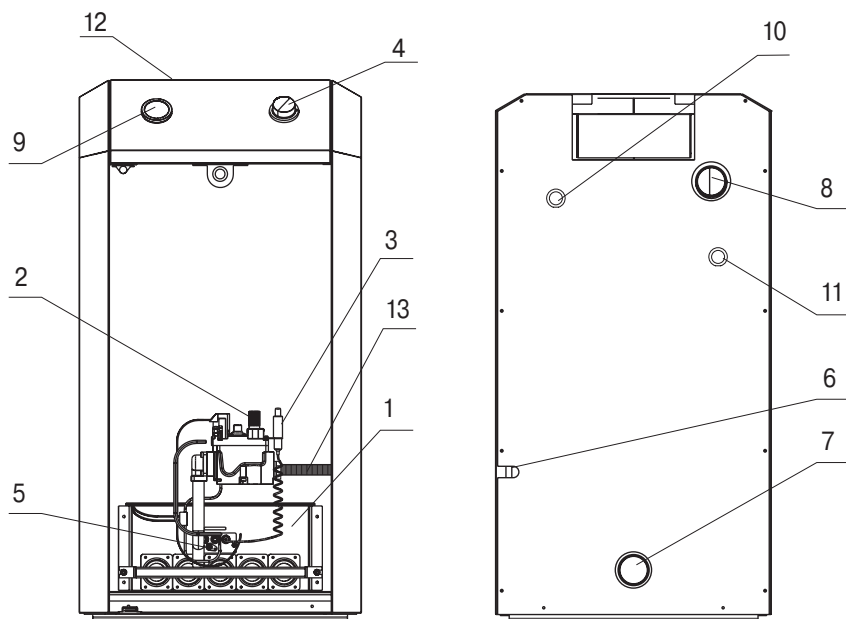



Рис. 1.

Котёл «Премиум» с автоматикой 820 Nova

- | | |
|---|--|
| 1. Газогорелочное устройство. | 8. Выход отопительной воды. |
| 2. Ручка управления. | 9. Указатель температуры. |
| 3. Пьезовоспламенитель (). | 10. Выход воды горячего водоснабжения. |
| 4. Регулятор температуры. | 11. Вход воды горячего водоснабжения. |
| 5. Смотровое окно. | 12. Съемная верхняя крышка. |
| 6. Штуцер для подключения газа. | 13. Гибкая подводка для газа из нержавеющей стали. |
| 7. Вход отопительной воды. | |

6. МОНТАЖ, ПОДГОТОВКА К РАБОТЕ

- 6.1. Объем помещения, в котором устанавливается котел, должен быть не менее 8 м³. Расстояние между облицовкой котла и стенами должно быть не менее:
 - 150 мм сзади;
 - 100 мм справа и слева;
 - 1000 мм спереди.
- 6.2. В помещении, в котором устанавливается котел, необходимо предусмотреть естественную вентиляцию.
- 6.3. При монтаже котла к отопительной сети необходимо на пол уложить лист негорючего теплоизолирующего материала, сверху – лист железа, на него установить котел. Подключение котла к газопроводу должно производиться через диэлектрическую изоляцию.
- 6.4. Соединения котла с системой отопления и газовой магистралью должны быть резьбовыми, позволяющими в случае необходимости отсоединять котел. Если котел устанавливается взамен старого котла, необходимо обязательно промыть трубопроводы и радиаторы системы отопления от отложений ржавчины, накипи и осадка. При невыполнении данных требований продукты отложений (ржавчина, осадок) переносятся в котел, что значительно усложняет циркуляцию теплоносителя и снижает теплоотдачу котла. В данном случае претензии относительно температурных показателей теплоносителя при работе котла заводом-изготовителем не принимаются. При повышенных теплозатратах помещения (толщина внешних стен дома, цельность окон и дверей, разводка труб системы отопления в мансардах, чердаках, которые не утеплены, превышение его площади или значительном превышении емкости теплоносителя - количество радиаторов, труб) от установленных стандартами, температура теплоносителя может не достигать 80 °С, что не означает брак котла.
- 6.5. Ориентировочное количество теплоносителя в системе отопления: Премиум 7,5 – 120 литров, Премиум 10 – 150 литров, Премиум 12,5 – 180 литров, Премиум 16 – 240 литров, Премиум 20 - 300 литров, Премиум 25 – 375 литров, Премиум 30 – 450 литров, Премиум 40 – 600 литров. **Точное количество теплоносителя определяется в проекте на систему отопления.**
- 6.6. Для правильного наполнения и подпитки системы а также для закрытой отопительной системы обязательно установите сбросной предохранительный клапан на давление, не превышающее рабочее давление воды (см. таблицу 1), на расстоянии не более 150 мм от места присоединения вентиля для заполнения системы отопления.
- 6.7. Расширительный бачок устанавливается в верхней точке главного стояка, желательно в отапливаемом помещении. Запрещается устанавливать вентиль на сигнальной трубе (см. рис. 2, 3).
- 6.8. Горизонтальные участки трубопроводов системы отопления необходимо выполнять с уклоном не менее 10 мм на 1 м в сторону отопительных радиаторов и от них к котлу. Это делается с целью обеспечения свободного выхода воздуха при заполнении системы водой и исключает возникновение воздушных пробок.
- 6.9. Трубопроводы, отопительные радиаторы и места их соединений должны быть герметичными, подтеки воды не допускаются.
- 6.10. Устройство дымохода, к которому подключается котел, должно соответствовать СП42-101-2003 «Общие положения по проектированию и строительству газораспределительных систем» (см. рис. 4).
- 6.11. После подключения котла к системе газоснабжения и заполнения теплоносителем отопительной системы, работники специализированного сервисного центра или местного управления газового хозяйства должны отрегулировать и проверить на работатывание автоматику безопасности и регулировку температурных режимов, а также проверить герметичность всех резьбовых соединений на газопроводе котла и до него.
- 6.12. Перед розжигом газовой горелки проверить наличие тяги по п. 4.3. При отсутствии тяги зажигать газогорелочное устройство запрещается.

ПРИМЕРНАЯ СХЕМА ОТКРЫТОЙ СИСТЕМЫ ОТОПЛЕНИЯ *

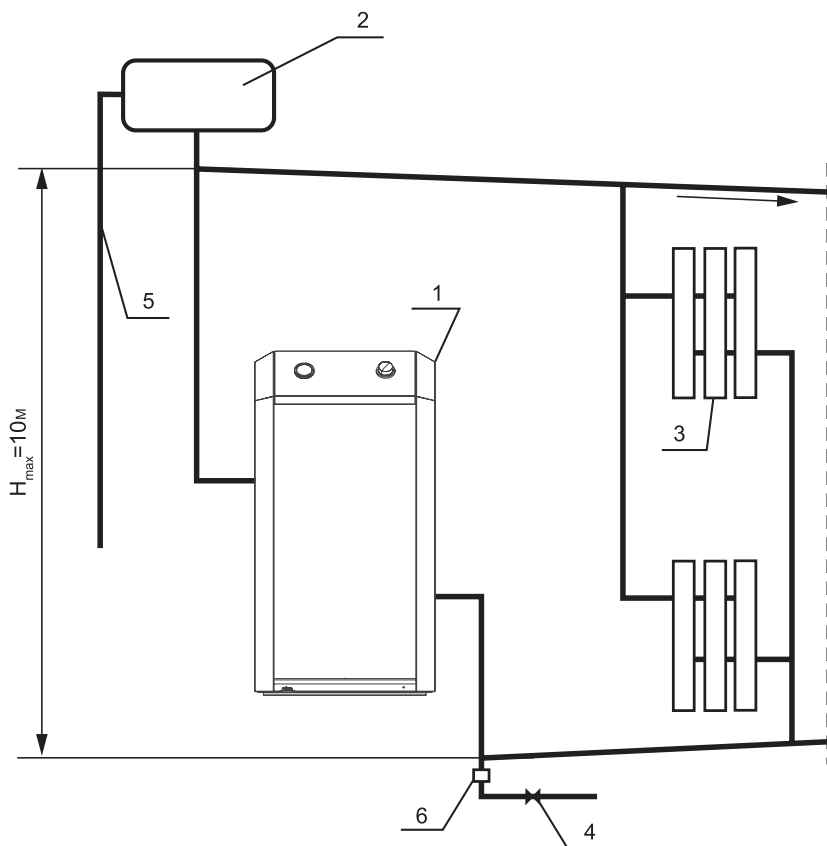


Рис. 2.

1. Котел.
2. Расширительный бачок.
3. Радиатор отопления.
4. Кран для слива и заполнения отопительной системы.
5. Сигнальная труба.
6. Сбросной предохранительный клапан.

* Данная схема является примерной. Проект системы отопления должен разрабатываться специализированной организацией

ПРИМЕРНАЯ СХЕМА ОТКРЫТОЙ СИСТЕМЫ ОТОПЛЕНИЯ С ЦИРКУЛЯЦИОННЫМ НАСОСОМ *

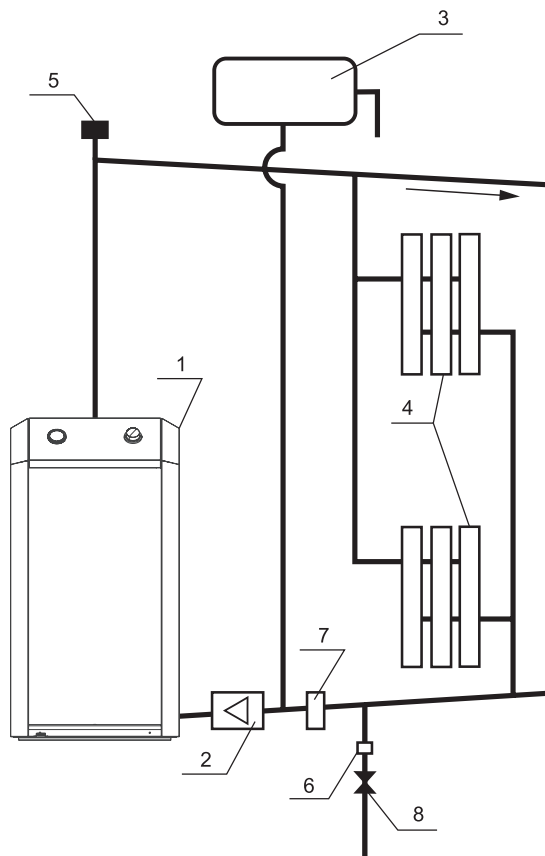


Рис. 3.

1. Котел.
2. Циркуляционный насос.
3. Расширительный бак.
4. Радиаторы отопления.
5. Автоматический клапан сброса воздуха.
6. Сбросной предохранительный клапан на 1,5 атм.
7. Шлакоотделитель.
8. Кран для заполнения и слива системы отопления.

* Данная схема является примерной. Проект системы отопления должен разрабатываться специализированной организацией

СХЕМА МОНТАЖА ДЫМОХОДА КОТЛА

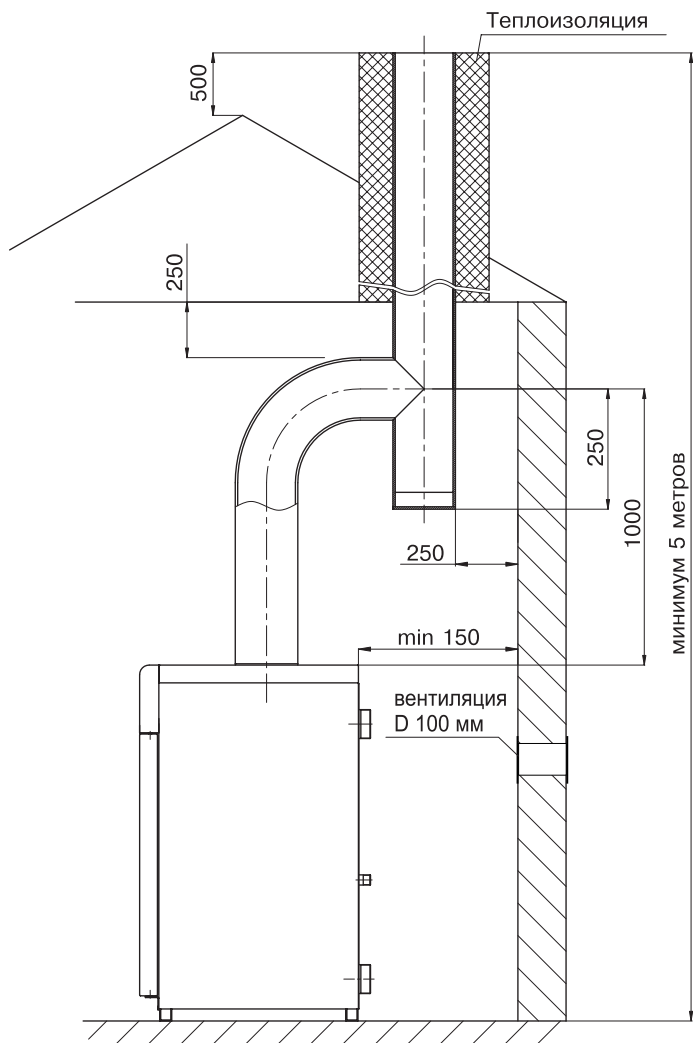


Рис. 4.

7. ПОРЯДОК РАБОТЫ

Для включения котла необходимо проверить заполнение котла и системы отопления водой, проверить наличие тяги, проконтролировать давление газа в газопроводе – оно должно быть не более 5000 Па. Затем выбрать нужный порядок действий, определяемый мощностью котла и применяемой автоматикой безопасности.

Для котлов мощностью от 7,5 до 20 кВт с газогорелочным устройством на основе итальянской автоматики «630 EUROSIT» и инжекционной горелки Polidoro. (см. рис. 5)

- 7.1. Открыть газовый кран на подводящем газопроводе.
- 7.2. Начальное положение круглой ручки управления в позиции «выключено» (●). Повернуть ручку управления против часовой стрелки в позицию розжига (★).
- 7.3. Нажать ручку управления до упора и, не отпуская ее в течение 10-60 секунд, нажать кнопку пьезовоспламенителя до появления пламени на пилотной горелке. После розжига запальной горелки ручку управления необходимо удерживать нажатой 60 секунд, затем плавно отпустить, если пламя погаснет – повторить пункт 7.2-7.3., увеличивая время нажатия ручки управления, не ранее, чем через 1 минуту (или после самопроизвольного щелчка внутри автоматики).
- 7.4. Для включения основной газовой горелки повернуть ручку управления против часовой стрелки до позиции 1. Максимальная температура 80 °С теплоносителя соответствует цифре 7 на ручке управления (при соблюдении условий п. 8.4).
- 7.5. Для отключения основной газовой горелки повернуть ручку управления по часовой стрелке до позиции (★). При этом на пилотной горелке будет гореть факел.
- 7.6. Для полного отключения подачи газа на пилотную и основную горелку повернуть ручку управления по часовой стрелке в позицию «выключено» (●).

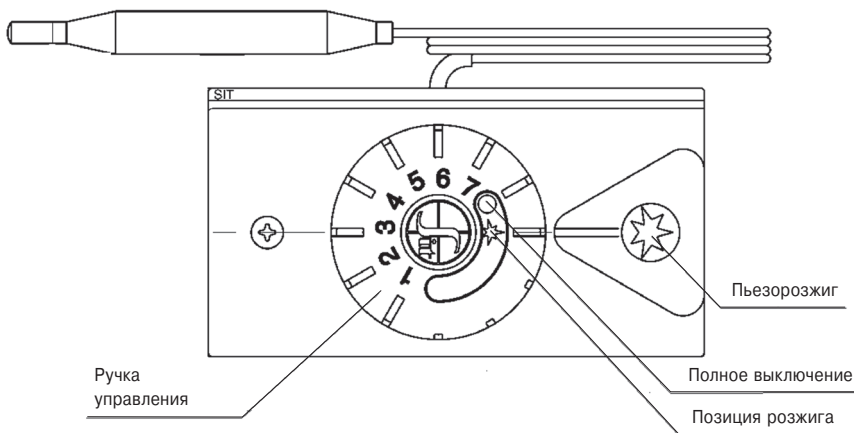


Рис. 5.

Для котлов мощностью от 25 до 30 кВт с газогорелочным устройством на основе итальянской автоматики «710 MINISIT» и инжекционной горелки Polidoro (см. рис. 6) **ВНИМАНИЕ!**

В любом случае, при включении газового клапана **ВСЕГДА** поворачивайте ручку регулировки температуры в позицию «выключено» (☼) и только затем начинайте розжиг горелки.

- 7.1. Открыть газовый кран на подводящем газопроводе.
- 7.2. Нажать кнопку подачи газа (☼) и, не отпуская её, нажать кнопку пьезовоспламенителя (⚡). Не отпускать кнопку подачи газа в течение 10-60 сек.
- 7.3. Отпустить кнопку и проверить наличие пламени на пилотной горелке. Если пламени нет, повторить пункт 7.2.-7.3., увеличивая время удержания кнопки подачи газа.
- 7.4. Для включения основной горелки повернуть ручку настройки температуры в положение 1. Максимальная температура 80 °С теплоносителя соответствует цифре 7 (при соблюдении условий, указанных в п. 8.4).
- 7.5. Для отключения основной горелки повернуть ручку настройки температуры в позицию «выключено» (☼). При этом будет гореть факел пилотной горелки.
- 7.6. Для полного отключения подачи газа нажать кнопку «Полное отключение» (●).
- 7.7. Регулировка температуры теплоносителя производится вращением рукоятки настройки температуры, при достижении заданной температуры термостат автоматически уменьшает подачу газа, при понижении температуры термостат возобновляет подачу газа.

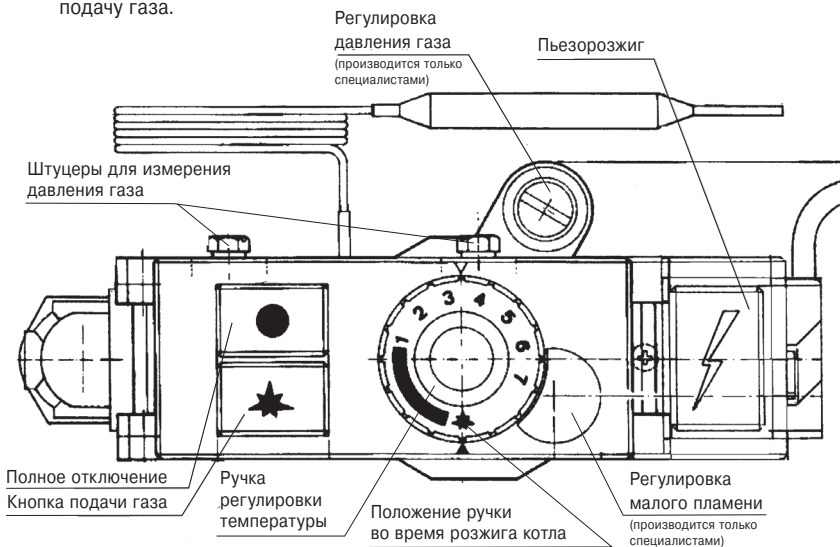


Рис. 6.

Для котлов мощностью от 7,5 до 40 кВт с газогорелочным устройством на основе итальянской автоматики «820 Nova» и инжекционной горелки Polidoro (см. рис. 7) **ВНИМАНИЕ!**

Убедитесь что ручка управления находится в позиции «выключено»

Порядок розжига ГТУ оснащенного автоматикой SIT 820 NOVA.

- 7.1. Установка ручки управления в требуемое положение производится путем легкого нажатия и поворота в нужное положение (рис. 8).

- 7.2. В исходном (выключенном) положении ручка управления находится в положении «точка» (рис. 9). Пилотная и основные горелки погашены (подача газа к ним заблокирована).
- 7.3. Для розжига пилотной горелки ручка управления переводится в положение «искра» (рис. 10).
- 7.4. В этом положении ручка управления удерживается **нажатая до упора**, одновременно нажимается (при необходимости несколько раз) кнопка пьезовоспламенителя, пока не загорится пилотная горелка (см. в смотровое окно). После того как загорится пилотная горелка, ручка **удерживается в нажатом состоянии не менее 30 секунд**, после чего ручка отпускается и переводится в положение «факел» (рис. 11). При первом пуске котла необходимо держать котёл на пилотной горелке не менее 3 минут, после чего переводить в положение «факел». При переводе ручки управления в положение «факел», подача газа к главной горелке разблокируется.
- 7.5. **Выключение аппарата** производится путем поворота ручки в положение «точка» (рис. 9). При этом пилотная и основные горелки (если горят) погаснут.
- 7.6. Если ручка управления после перевода в положение «точка» сразу же устанавливается в положение «искра», то горелка **не зажжется**, пока не разблокируется так называемый внутренний замок автоматики. **Блокировка снимается** автоматически после остывания термопары (**примерно через 60 сек**) после перевода ручки в положение «точка».
- 7.7. Регулировка температуры теплоносителя осуществляется ручкой регулятора температуры на корпусе котла.

- | | |
|---|--|
| <ul style="list-style-type: none"> ① Ручка управления ② Ручка настройки расхода газа (устанавливается на регуляторе соответствующего исполнения) ③ Устройство настройки расхода газа запальную горелку ④ Присоединение термопары ⑤ Крепление держателя с пьезовоспламенителем ⑥ Штуцер для измерения давления газа на входе клапана ⑦ Штуцер для измерения давления газа на выходе клапана | <ul style="list-style-type: none"> ⑧ Автоматический запорный клапан ⑨ Выход газа на запальную горелку ⑩ Присоединение к газовой магистрали ⑪ Отверстия (M5) для крепления фланца ⑫ Дополнительные крепежные отверстия регулятора ⑬ Альтернативное присоединение термопары ⑭ Электромагнит ⑮ Присоединение к камере сгорания для компенсации давления |
|---|--|

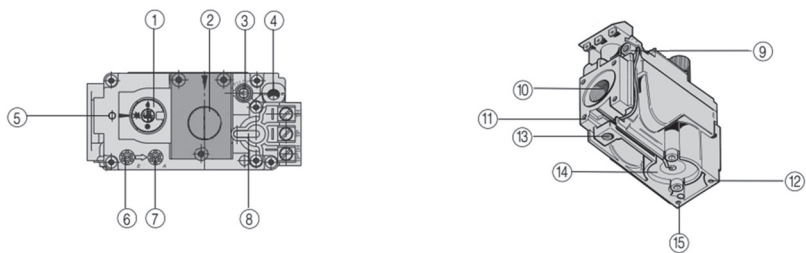


Рис. 7.

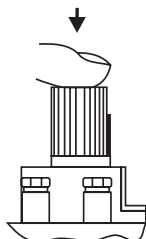


Рис. 8.

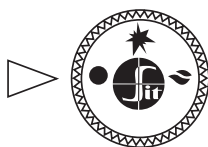


Рис. 9.

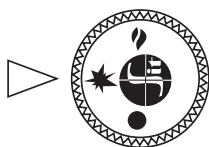


Рис. 10.

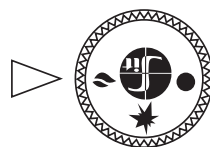
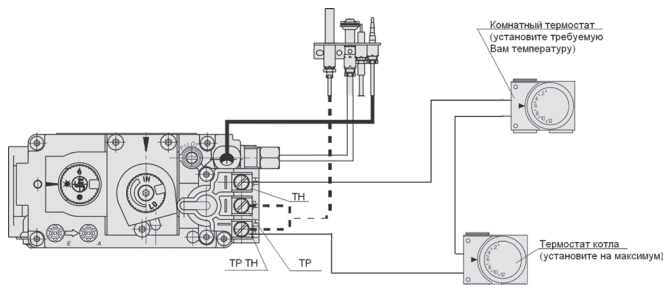


Рис. 11.

СХЕМА ПОДКЛЮЧЕНИЯ КОМНАТНОГО РЕГУЛЯТОРА ТЕМПЕРАТУРЫ (ДЛЯ КОТЛОВ, ОСНАЩЁННЫХ АВТОМАТИКОЙ БЕЗОПАСНОСТИ 820NOVA)



8. ПРАВИЛА ЭКСПЛУАТАЦИИ, ТЕХНИЧЕСКОЕ ОБСЛУЖИВАНИЕ

- 8.1. Не сливайте воду из котла и системы отопления в неотапливаемый период, т. к. это приводит к ускоренному коррозированию и преждевременному выходу котла из строя. Добавляйте воду в расширительный бачок по мере её испарения.
- 8.2. Для исключения засорения (загрязнения) котла и отопительной системы на обратном трубопроводе перед котлом рекомендуется установить шлакоотделитель (шлакоборник, грязесборник) и производить его периодическую чистку.
- 8.3. Наблюдение за работой котла возлагается на владельца, который обязан содержать его в чистоте и исправном состоянии, своевременно производить проверку и чистку дымохода.
- 8.4. Ежегодный профилактический осмотр, обслуживание и ремонт котла должны производить только квалифицированные работники местного управления газового хозяйства или организация, обслуживающая бытовые газовые приборы.
- 8.5. Запрещается эксплуатация котла при заполнении отопительной системы этиленсодержащей жидкостью. Для заполнения системы отопления и горячего водоснабжения не допускается использовать теплоноситель жёсткостью выше 5 ммоль экв/л* и физическими свойствами отличными от нейтральных свойств воды (в том числе текучести, плотности и температуры кипения). Несоблюдение данных требований влечёт за собой прекращение гарантийных обязательств.
- 8.6. Для котлов с функцией горячего водоснабжения для эффективного подогрева воды необходимо вывести ручку терморегулятора на максимум и остановить работу циркуляционного насоса, если таковой имеется.

ВНИМАНИЕ! Для исключения термического ожога горячей водой установите «Термостатический автоматический смеситель с терморегулировкой для подготовки теплой воды» или во время пользования горячей водой, сначала откройте холодную воду, а затем добавляйте горячую для создания комфортной температуры.

- 8.7. Для контроля состояния дымоудаляющих каналов, в котле предусмотрена легкосъемная верхняя крышка облицовки.

* Жесткость воды выражают в ммоль экв/л (1 ммоль экв/л соответствует 20,04 мг/л катионов Ca_2^+ или 12,16 мг/л катионов Mg_2^+). Различают воду мягкую (общая жесткость до 2 ммоль экв/л), средней жесткости (2-10 ммоль экв/л) и жесткую (более 10 ммоль экв/л).

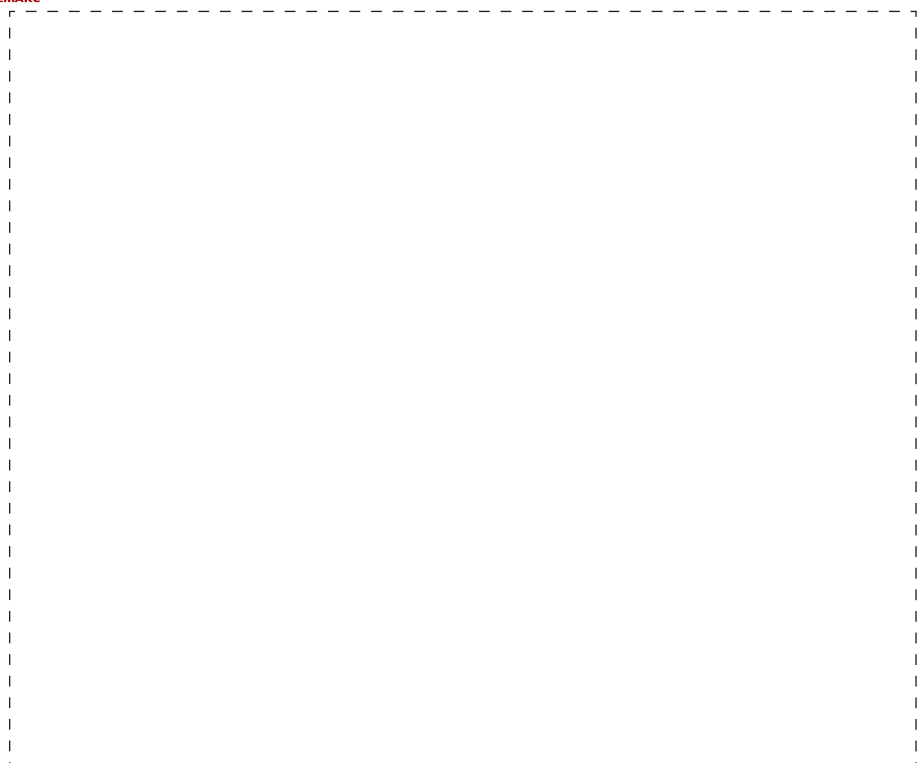
9. ГАРАНТИЙНЫЕ ОБЯЗАТЕЛЬСТВА

- 9.1. Гарантийный срок эксплуатации котла при выполнении обязательного ежегодного профилактического обслуживания и соблюдении потребителем условий транспортировки, хранения, монтажа и эксплуатации - 36 месяцев со дня продажи.***
- 9.2. В случае отказа в работе котла в течение гарантийного срока эксплуатации при соблюдении требований п. 9.1. потребитель имеет право на бесплатный ремонт, а в случае заводского брака теплообменника - замену котла. Гарантийный ремонт котла производится специализированными сервисными центрами или службами газового хозяйства. По результатам ремонта оформляется талон на гарантийный ремонт.
- 9.3. Предприятие-изготовитель не несет ответственности и не гарантирует работу котла в случаях:
- несоблюдения правил установки и эксплуатации;
 - если монтаж и ремонт котла проводились лицами или организациями на это не уполномоченными;
 - если не заполнен контрольный талон на установку котла (нет печати организации);
 - если в гарантийном талоне отсутствует штамп торгующей организации и дата продажи;
 - если не проводилось обязательное ежегодное обслуживание котла;
 - при механических повреждениях и нарушениях пломб;
 - при образовании накипи и прогара на стенах теплообменника.
- 9.4. Срок службы котла 15 лет.
- 9.5. Предприятие оставляет за собой право вносить изменения, не ухудшающие эксплуатационных характеристик.
- 9.6. Работы, связанные с техническим и профилактическим обслуживанием, не являются гарантийными.
- 9.7. Предприятие-изготовитель не несёт ответственности за какие-либо повреждения, связанные с использованием в котле (аппарате) комплектующих и запасных частей других производителей.

10. ПРАВИЛА УПАКОВКИ, ТРАНСПОРТИРОВАНИЯ, ХРАНЕНИЯ

- 10.1. Котлы поставляются в упаковке предприятия-изготовителя.
- 10.2. Котлы транспортируются автомобильным, водным и железнодорожным транспортом в соответствии с правилами перевозки грузов, действующими на конкретном виде транспорта.
- 10.3. Котлы транспортируются только в вертикальном положении, резкие встряхивания и кантовка не допускаются. При транспортировке необходимо предусмотреть надежное закрепление котлов от горизонтальных и вертикальных перемещений.
- 10.4. Упакованные котлы должны складироваться вертикально: Премиум 7,5, Премиум 10, Премиум 12, Премиум 16 - не более 2 рядов, Премиум 20, Премиум 25, Премиум 30, Премиум 35, Премиум 40 - не более 1 ряда.
- 10.5. Неустановленные котлы хранятся в упаковке предприятия-изготовителя. Условия хранения котлов в части воздействия климатических факторов - 4 ГОСТ 15150-86.
- 10.6. Монтаж и демонтаж газопроводов, установка газовых приборов, аппаратов и другого газоиспользующего оборудования, присоединение их к газопроводам, системам квартирного водоснабжения и теплоснабжения производится специализированными организациями.

* Согласно п.2 ст.19 Закона РФ «О защите прав потребителей»: «Гарантийный срок товара, а также срок его службы исчисляется со дня передачи товара потребителю, если иное не предусмотрено договором. Если день передачи установить невозможно, эти сроки исчисляются со дня изготовления товара.»



12. ВОЗМОЖНЫЕ НЕИСПРАВНОСТИ И МЕТОДЫ ИХ УСТРАНЕНИЯ

| Наименование неисправностей | Вероятная причина | Метод устранения |
|--|---|---|
| 1. Отключается основная горелка | А. Недостаточное разрежение в дымоходе, забит дымоход Б. Нарушена регулировка исходящего давления газа с газовой автоматики на основную и пилотную горелку | А. Очистить дымоход Б. Произвести регулировку исходящего давления газа с газовой автоматики на основную и пилотную горелку |
| 2. Утечка газа в местах соединения | Износились прокладки, ослабли резьбовые соединения | Закрыть газовый кран на газопроводе. Вызвать работников газовой службы |
| 3. Пламя горелки удлиненное, красно-оранжевого цвета | А. Недостаточная тяга в дымоходе Б. Забились горелки | А. Прочистить дымоход Б. Прочистить горелки |
| 4. Отсутствует циркуляция воды в системе (вода в котле горячая, а в радиаторах холодная) | А. Недостаточное количество воды в системе Б. Нет уклонов труб системы В. Воздух в системе отопления | А. Заполнить систему Б. Выполнить монтаж трубопроводов системы согласно п. 6.8 настоящего руководства |
| 5. Отключился котел | Временно прекращена подача газа | Закрыть газовый кран на газопроводе |
| 6. Котел не включается | А. Произошло окисление контактов термопары Б. Термопара прогорела В. Вышла из строя термопара | А. Зачистить контакты Б. Заменить термопару |

13. ОТМЕТКИ О ПРОВЕДЕНИИ ЕЖЕГОДНОГО ТЕХНИЧЕСКОГО И ПРОФИЛАКТИЧЕСКОГО ОБСЛУЖИВАНИЯ

| Дата | Наименование организации | Подпись, штамп |
|------|--------------------------|----------------|
| | | |

При ежегодном техническом обслуживании котла необходимо:

1. Проверить состояние дымохода и силу тяги в нем;
2. Проверить и при необходимости очистить от сажи турбулизаторы и теплообменник;
3. Разобрать и прочистить трубку подвода газа к запальной горелке (трубку запальника), жиклер запальной горелки, очистить отверстия запальной и основной горелок;
4. Проверить срабатывание термопары и датчика тяги;
5. Проверить и при необходимости отрегулировать входное и выходное давление газа на газовом клапане;
6. Проверить работу газового клапана.



14. КОНТРОЛЬНЫЕ ТАЛОНЫ

КОНТРОЛЬНЫЙ ТАЛОН НА МОНТАЖ

1. Дата монтажа _____
2. Кем произведен монтаж _____

3. Штамп монтажной организации _____ «__» _____ 20__ __ год

КОНТРОЛЬНЫЙ ТАЛОН НА ПРОВЕДЕНИЕ ПУСКОНАЛАДОЧНЫХ РАБОТ

1. Дата _____
2. Адрес _____
3. Наименование обслуживающей организации _____

4. Кем произведены (на месте установки) регулировка
и наладка котла _____

5. Дата пуска газа _____
6. Кем произведен пуск газа и инструктаж _____

7. Подпись лица, заполнившего талон _____
8. Подпись абонента _____ «__» _____ 20__ __ год
9. Штамп организации _____ «__» _____ 20__ __ год

15. СВЕДЕНИЯ ОБ УТИЛИЗАЦИИ

После завершения эксплуатации котёл необходимо демонтировать, выполнив следующие операции:

- перекрыть запорные краны на трубопроводах системы отопления, слить воду из котла (при отсутствии запорных кранов слить воду из всей системы отопления);
- перекрыть запорный газовый кран;
- отсоединить трубопроводы системы отопления, ГВС и газа.

Необходимо помнить, что котёл является потенциально травмоопасным объектом! Поэтому при утилизации необходимо максимально обеспечить безопасность для окружающих.

Демонтированный котёл рекомендуется сдать в специализированную организацию.

КОРЕШОК ТАЛОНА

на гарантийный ремонт котла _____ 20__ г. Представитель организации
Изыят « ____ » _____

ГАРАНТИЙНЫЙ ТАЛОН №1
ООО «ЛЕМАКС»
г. Таганрог, Ростовская область,
Николаевское шоссе, 10 «в», тел./факс.: (8634) 31-23-45
ТАЛОН № _____

Заводской номер _____
Модель котла _____
Фирма-продавец _____
« ____ » _____ 20__ г.

Штамп магазина

Владелец и его адрес _____

Выполнены работы по устранению неисправностей:

Представитель организации _____

(ФИО, дата)

Владелец (подпись) _____

Штамп организации _____

(подпись)

« ____ » _____ 20__ г.

КОРЕШОК ТАЛОНА

на гарантийный ремонт котла _____ 20__ г. Представитель организации
Изыят « ____ » _____

ГАРАНТИЙНЫЙ ТАЛОН №2
ООО «ЛЕМАКС»
г. Таганрог, Ростовская область,
Николаевское шоссе, 10 «в», тел./факс.: (8634) 31-23-45
ТАЛОН № _____

Заводской номер _____
Модель котла _____
Фирма-продавец _____
« ____ » _____ 20__ г.

Штамп магазина

Владелец и его адрес _____

Выполнены работы по устранению неисправностей:

Представитель организации _____

(ФИО, дата)

Владелец (подпись) _____

Штамп организации _____

(подпись)

« ____ » _____ 20__ г.



АЕМАК

16. СЕРВИСНЫЕ ЦЕНТРЫ

| Регион | Населённый пункт | Сервисный центр | Телефонный номер |
|-----------------------|----------------------|---------------------------------|---|
| Алтайский край | Барнаул | Барнаулаугоргаз | (3854) 30-44-04 |
| | Барнаул | газпром газораспр. Барнаул | (3852) 28-20-00 |
| | Барнаул | Единая Служба Газа | 8-900-700-18-32, 8-900-250-18-32 |
| | Барнаул | Барнаулаугоргаз | (3852) 28-40-00 |
| | Новоалтайск | Новоалтайскгоргаз | (38532) 5-63-93, 600-420 |
| Астраханская область | Астрахань | Астраханьоблгаз | (8512) 39-23-25, 39-00-56 |
| | Астрахань | КВ - Сервис | (8512) 29-62-40 |
| | Белгород | ИП Валиуллин Радик Равильевич | 8-906-608-02-04, 8-904-086-22-05 |
| | Белгород | ИП Шербаков Е.Д. | 8-903-84-00-03 |
| | Белгород | ИП Уколов В.В. | (4722) 20-14-35, 8-919-286-75-05 |
| | Белгород | ИП Гринёв Ю.И. | (4722) 500-558, 8-903-642-05-58 |
| | Белгород | СЦ Инвест | (4722) 23-19-19, 8-910-737-22-10 |
| | Валуйки | Аква Терм | (47236) 3-77-18 |
| | Губкин | ГазОскол | 8-980-385-89-00 |
| | Губкин | Газстрой грант | (47241) 5-50-24 |
| Белгородская область | Дубовое | ВИД | 8-910-320-43-15 |
| | Октябрьский | ИП Саистунгов М. В. | 8-920-570-73-67 |
| | Старый Оскол | ГазСтрой грант | 8-910-327-65-88 |
| | Старый Оскол | ИП Колесник М.В. | (4725) 32-56-54, 8-960-620-93-69 |
| | Старый Оскол | ИП Трубиных И.П. | (4725) 430-027, 8-905-878-90-92, 8-903-642-30-71 |
| | Старый Оскол | Термо Лекс (ИП Пушкарь А.В.) | (4722) 500-558, 8-920-567-57-47 |
| | Старый Оскол | ТОРГАЛЪЯНС | 8-920-585-52-64 |
| | Строитель, Белгород | ИП Анацкая А.Ю. | (4722) 207-242, 8-910-36-36-36-9 |
| | Брянск | Газсервис | (4832) 51-44-74 |
| | Гусь-Хрустальный | ИП Заичникова Н.А. | (49241) 2-62-53, (49241) 2-62-53, 8-900-475-57-23 |
| Владимирская область | Владимир | Аква | (4721) 2-22-22 |
| | Карабаново | Тепло Дар | 8-919-001-22-33, (49244) 5-10-09 |
| | Муром | САНТ | (49234) 3-60-83 |
| | г. Кольчугино | ИП Калабин Сергей Анатольевич | 8-900-812-11-58, 8-900-812-11-56, 8-900-812-11-77, 8-900-812-11-88, 8-900-812-11-89 |
| | Петушки | ТРИПЛАВ | 8-905-145-91-91, 8-905-145-86-67 |
| | Юрьев-Польский | Теплотехника | 8-920-908-88-34, 8-920-911-54-55 |
| | Волгоград | Ремгаз-В | 8-905-334-06-88, 8-920-783-00-03 |
| | Волгоград | Универсалпромсервис | (8442) 624-998, 624-934 |
| | Волгоград | Волгоград газСервис | (8442) 56-42-40, 8-903-370-21-16 |
| | Жирновск | ИП Кадыров Вячеслав Тагирович | +7(909)380-09-43, 8(84454) 5-56-07 |
| Волгоградская область | Губкин | ИП Шилов А.В. | 8-910-366-00-88, (47241) 7-00-88 |
| | Камышин | Газ-Сервис | (84457) 5-04-38, 8-927-25-81-778 |
| | Камышин | ИП Пономарева А.А. | (84463) 4-65-45, 8-920-783-00-03 |
| | Камышин | ИП Трегубова Е.В. | 8-927-518-26-84, (84457) 5-05-60 |
| | Котово | КотовоГазСтройСервис | (84455) 4-49-79, 2-11-21, 8-937-73-28-427 |
| | Котово | Гермес Сервис | 8-937-548-17-16 |
| | Михайловка | ИП Колотов С.А. | 8-902-387-08-02, 8-937-537-97-17 |
| | Михайловка | ИП Мирошниченко Д.С. | 8-906-402-14-73 |
| | Новозащитинский | ИП Черныев Н. Ю. | 8-902-643-34-34, 8-902-099-38-11 |
| | Фролово | Велес | 8-905-390-45-15, (84465) 4-12-10 |
| Вологодская область | х. Петровский | ИП Сиянов Андрей Михайлович | 8-904-775-87-08, 8-961-881-81-21, 8-904-752-40-81 |
| | Вологда | Газпром газораспр. Вологда | (8172) 76-89-92, 76-89-99 |
| | Великий Устюг | Транзит | (81738) 26-908 |
| | Шексна | ИП Хабурина И.В. | 8-921-258-46-81, 8-921-838-80-88 |
| | Бугурдиновка | ИП Горлов Н.И. | (4731) 2-11-51, 8-915-588-43-08 |
| | Воронеж | Компания АКИ | (4732) 774-999 |
| | Воронеж | ИП Комельский А.В. | (4732) 39-83-83, 58-54-20, 8-910-241-32-66 |
| | Воронеж | Лаборатория света | (4732) 54-68-87 |
| | Лиски | ИП Соломников В.И. Термосистемы | (47391) 4-17-55 |
| | Лиски | ИП Голос И.В. | (47393) 47-47-9 |
| Ивановская область | Иваново | ИП Турцева А.К. | 8-910-680-24-34, 8-961-244-75-33 |
| | Кинешма | ИП Журавлев И.Н. | 8-910-998-53-87, 8-906-618-06-91 |
| | Фурманов | ИП Гуняева М.В. | 8-920-674-49-07, 8-980-694-62-69 |
| | Шuya | МИР ТЕПЛА | (49351) 3-71-20, 8-920-678-50-25 |
| | Каляинград | Новый элемент | (4012) 507-997 |
| Калужская область | Калуга | Газ Сервис | (4842) 701-199 |
| | Гаруса | ИП Царенков А.С. | 8-903-815-52-36 |
| | Киров | ПКП ГазТеплоСтрой | (8332) 62-92-50, 37-45-67 |
| Кировская область | Киров | Технология Тепла | (8332)56-30-20, 21-30-31 |
| | Киров | ГазТеплоСервис | (8332) 22-08-58, 22-55-92 |
| | Кострома | Газтехсервис | (4942) 42-31-72 |
| Костромская область | Кострома | Мастергаз | (4942) 321-041 |
| | Кострома | ТД Лаборатория Автоматики | (4942) 54-29-96, 8-930-320-29-96 |
| | Нерехта | ТеплоГазСервис | 8-910-950-94-62 |
| | Армавир | Профит | (86137) 583-90 |
| | Армавир | ИП Шевцова А. | 8-918-483-49-33, 8-953-095-24-62 |
| | Белая Глина | Белая Глинярайгаз | (86154) 7-36-74, 8-928-430-98-58 |
| | Белая Глина | ИП Горлов Владимир Пантелеевич | (47918) 63-66-74 |
| | Горячий Ключ | ИП Кручинин С.В. | (86159) 3-58-98, 8-918-242-99-79 |
| | Горячий Ключ | Горячийключевской горгаз | (86159) 4-67-83, 4-61-81 |
| | Ейск | Ейскгоргаз | (86132) 2-14-83, 2-12-56 |
| Краснодарский край | Каневская | Каневскаярайгаз | (86164) 4-21-04 |
| | Каневская | ГАЗТЕПЛОКОМ | (86164) 7-98-75, 8-988-40-44-104 |
| | Каневская | Элит Сервис | 8-918-292-25-99 |
| | Кореновск | ИП Левинская М.А. | (86142) 4-01-75, 8-989-819-74-80, 8-918-624-03-98 |
| | Краснодар | Краснодар Газ-Сервис | (861) 279-39-68 |
| | Краснодар | Отопление-Сервис Краснодар | 8-938-42-42-443, 8-960-479-62-79 |
| | Краснодар | Теплотехника | (861) 266-02-02, 8-900-100-22-40 |
| | Краснодар | Сантехгазсервис | 8-953-115-08-32, 8-967-871-38-03 |
| | Краснодар | Автомастер-Сервис | (861) 278-08-09, 8-918-355-71-61 |
| | Краснодар | Сантехмонтаж Плюс | (861) 228-10-89 |
| Краснодарский край | Крыловская | Крыловскаярайгаз | (86161) 3-09-81, 3-09-80, 3-19-98 |
| | Ленинградская | Элит Сервис | (86164) 65-495 |
| | Лабинск | ИП Гордеева Анна Викторовна | 8-918-22-44-777 |
| | Новороссийск | СанТехМонтаж-Б | 8-918-350-65-65, (8617) 76-60-59 |
| | Новороссийск | ИП Малов С.С. | 8-988-789-98-58 |
| | Новороссийск | ИП Калужный В.Д. | (8617) 21-20-38, 8-988-765-22-60 |
| | Сочи | КРАФТ | 8-928-456-93-59, (8622) 2-959-359 |
| | Сочи | ИП Аполлонов А.И. | (8622) 90-14-14, 8-901-491-60-97, 8-963-160-03-04 |
| | Сочи | ИП Плиголина Ю.П. | 8-938-444-50-76 |
| | Славянский-на-Кубани | ИП Пухляк Александр Викторович | 8-918-33-44-045 |
| Тамбовская область | Тамбов | Тамбоврайгаз | (86148) 4-16-34, 8-918-211-77-54 |
| | Тихорецк | Тихорецкгоргаз | (86196) 5-39-65 (103), 5-39-09 (123), 8-918-63-84-794 |
| | Тихорецк | ИП Ключикин В.В. | (86196)7-34-44, 8-918-157-34-44 |
| | Яблоневский пгт | Аква - Юг | 8-918-98-238-98 |

| Регион | Населенный пункт | Сервисный центр | Телефонный номер |
|-----------------------------------|-----------------------|---------------------------------------|---|
| Курганская область | Курган | Высотник и Ко | (3522) 558-112, 8-912-835-81-12 |
| | Шадринск | Газовик | (35253) 7-40-56 |
| Курская область | Курск | ИП Торяник И.А. | (4712) 30 92 09, 8 951 334 01 89, 8 906 692 02 46 |
| | Курск | ГАЗКОМОРТ СЕРВИС | (4712) 309-209, 8-903-870-23-28 |
| | Мелвенка | ИП Мальчих Н.С. | 8-913-113-29-46, 8-950-872-97-89 |
| | Обоянь | ИП Мальчих Н.С. | 8-910-313-29-46, 8-950-872-97-89 |
| | Обоянь | ИП Торяник И.А. | 8-951-334-01-89, 8-906-692-02-46 |
| | Обоянь | ИП Головина Т.Ю. | 8-961-191-80-20 |
| Ленинградская область | Полянское | ИП Котельницкий Д. А. | (4712) 31-28-70, 8-910-713-28-70 |
| | Санкт-Петербург | Котлы в дом | (812) 921-35-52 |
| | Санкт-Петербург | Инженерные Решения | (812) 642-22-51 |
| | Санкт-Петербург | БалтГаз-Сервис | (812) 380-40-80 |
| | Санкт-Петербург | ИП Милованов Э.Б. | (812) 981-88-47, 8-911-958-76-73 |
| Липецкая область | Данков | ИП Балованев А.А. | 8-910-351-19-00 |
| | Елец | Теплотрейд | (47467) 4-31-41, 2-71-70 |
| | Липецк | ИП Козак В.С. | (4742) 555-365, 392-949 |
| | Липецк | БЮСТ - ТЕРМО | (4742) 22-44-00, 55-24-40 |
| | Усмьень | Дельтагазтрейдинг | (47472) 4-05-20, 2-17-32 |
| Московская область | Балашиха | Проект-Сервис Групп | (495) 777-60-10 |
| | Воскресенск | СВС-Сервис | (495) 544 82 03 |
| | Ивантеевка | Проект-Сервис Групп | (495) 777-60-10 |
| | Истра | Строй Инженер Монтаж | 8-966-130-66-09, (49831) 4-12-44 |
| | Коломна | Теплос | (498) 613-69-63, 8-915-213-35-95 |
| | Королев | Проект-Сервис | (495) 777-60-10 |
| | Красково | ИП Каюмов Б. А. | 8-963-616-30-03, 8-926-822-32-00 |
| | Кубинки | СВС-Сервис | (499) 503-11-67 |
| | Москва | ГОРСЕРВИС | (495) 788-77-39 |
| | Одинцово | МагистральГазСервис | (495) 234-78-56, 971-18-50 |
| Нижегородская область | Ревутов | Проект-Сервис | (495) 777-60-10 |
| | Росшал | ИП Рязанова О.В. | 8 (926) 733-99-95, 8 (985) 898-03-44 |
| | Арсамас | ГарантГазСервис | 8(908)239-73-94, 8(950)354-16-39, 8(83147)2-22-06 |
| | Бор | Теплосервис | 8-950-35-84-11, (83159) 7-40-22 |
| | Городец | ТеплоГазСнабжение | (83161) 9-12-57, 8-902-30-11-747 |
| | Дзержинск | СЦ Радуга | 8 (906) 351-69-00, 8 (831) 28-06-66, 28-14-20, 8 (930)801-06-06 |
| | Заволжье | Монтажсервис | 8-904-392-55-49, 8-908-72-39-360 |
| | Ковернино | ТеплоГазСнабжение | 8-904-79-76-505 |
| | Нижий Новгород | ИП Двордов Игорь Валентинович | +7-906-363-50-00 |
| | Нижий Новгород | СитиГазСервис | (831) 202-90-33, 202-90-44, 202-90-31 |
| | Нижий Новгород | СЦ Радуга | 8 (906) 360-10-46, 8 (831) 293-96-20, 256-68-18, 423-62-69 |
| | Семенов | ТеплоГазСнабжение | 8-920-111-555-7 |
| Новгородская область | Сокольское | ТеплоГазСнабжение | 8-951-901-77-05, 8-902-78-62-044 |
| | Чкаловск | ТеплоГазСнабжение | (83160) 4-17-48, 8-920-040-03-19 |
| | Боровичи | Газпром газораспределение В. Новгород | 8 (16644) 82-54, 4-14-19 |
| | Старая Русса | Газпром газораспределение В. Новгород | (16162) 5-66-16 |
| | Новосибирская область | Новосибирск | Импульс-Сервис |
| Новосибирская область | Новосибирск | Ринная Сервис Сибирь | (383) 201-14-58, 201-14-55, 299-72-31 |
| | Верх-Тула | Инженерные сети Сервис | (383) 303-07-02 |
| | Омск | ЦС-Сервис | (3812) 956 - 149 |
| Омская область | Омск | ИП Швейцук М.В. | +7 913 680 78 90, +7 904 588 89 58 |
| | Омск | Омскстрой | (3812) 27-66-08, 27-66-02 |
| Оренбургская область | Бугуруслан | ИП Лакирев А.Н. | (35352) 3-30-36 |
| | Орск | ИС-Монтаж | (3537) 33-55-50 |
| Орловская область | Орск | Акватория Тепла | (3537) 32-82-78, 37-20-90 |
| | Оренбург | ИП Юров А. С. | (3532) 611-555 |
| | Оренбург и регион | Оренбургоблгаз | (3532) 341-371, 34-12-02 |
| | Белхоз | ИП Смирнов А.В. | 8-919-200-69-06, 8-906-660-57-09, (48640) 2-08-47 |
| | Мценск | ТеплоСтрой | 8-999-601-60-10, 8-910-285-35-35 |
| Орловская область | Орел | Лесоторговая база | 8-919-260-01-44 |
| | Орел | Теплосеть | (3532) 51-44-88 |
| | Орел | Теплоцентр-сервис | (4862) 42-40-38, 8-910-208-09-67 |
| | Орел | ИП Ерошкин П.В. | 8-920-287-68-30, 8-920-287-68-52 |
| | Орел | Газовик-Сервис | (84120) 26-29-27, 26-29-28 |
| Пензенская область | Пенза | Теплосет сервис | (8412) 17-07-07 |
| | Пенза | ИП Агафонов В. Г. | 8-927-378-39-89 |
| | Каменка | ИП Фофанов В.М. | 8-906-159-68-46 |
| Пермский край | Лысьва | ИП Залевалов А.Б. | (34249) 2-71-73, 8-902-478-80-22 |
| | Пермь | Технология Климата | (342) 263-30-30 |
| Псковская область | Пермь | ТГВ-Сервис | 8-950-449-45-65, (342) 247-91-88 |
| | Псков | ИП Изотов А.В. | 8-921-219-51-93 |
| | Псков | Псковская газовая компания | (8112) 700-710, 700-708, 8-960-222-7-55-7 |
| Республика Марий Эл | Иошкар-Ола | газнергосистемы | (8362) 38-05-36 |
| | Иошкар-Ола | ТЕПЛО 112 | (8362) 512-112 |
| Республика Беларусь | Минск | Единый сервис Евротерм | (10375) 17 39 39 504, 44 55 55 |
| | Минск | ТЧУП ГазкомплексСервис | (10375)(17) 209-32-17, 206-08-76 |
| Республика Кабардино-Балкария | Нальчик | ИП Киселев А.В. | 8-928-711-40-72 |
| | Прохладный | ИП Котельнико П.Д. | 8-928-690-67-82 |
| Республика Киргизия | Прохладный | ИП Ерохин А.А. | 8-909-487-15-28 |
| | Бишкек | Сервисный центр | 0552-903-903 |
| Республика Северная Осетия-Алания | Беслан | ИП Есенов Р.К. | 8-918-827-09-64 |
| | Владикавказ | ЯДРО | (8672) 40-34-27, 8-918-704-46-18 |
| Республика Адыгея | Владикавказ, Беслан | Единый сервисный центр | (86737) 3-04-33 |
| | Майкоп | Инженерные системы | 8-928-868-64-00 |
| | Майкоп | ИП Федорченко В. В. | (8772) 55-24-86, 8-988-479-18-12 |
| | Майкоп | Теплострой | (8772) 56-22-98 |
| | Майкоп | Аква - Юг | 8-989-140-23-25 |
| | Майкоп | Холдинг ТеплоДар | (8772) 56-91-11, 8-961-819-91-11 |
| | Аскино | ООО "ТЕПЛОКЛИМАТ" | 8-927-317-06-96, 8-917-743-48-99, (34771) 2-06-45 |
| | Дюртеп | Газпром газораспределение Уфа | (834787) 2 18 09 |
| | Белорецк | Газпром газораспределение Уфа | (834786) 5 43 91 |
| | Белорецк | Газпром газораспределение Уфа | (834792) 5 30 56 |
| Республика Башкирия | Белорецк | ИП Поспелов И.С. | 8-927-927-22-67 |
| | Бирск | Газпром газораспределение Уфа | (834784) 4 53 38 |
| | Бирск | ИП Брюхов А.Ю. | 8-903-356-87-72, 8-962-520-28-62 |
| | Бирск | ИП Рязнов А.Р | 8-987-254-14-24, (347) 294-14-24 |
| | Давлеканово | Газпром газораспределение Уфа | (834768) 3 27 50 |
| | Ишимбай | ИП Рахматуллин Р.А. | (34794) 2-32-43, 8-917-465-71-20 |
| | Ишимбай | Газпром газораспределение Уфа | (834794) 2 34 50 |
| | Князево | Газпром газораспределение Уфа | (8347) 229 94 70 |
| | Кумертау | Газпром газораспределение Уфа | (834761) 4 11 09 |
| | Мелеуз | Газпром газораспределение Уфа | (834764) 3 29 54 |



| Регион | Населённый пункт | Сервисный центр | Телефонный номер | |
|--------------------------|-------------------------|-----------------------------------|---|----------------------------------|
| Республика Башкирия | Мелеуз | ИП Вертипорохов А.А. | (34764) 3-24-16, 8-927-234-05-58 | |
| | Месягутово | Газпром газораспределение Уфа | (834798) 3 30 31 | |
| | Нефтекамск | Газпром газораспределение Уфа | (834783) 6 81 60 | |
| | Нефтекамск | ИП Галиуллин А.Р. | 8-917-777-229-77, (34783) 2-01-60, 3-66-10 | |
| | Октябрьский | Газпром газораспределение Уфа | (834787) 6 12 08 | |
| | Октябрьский | ГазСтройИнвест | 8-927-342-45-14 | |
| | Салават | Газпром газораспределение Уфа | (83476) 35 24 03 | |
| | Сибай | Газпром газораспределение Уфа | (834775) 5 36 70 | |
| | Стерлитамак | Газпром газораспределение Уфа | (83473) 21 49 20 | |
| | Стерлитамак | Единый сервисный центр | 8-905-35-60-700, 8-800-600-53-02 | |
| | Туймашы | ИП Хуззатова Т.Ф. | (34782) 2 36 36, 8-937-332-36-36 | |
| | Туймашы | ИП Галиуллин Р.Р. | 8-937-344-11-18 | |
| | Туймашы | Газпром газораспределение Уфа | (834782) 2 36 06 | |
| | Уфа | ГазПрофСервис | 8-960-800-777-1 | |
| | Уфа | Газкомплект | (8347) 291 28 60 | |
| | Уфа | Газпром газораспределение Уфа | (8347) 223 53 49 | |
| | Уфа | ИП Луговой А.А. | 8-927-331-59-07 | |
| | Учалы | ГазСтройИнвест | (347) 246-00-66 | |
| | Учалы | Газпром газораспределение Уфа | (834781) 6 12 35 | |
| | Республика Дагестан | Батумарт | ИП Дибиров М. | 8-928-503-42-66, 8-928-879-03-07 |
| | | Дербент | ИП Кахриманов Р.И. | 8-963-426-69-59 |
| Кизилюрт | | ИП Дибиров М. | 8-928-503-42-66, 8-928-879-03-07 | |
| Кизляр | | ИП Алапаев И.М. | 8-963-410-66-36 | |
| Махачкала | | Теплосервис | (8722) 91-10-74, 8-988-291-10-74 | |
| Махачкала | ИП Магомедов А.А. | 8-988-291-61-41 | | |
| | ИП Техник | 8-988-291-41-56, 8-988-695-07-57 | | |
| Хасавюрт | ИП Дибиров М. | 8-928-503-42-66, 8-928-879-03-07 | | |
| | Бишкек | Азия Плюс Логистик | 996-509-858-858 | |
| Республика Киргизия | Алматы | ТеплоРОСС Сервис | (727) 317-57-62 | |
| Республика Казахстан | Элиста | ИП Шамаева Н. | (84722) 6 - 19-52 | |
| Республика Калмыкия | Элиста | ИП Киселев Э.В. В. | 8-961-543-26-74, 8-917-682-85-06, 8-937-194-25-52 | |
| | Керчь | ИП Наливайко С.А. | (06561) 9-22-11, 8-978-711-66-29 | |
| Республика Крым | Керчь | Керчьтеплосервис | 8-978-705-68-89, (36561)2-86-81 | |
| | Симферополь | Симферопольтеплосервис | (6563) 34-94-89 | |
| | Симферополь | Гарант-Сервис | 8-977-121-95-75, 8-977-75-20-110 | |
| | Симферополь | ИНЖЕНЕРНЫЕ ТЕХНОЛОГИИ | 8-920-051-51-94 | |
| | Севастополь | Наш Сервис | (8692) 65-69-8, 8-978-718-53-73 | |
| | Феодосия | Отопительная техника | (36562) 2-01-62, 8-978-033-41-63 | |
| | Ардатов | Газпром газораспр. Саранск | (834-31) 3-10-22 | |
| Республика Мордовия | Зубова Поляна | Газпром газораспр. Саранск | (834-58) 2-16-84 | |
| | Клязьмино | Газпром газораспр. Саранск | (834-53) 2-23-39 | |
| | Краснослободск | ИП Ноткин А.И. | 8-987-950-65-00, 8-909-325-96-26 | |
| | Краснослободск | Газпром газораспр. Саранск | (834-43) 3-00-62 | |
| | Ельники | ИП Алет В.И. | 8-917-994-49-22, 8-964-842-47-17 | |
| | Рузаевка | Газпром газораспр. Саранск | (834-51) 6-66-24 | |
| | Ромоданово | ТеплоСтройКомплект | 8-987-999-80-13, 8-927-185-06-07 | |
| | Саранск | ГазСервис | (8342) 31-13-59, 27-01-27 | |
| | Саранск | ЛИВИГО | (8342) 30-59-04, 8-917-694-72-66 | |
| | Саранск | ИП Телин К. В. | (8342) 47-21-60, 48-24-42 | |
| | Саранск | ИП Сытников А.М. | 8-960-335-16-14 | |
| | Саранск | Теплоцентр | (8342) 23-34-00 | |
| Республика Татарстан | Саранск | ТеплоСтройКомплект | 8-987-999-80-13, 8-927-185-06-07 | |
| | Саранск | Единая Служба Монтажа | (8342)31-09-46 | |
| | Темников | Газпром газораспр. Саранск | (834-45) 2-10-26 | |
| | Чамзинка | Газпром газораспр. Саранск | (834-37) 2-14-65 | |
| | Альметьевск | Тепло Сервис Центр | (8352) 35-94-89, 8-951-062-96-16 | |
| | Балтаси | АкварМ | 8 937 525 79 64 | |
| | Казань | ИП Громова Н.И. | (843) 212-11-12, 8 927 249 13 93, 8 987 237 33 47 | |
| | Казань | РОСТА | (843) 554-26-68, 293-03-40 | |
| | Казань | Татгазселькомплект-Сервис | (843) 55-77-999, 55-77-900 | |
| | Казань | ТЕПЛОЦЕНТР | (843) 250-40-60, 266-55-06 | |
| | Набережные Челны | ТЕПЛОЦЕНТР | (8552) 36-46-36 | |
| | Набережные Челны | ИП Тимеров Д.Д. | (8552) 760-777, 8-960-07-22-777 | |
| | Нижнекамск | ТЕПЛОТЭСЕРВИС | (8555) 30-18-01, 8-917-917-18-01, 8-917-919-18-01 | |
| Чистополь | Климат контроль | (84342) 5-06-06, +7-905-376-02-66 | | |
| | Сервисный центр | 9989-770-89-340 | | |
| Республика Узбекистан | п. Кугеси | СТЭП | (83540) 2 40 83, 8 835 236 04 04, 8 903 345 27 49 | |
| | пгт. Кадикасы | ИП Петров Ю.Ю. | 8-987-662-64-94 | |
| Республика Чувашия | Чебоксары | Единая Служба Монтажа | (8352)36-65-20 | |
| | Чебоксары | И.К.Технологичка | (8352) 51-32-44, 57-34-44, 8-902-663-26-41 | |
| Республика Якутия (Саха) | Якутск | Саха Теллосервис Групп | (9142) 755-165 | |
| | Якутск | Сахатранснефтегаз | (4112) 46-00-08, 46-00-07 | |
| Ростовская область | Азов | ИП Уманец В.В. | 8-918-568-78-09 | |
| | Азов | ИП Красовский А.А. | 8-905-456-21-68 | |
| | Ростов-на-Дону | Юг-Терминал | (863) 200-89-86, 8-903-406-59-59 | |
| | Ростов-на-Дону, Батайск | ИП Яковлев А.В. | 8-928-296-41-79, 8-952-568-26-62 | |
| | Белая Калитва | ИП Габриелян Р.Р. | (86385) 33-8-28, 2-77-97 | |
| | Волгодонск | ИП Шестаков В.В. | 8-928-909-53-93 | |
| | Волгодонск | ИП Решетов В.В. | (8639) 26-12-11, 8-906-183-98-93 | |
| | Зерноград | Нобигаз | (86359) 42-5-04 | |
| | Каменск - Шахтинский | ИП Бордзань А.П. | (86365) 7-11-52, 8-928-147-11-52 | |
| | Миллерово | ИП Черенков С.И. | 8-906-422-67-20 | |
| | Сальск | Универсал | (86372) 5-21-85, 8-928-185-35-09 | |
| | Семикаракорск | Семикаракорскгоргаз | (86356) 4-21-44, 4-25-69 | |
| | Таганрог | ИП Хвостовский М.К. | 8-928-939-58-60 | |
| | Орловский | Комфорт | (86342) 51-4-70 | |
| | Покровское | ИП Баранцов А.П. | (863) 472-08-46 | |
| | Шахты | ИП Лисичкин С.В. | 8-918-542-49-39, 8-952-588-02-16 | |
| | Шахты | ИП Сукова О.А. | 8-928-147-94-94, 8-928-148-66-88, 8-938-100-55-33 | |
| Рязанская область | Михайлов | ИП Юбаркина Инна Михайловна | 8-910-630-34-60 | |
| | Рязань | ИП Тугушев И. Ю. | 8-900-902-07-66, 8-903-837-92-29 | |
| | Рязань | СЦ Техно ПрофИ | (4922) 22-22-64, 8-906-544-04-44 | |
| | Рязань | ИП Прояנקов П.Ю. | 8-910-900-22-12 | |
| | Рязань | ИП Подольский Д.А. | (4912) 99-33-57 | |
| | Рязань | ИЦ Сантехплус | (4912) 996-296 | |
| | Рыбное | ИП Тугушев И. Ю. | 8-903-835-05-84 | |
| Тума | ИП Ядащев Д.В. | 8-905-186-90-71 | | |

| Регион | Населённый пункт | Сервисный центр | Телефонный номер |
|-----------------------|-------------------|-----------------------------------|--|
| Самарская область | Жигулёвск | Газтеллоприбор | (84862) 7-01-01 |
| | Жигулёвск | Газпром газораспр. Самара | (84862) 700-44, 700-88 |
| | Самара | Средневолжская газовая компания | (846) 310-20-67, 8-900-500-24-30 |
| | Самара | группа компаний Surgargas | (846) 286 3-771, 202-12-00 |
| | Самара | СМП-М | (846) 247-67-08 |
| Саратовская область | Сызрань | ИП Ставицкий В. Н. | (8464) 33-07-18 |
| | Чапаевск | ИП Шевцова И.М. | 8-927-205-45-63, 8-917-107-85-60 |
| | Челно-Вершины | ИП Семенов Н.А. | 8-927-017-36-55, 8-960-824-80-27 |
| | Балаково | СТРОИМАШСЕРВИС-С | (8453) 68-64-94, 8-927-164-95-69 |
| | Саратов | Газовый | (8452) 740-160 |
| | Саратов | Эксплуат. рем.-монтаж. управление | (8453) 75-04-07 |
| | Саратов | Акватор-Монтаж | (8452) 209-504, 251-911, 8-937-225-19-11 |
| | Саратов | Тепло-Газ | (8452) 431-495 |
| | Саратов | СЦ Газрус + | (8452) 58-25-30, 8-902-044-95-96 |
| | Энгельс | Стройтехмонтаж | (8453)52-82-82, 52-82-60 |
| Свердловская область | Артемовский | ГазСтелСтройСервис | (34363) 2-55-03, 2-56-84, 8-922-178-37-78, 8-922-204-52-53 |
| | Абстес | ФОМЭК ПЛЮС | (34365) 2-66-13, 8-900-632-44-41 |
| | Березовский | Газтелломонтаж | 8-922-212-65-23, 8-922-100-71-59 |
| | Ирбит | Котельный центр | 8-982-600-90-60 |
| | Верхняя Пышма | ЭКВО ИНЖИНИРИНГ | (34368) 7-90-30, 8-982-640-58-07 |
| | Красноуральск | ИП Илтин А.Н. | (34384) 2-47-49 |
| | Камеиск-Уральск | ИП Шадуров С.А. | 8-950-547-10-15, (3439) 37-02-03 |
| | Екатеринбург | Альфатан | (343) 328-33-28, 361-11-77, 361-88-58 |
| | Екатеринбург | СвердловскМежрегионГа | (343) 227-55-99 |
| | Нижний Тагил | Стройгазсервис | (3435) 37-91-37, 43-58-57 |
| | Первоуральск | КМ-ПРОФ | 8-909-702-58-22 |
| | Первоуральск | ИП | (34339) 291-201 |
| | Ревда | ИП Максимова Н.В. | (34337)13-04-34, 8-922-129-66-57 |
| | Реж | СТ Центр | 8(34364) 3-15-77 |
| | Сысерть | ИП Бабушкин В. В. | (34374) 6-15-20, 8-922-60-48-102, 8-800-7000-442 |
| Смоленская область | Гагарин | ИП Руденок Галина Ивановна | 8-905-695-52-00 |
| | Смоленск | ИП Друзев Алексей Владимирович | (4812) 56-82-65, 56-82-64, 8-951-706-83-06 |
| | Смоленск | СЦ Дунак | (4812) 35-08-09 |
| | Арзир | СтавАква Терм | (8652) 4-233-98, 8-962-409-22-82 |
| | Будённовск | ИП Карабейник В.Ю. | 8-962-420-48-08 |
| | Донское | ИП Ервина Л.И. | (86546) 312-20 |
| | Ессентукская | ИП Шахбазов В.О. | (79611) 5-27-27, 8-928-374-47-47, 8-928-337-41-29 |
| | Зеленокумск | Зеленкумскрайгаз | (86552) 6-70-26, 6-76-75 |
| | Кочубовская | Кочубеевскрайгаз | (86650) 3-82-51, 2-00-82 |
| | Кочубеевская | Спальтепелстрой | 8-928-936-38-89 |
| Ставропольский край | Красногвардейское | ИП Любимова В.П. | 8-928-324-41-98 |
| | Минеральные Воды | ИП Басистый П.В. | 8-928-289-54-83, 8-928-262-48-27 |
| | Минеральные Воды | ИП Савченко В.Б. | 8-928-267-91-69 |
| | Минеральные Воды | ИП Свидин Н.А. | 8-928-936-60-36 |
| | Невинномысск | Центр отопления и водоснабжения | (86554) 7-10-89, 8-928-820-31-37 |
| | Новопавловск | Новопавловскрайгаз | (86538) 432-58 |
| | Ставрополь | Теплоклимат | (8652) 43-18-33, 8-918-777-27-72 |
| | Ставрополь | Тепло-Опт | (8652) 24-66-09 |
| | Моршанск | ИП Шамошкин Ю.Е. | (47533) 4-12-78, 8-910-654-17-35 |
| | Котовск | БП-ЭНЕРГОСЕРВИС | 8-953-707-14-80, 8-915-87-39-79-4 |
| Тверская область | Замково | БП-ЭНЕРГОСЕРВИС | 8-953-707-14-80, 8-915-87-39-79-4 |
| | Тверь | ИП Крамальный О.А. | (4822) 77-35-99, 77-35-85, 77-35-88 |
| Тульская область | Алексин | ИП Иванцов З.П. | 8-980-720-51-71 |
| | Новомосковский | Прометей | (48762) 2-74-96, 8-953-427-02-14, 8-910-949-30-88 |
| Тюменская область | Тула | Телосервис | (4872) 700-112, 700-113, 8-910-942-74-82 |
| | Тула | Центргазсервис | (4872) 70-28-40 |
| | Березово | Березовгаз | (34674) 2-16-99, 2-15-84, 2-21-82 |
| | Тюмень | Тюменьгазсервис | (3452) 58-04-04, 73-53-65 |
| | Тюмень | ИП Сабанцева Л.А. Котельщики | (3452) 56-84-86, 8-909-736-95-86 |
| | Ишим | ОСК-Газовик | (34551) 6-82-40, 2-60-51 |
| | Ишим | ИП Мамонтова А.А. | 8-902-815-19-90, (3455) 12-62-42 |
| | Ишим | ТЕПЛО ЭХНИК | (34551) 555-82, 8-912-933-20-20 |
| | Приобье | ИП Рыбинский Н.Н. | 8-922-788-21-42 |
| | Тобольск | Тобольсксервискомплект | 8-922-475-18-42 |
| Удмуртская республика | Нефтеюганск | Нефтеюганскгаз | (3463) 27-69-04, 27-73-04, 27-57-14 |
| | Заводоуковск | ИП Богданов А.В. | (34542) 6-79-11, 8-904-888-63-29, 8-952-677-91-26 |
| | Заводоуковск | ИП Усачев Н.Г. | 8-900-493-83-15 |
| | Воткинск | ИП Яличина Н.А. | (34145) 3-14-78, 8-912-469-09-54 |
| | Глазов | ИП Акимов А.В. | 8-919-907-80-77 |
| | Завьялово | ИП Овчинников Д.В. | (3412) 62-00-85, 8-909-220-8-909-715-04-50 |
| | Ижевск | ИП Туранов А.С. | (3412) 568-558, 8-919-916-85-58, 8-912-007-30-00 |
| | Ижевск | Строй Инвест | (3412) 90-72-75, 8-909-060-72-75 |
| | Ижевск | Центргазсервис | (3412) 569-781, 555-516 |
| | Можга | ИП Газиятов Рафаэль Шакурович | 8-927-470-16-81, 8-912-011-89-49 |
| Ульяновская область | Сарapul | ИП Самарина Н.А. | 8-902-248-90-83, 8-912-854-14-57 |
| | Вешкайма | ИП Гаврилов Василий Иванович | 8-908-483-01-92 |
| | Димитровград | Единая Служба Монтажа | 8-909-358-55-11 |
| | Димитровград | Инженерно-сервисный центр | 8-927-633-73-37 |
| | Димитровград | ЭНЕРГО ПАРТНЕР | 8(84235)4 - 02 - 14 |
| Челябинская область | Сабакаево | ЭНЕРГО ПАРТНЕР | 8(84235)4 - 02 - 14 |
| | Ульяновск | Котельщик | 8-927-270-74-56, 8-927-834-51-50, (8422) 36-03-04 |
| | Ульяновск | Инженерно-сервисный центр | 8-927-270-62-66 |
| | Ульяновск | Единая Служба Монтажа | (8422) 76-52-91 |
| | Ульяновск | Современный Сервис | (8422) 73-29-19, 73-44-22 |
| | Челябинск | РСТ - Теплотехника | (351) 77-55-343, 777-53-97, 8-952-511-50-78, 8-908-043-13-95 |
| | Челябинск | Газсервис | (351) 223-43-37, (351) 217-28-29 |
| | Копейск | Газпром газораспр. Челябинск | (35139) 7-29-00 |
| | Магнитогорск | ИП Арплина Г.Ю. | 8-908-588-71-28, (3519) 20-30-90, 58-59-00 |
| | Миасс | АстанаГаз | 8-908-579-33-18 |
| Чеченская республика | Южноуральск | АНГАРА | 8-951-432-33-33, 8-963-079-66-66, (35134) 4-37-00 |
| | Аргун | ИП Магомалова М.И. | 8-928-890-86-42 |
| | Грозный | Газстроймонтаж | 8-928-641-54-07, 8-928-787-61-15 |
| | Грозный | Отопление 21 Века | 8-928-788-78-35 |
| | Грозный | ИП Тарамова А.Ш. | 8-964-073-88-95 |
| | Гудермес | ИП Дибиров Муса | 8-928-503-42-66, 8-928-879-03-04 |
| | Курчалой | ИП Дибиров Муса | 8-928-503-42-66, 8-928-879-03-05 |
| | Ножай-Юрт | ИП Дибиров Муса | 8-928-503-42-66, 8-928-879-03-06 |
| | с. Беркал-Юрт | ИП Азиев Д. М. | 8-962-555-21-27, 8-938-889-96-60 |
| | с.т. Наурская | ИП Дибиров Муса | 8-928-503-42-66, 8-928-879-03-07 |
| Ярославская область | ст. Шелковская | ИП Дибиров Муса | 8-928-503-42-66, 8-928-879-03-08 |
| | Углич | Отопительная водная техника | 8-920-131-01-36 |
| | Ярославль | Полимастер-С | (4852) 92-13-95 |

ООО «ЛЕМАКС»
347913, Россия, г. Таганрог,
Николаевское шоссе, 10В
тел. +7 (8634) 312-345

lemax-kotel.ru
8-800-2008-078
горячая линия