



# Котел центрального отопления на твердом топливе

## „STROPUVA“

ТЕХНИЧЕСКИЙ ПАСПОРТ  
ИНСТРУКЦИЯ ПО УСТАНОВКЕ И  
ОБСЛУЖИВАНИЮ

СЕРТИФИКАТ № SPSC-672

## 1. НАЗНАЧЕНИЕ

Котлы для нагревания теплоносителя на твердом топливе “STROPUVA”(далее – котел) предназначены для обогрева различных помещений, оснащенных системой центрального отопления, в которых существует возможность подключений: котлы параллельно (дизельные, газовые, электрические), радиаторы, бойлер нагревания воды для бытовых целей, теплые полы, или calorifer, либо все вместе. Система может быть как с естественной, так и с принудительной циркуляцией, так же может быть открытая или закрытая система. Котел продается с битепловым регулятором тяги, запатентованным фирмой-производителем.

## 2. КОМПЛЕКТАЦИЯ

1. Воздушная заслонка (прикрепленная к верхней части котла).
2. Деревянная опорная стойка терморегулятора (прикрепленная упаковочной лентой к котлу).
3. Клапан сохранения давления 1,5 бар.
4. Термометр.
5. Коллектор подачи воздуха (для котлов на каменном угле).
6. Трубчатый распределитель воздуха (для котлов на каменном угле).
7. Решетка (для котлов на каменном угле).
8. Хомут дымовой трубы.

После распаковки котла проверьте целостность и комплектность поставки.

Рекомендуем приобрести резервный генератор на случай, если в вашем доме пропадет электрический ток.

**ВНИМАНИЕ:** *освободите трубку регулятора тяги от крепежных лент, наденьте ее на стержень сбоку от корпуса котла, верхнюю иглу регулятора тяги просуньте в отверстие трубы подачи воздуха.*

**ВНИМАНИЕ:** *перед установкой котла обязательно смажьте маслом трос подъемного механизма и крюки закрытия дверец.*

### 3. ТЕХНИЧЕСКИЕ ХАРАКТЕРИСТИКИ

Используемое топливо: дрова, древесные отходы, опилочные брикеты, торфяные брикеты, каменный уголь. Рекомендуемая влажность топлива до 30 % \*

Модель котла	S7	S10	S20**	S40**	s10	s20**	s40**
Мощность (кВт)	7	10	20	40	10	20	40
Отапливаемая площадь (м <sup>2</sup> )	20-80	50-100	100-200	200-400	50-100	100-200	200-400
Вместимость топлива (дм <sup>3</sup> )	150	200	350	500	200	350	500
Вместимость угля (кг)	-	-	-	-	75	130	220
Вместимость дров (кг)	15	25	50	80	25	50	80
Длина дров (см)	30-35	30-35	35-45	45-55	30-35	35-45	45-55
Количество воды в котле (л)	26	34	45	58	34	45	58
Продолжительность горения при одной закладке дров (час.) ~	28	31	31	31	31	31	31
Продолжительность горения при одной закладке угля (сутки) ~					4	5	5
Коэффициент полезного действия (%)	91,6	91,6	91,6	91,6	91,6	91,6	91,6
Давление воды в котле, не более (бар)	2	2	2	2	2	2	2
Клапан сохранения давления (бар)	1,5	1,5	1,5	1,5	1,5	1,5	1,5
Поток нагреваемой воды (м <sup>3</sup> /час) max	0,2	0,25	0,5	1,0	0,25	0,5	1,0
Температура воды в котле С <sup>0</sup>	70	70	70	70	85	85	85
Размеры загрузочного проема (мм)	250x210	250x210	260x220	280x240	250x210	260x220	280x240
Труба подающей линии (мм)	32	32	32	32	32	32	32
Труба обратной линии (мм)	32	32	32	32	32	32	32
Расстояние от низа котла до дымохода (мм)	1010	1430	1550	1550	1550	1695	1675
Диаметр дымохода (мм)	140	160	180	200	160	160	180
Минимальная поперечная площадь отверстия дымовой трубы (см <sup>2</sup> )***	150	200	250	330	200	250	330
Габаритные размеры, (мм)							
Высота	1250	1900	2100	2100	1900	2100	2100
Диаметр	450	450	560	680	450	560	680
Масса (кг)	100	185	231	315	196	246	333

\* Длительность горения закладки топлива зависит от его качества, внутренней и внешней температуры, качества здания и других факторов.

\*\* По отдельному заказу изготавливаем высотой 1900 мм

\*\*\* Дымовая труба размеров в один кирпич 13x26=338см<sup>2</sup>

#### 4. КОНСТРУКЦИЯ КОТЛА

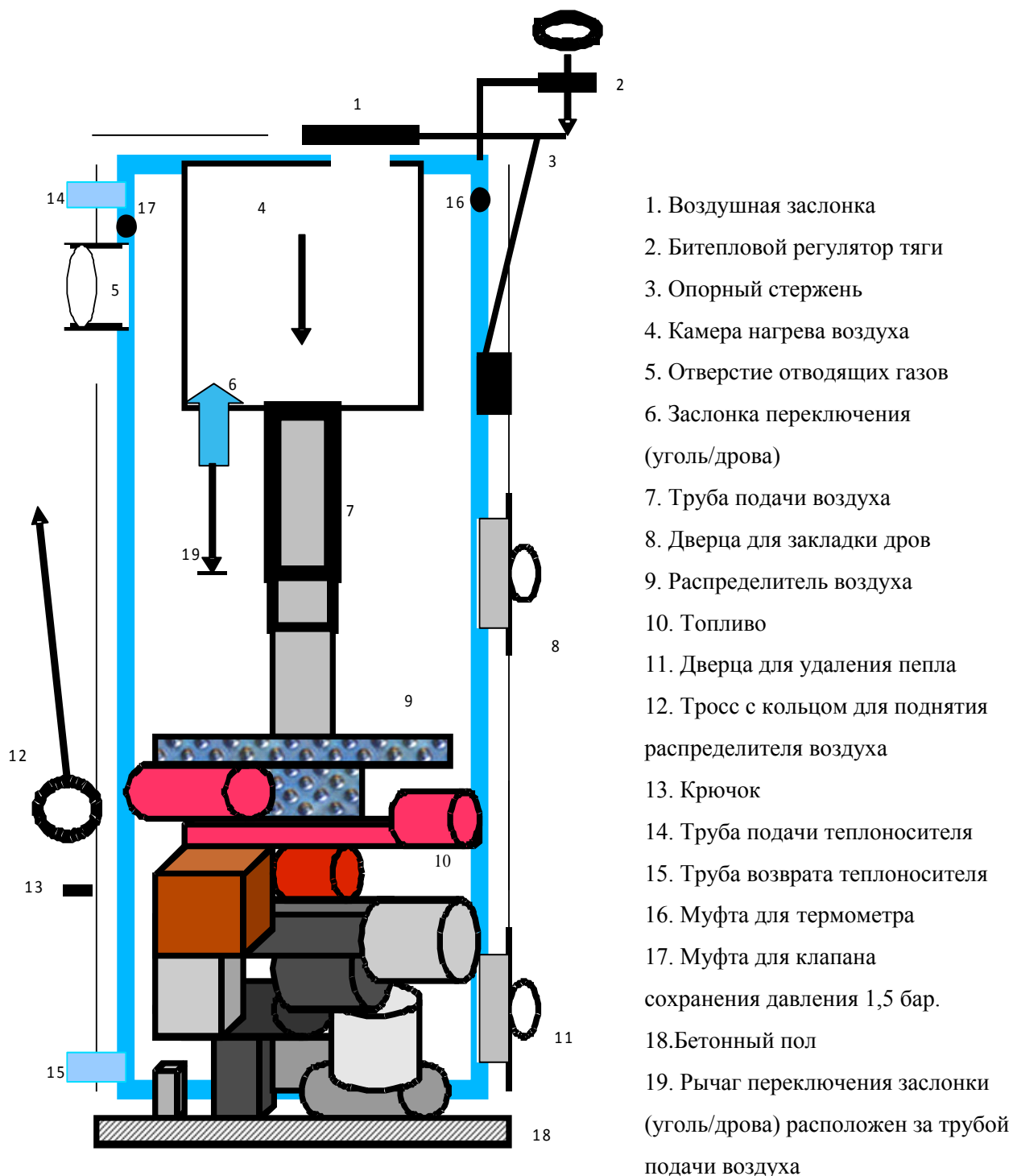


рис. 1

## 5. ОПИСАНИЕ КОНСТРУКЦИИ КОТЛА (рис.1)

Котел - это стальной цилиндр, окруженный другим стальным цилиндром большего диаметра, конструкция утеплена. Между обоими цилиндрами нагревается теплоноситель. В передней части котла находится битепловой регулятор тяги (2) (рис. 2). В конструкции имеется проем для загрузки дров (8), отверстие для удаления пепла (11) и отверстие отводящих газов(5). Так же имеются труба подачи теплоносителя (14 - 15) и отверстие установки термометра (16). Для улучшения качества горения и передачи тепла, в верхней части камеры горения установлена камера подогрева воздуха (4). В комплекте котла могут быть колосниковые решетки и заслонка переключения (6) для растопки торфяными и опилочными брикетами, или каменным углем.

*Для достижения оптимального теплосъема, между камерой нагрева воздуха и стенками камеры сгорания котла, по всему периметру имеется зазор, по которому дым, омывая камеру нагрева воздуха, поступает в отверстие отводящих газов.* В камеру сгорания опускается телескопическая труба подачи воздуха (7), на конце которой крепится распределитель воздуха (9).

В верхней части камеры сгорания расположено отверстие для поступления воздуха и воздушная заслонка (1). По желанию, в комплекте с котлом поставляется бетонный поддон с герметизирующей верёвкой (18). С правой стороны котла, напротив дверцы, есть трос для подъема механизма подачи воздуха с кольцом (12) и фиксирующим крючком (13).

*Назначение распределителя воздуха – правильно распределять воздух в зонах генерирования, находящихся ниже, рядом с распределителем воздуха, а так же в зонах горения, которые расположены рядом с распределителем и над ним. Распределитель воздуха опирается на боковые дрова, которые не нагреваются до высокой температуры, и опускается вниз по мере сгорания топлива под силой своей тяжести.*

Не рекомендуется поднимать распределитель воздуха во время горения: подняв распределитель и вновь опустив его, он поворачивается и попадает глубоко в место горения. Тогда котел работает неэкономно, и сам распределитель быстрее изнашивается.

## 6. ИНСТРУКЦИЯ ПО УСТАНОВКЕ КОТЛА

*Перед установкой котла ознакомьтесь с рекомендациями и требованиями инструкции по установке котла, требуйте этого от монтажников отопительной системы и котельной Вашего дома.*

### 6.1 ТРЕБОВАНИЯ К ПОМЕЩЕНИЮ

Котел устанавливается в помещениях, соответствующих государственным требованиям к помещениям котельных.

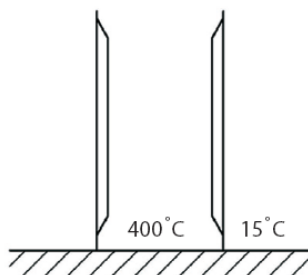
Высота помещения, в котором будет установлен котел, должна быть не менее 215 см., если высота потолков котельной не позволяет поставить котел, то можно заказать котел высотой 190 см., и будет достаточно высоты потолков 195 см. Пол должен быть бетонный (хотя бы в том месте, где будет стоять котел). Помещение должно быть более 4 кв. м., обязательно должно быть изолировано от отапливаемых жилых помещений и оборудовано вертикальным вентиляционным каналом, или окном, или проемом во внешней стене, чтобы воздух снаружи легко попадал в котел и вентиляционный канал.

При помощи зеркала через отверстие для прочистки дымовой трубы осматривается внутренняя часть дымовой трубы. Она должна быть чистой. Внутри не должно быть арматуры или птичьих гнезд, незакрытых проходов в полые перекрытия и соседние шахты. Проверяется, нет ли наружных отверстий в дымовой трубе, через которые может проникнуть паразитирующий воздух, охлаждающий дымовую трубу и снижающий тягу в ней. Все отверстия, проемы и места соединения котла с дымовой трубой нужно герметизировать. При наличии внутренних проходов из дымовой трубы в перекрытия или соседние шахты и отсутствии возможности их заделать, необходимо вставить овальный или цилиндрический вкладыш из нержавеющей стали. (Прямоугольные вкладыши ненадежны из-за отверстий, образующихся в местах соединения в результате перепадов температуры).

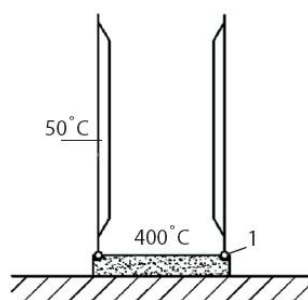
Котел ставится непосредственно на бетонный пол, а образовавшиеся между полом и котлом просветы заполняются жаропрочным силиконом снаружи, раствором извести и цемента изнутри. При этом нагреваемому бетону не позволяет расширяться холодный бетон вокруг него, поэтому на котел не

действует никакое напряжение.

На бетонной стяжке пола котельной, выполняющей функцию дна котла, открытого горения не происходит, вследствие того, что процесс горения идет сверху вниз и когда он достигает нижней части камеры сгорания, на дне лежит слой золы или шлака, защищающий пол от прямого нагрева.



Если без дна трудно обойтись (котельная выложена плиткой, или нет твердого бетонного основания), мы комплектуем, по заказу, бетонный поддон с герметизирующей верёвкой (1). Хотя поддон расширяется, набивка частично компенсирует напряжение, возникающее при расширении дна от нагрева.



При переносе котла иногда деформируются его детали, поэтому после его установки в дымовую трубу и закрытия всех дверец и отверстия для прочистки дымовой трубы, при помощи пламени свечи или спички проверьте действие верхней заслонки, прилегает ли она к поверхности отверстия подачи воздуха, а так же герметичны ли дверцы.

## 6.2. ТРЕБОВАНИЯ ПРОТИВОПОЖАРНОЙ БЕЗОПАСНОСТИ

Котел надо ставить на негорючую поверхность. Металлическое соединение котла и дымовой трубы должно быть изготовлено из металла.

Состояние дымохода необходимо проверять раз в месяц (путем осмотра при дневном свете через отверстие для прочистки с использованием зеркала), при необходимости – чистить, так как накопившаяся сажа и смолы в дымовой трубе могут загореться, выбросить искры, вызвать опасность пожара, перегреть и испортить вкладыш. Если используется фирменная дымовая труба (из нержавеющей стали или керамики), необходимо тщательно изучить инструкцию по пользованию дымовой трубой и выполнять требования, особенно в отношении периодичности чистки. После прочистки дымовой трубы обязательно надо вычистить горизонтальный дымоход между котлом и дымовой трубой.

## 6.3. ТРЕБОВАНИЯ К ДЫМОВОЙ ТРУБЕ

Поперечная площадь отверстия дымовой трубы может быть не больше чем на 10% меньше, как указано в основных технических данных. Если тяги для дровяного котла недостаточно, то надо дополнительно установить коллектор нагнетания воздуха, в универсальном котле он идет в комплекте. Котлу необходима отдельная дымовая труба. Чтобы конденсат, образовавшийся в дымовой трубе, не тек в котел, дымоход между котлом и дымовой трубой должен быть строго горизонтальным, не длиннее 1,5м. и не короче 0,20м. Он должен быть хорошо герметизирован в местах соединения. Дымоход и дымовая труба периодически чистятся с учетом вышеуказанных противопожарных требований.

Рекомендуем:

- в дымовой трубе из кирпича установить вкладыш из нержавеющей стали; правильно установленный вкладыш защищает дымовую трубу от воздействия конденсата и влаги;
- вкладыш не должен значительно уменьшить поперечного разреза проема дымовой трубы;
- части вкладыша должны быть герметично соединены между собой (при помощи заклепок из нержавеющей стали);
- внизу необходимо установить контейнер для сбора пепла на 15-20 см ниже входа дымохода в дымовую трубу, и тогда через него легко можно прочистить дымоход;
- расстояние между вкладышем и стенками дымовой трубы, хотя бы на наружном участке дымовой трубы, заполнить негорючим теплоизоляционным материалом. Отверстие сверху герметично зашпаклевать и закрыть жестью, с наклоном от отверстия к краю дымовой трубы;
- на холодном чердаке дымовую трубу утеплить негорючим теплоизоляционным материалом.
- если нет стационарной дымовой трубы ее исполнение возможно двух стеной утепленной трубой из нержавеющей стали (сэндвичем), проходящей как внутри помещений, так и снаружи с толщиной внутренней стенки более 0,8мм.
- дымовые трубы подключаются к котлу внутрь отверстия отводящих газов.

Таблица диаметров подключения дымовых труб к котлам.

Модель	Внутренний диаметр отверстия отводящих газов.	Расстояние от пола до нижнего края отверстия отводящих газов
S7 Дрова	140 мм	1,01 м
S10 Дрова	140 мм	1,43 м
S20 Дрова	160 мм	1,55 м
S40 Дрова	180 мм	1,55 м
s10 Универсальный	140 мм	1,43 м
s20 Универсальный	160 мм	1,74 м
s40 Универсальный	160 мм	1,73 м

### 6.3.1. УСТАНОВКА ХОМУТА ДЫМОВОЙ ТРУБЫ



Для регулировки тяги и удаления вибрации (это явление наблюдается, когда сильная тяга через дымоход) используется хомут с отверстием. Хомут устанавливается на выходном патрубке дымовой трубы котла. Для уменьшения тяги необходимо совместить отверстие патрубка с отверстием хомута.

Для увеличения тяги, необходимо повернуть хомут вокруг оси, а именно закрыть отверстие патрубка дымовой трубы.

#### 6.4. УСТАНОВКА БИТЕПЛОВОГО РЕГУЛЯТОРА ТЯГИ (рис. 2)

Принцип действия битеплового регулятора тяги основан на том, что при нагревании и расширении корпуса котла сам корпус прикрывает или закрывает заслонку (1) с помощью рычажка (4), а при охлаждении - сжимается и открывает.

После доставки котла снимите транспортировочную ленту, проверьте, не деформированы ли детали регулятора тяги: заслонка (1), опорный болт с кольцом (2), опорный стержень (3) и рычаг заслонки (4).

Один конец опорного стержня вставить в металлический выступ (5) на котле, а другой, с металлической иглой на конце, вставить в отверстие рычага заслонки (4). В углубление рычага заслонки (4) упереть опорный болт с кольцом (2).

Проверьте, полностью ли заслонка (1) закрывает отверстие (6), свободен ли удерживающий ее болт (ни в коем случае не закручивайте его). Поворачивая опорный болт, установите заслонку на расстоянии 3-5 см от отверстия для подачи воздуха и только тогда растапливайте котел. По мере нагревания металла и воды цилиндр котла расширяется и опускает заслонку (1). Когда по показаниям термометра установится температура ниже 70° С (для дерева) или 85° С (для угля), приоткройте заслонку (1) при помощи опорного болта с кольцом (2) для поднятия температуры, а если выше - прикройте ее, пока не установится температура 70° С (для дерева) или 85° С (для угля).

*Внимание! Проверить прилегание клапана (1) к отверстию (6) для подачи воздуха, в закрытом положении между ними не должно быть никаких щелей*

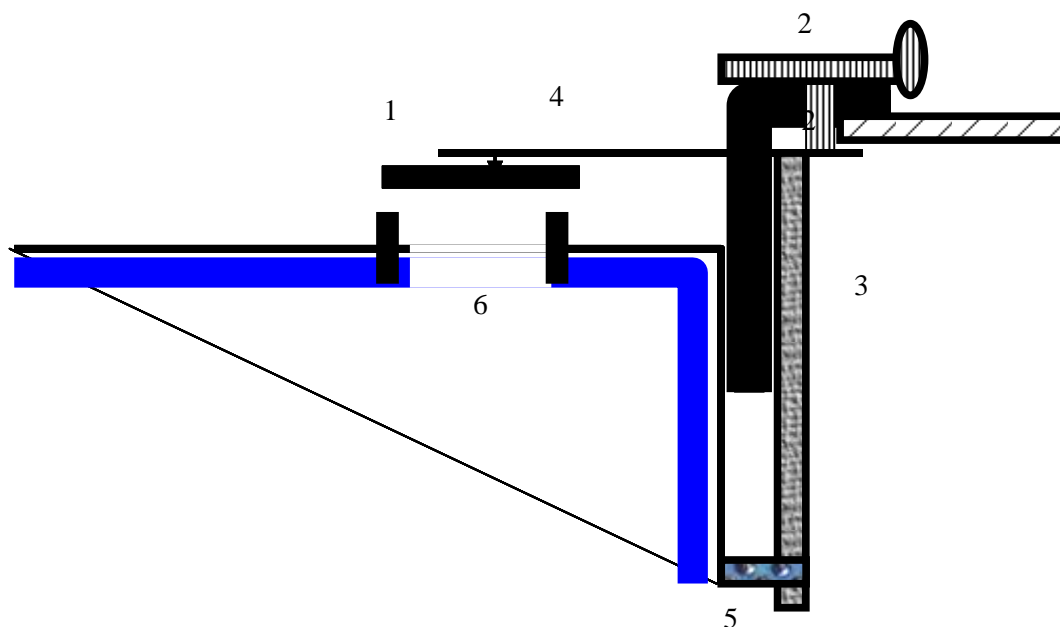
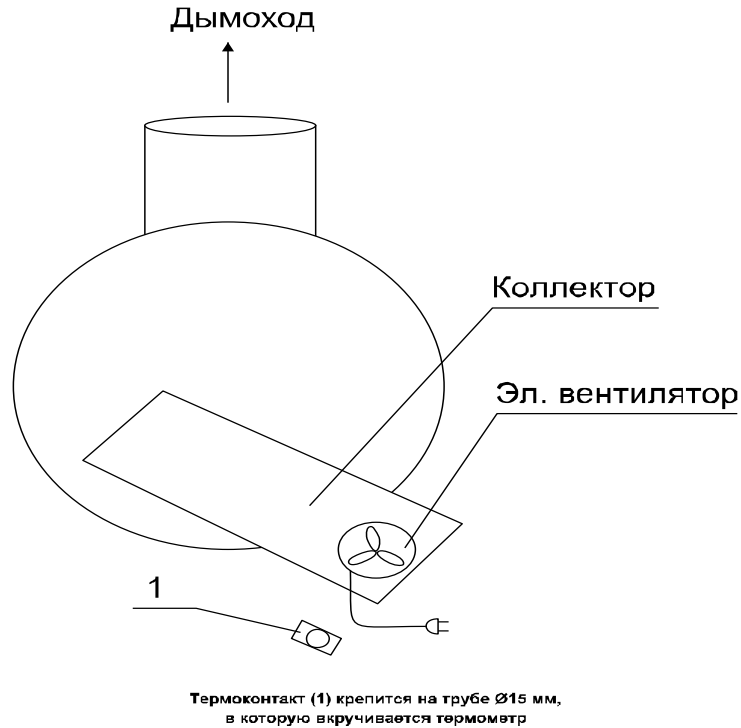


рис. 2



## 6.5. УСТАНОВКА КОЛЛЕКТОРА ДЛЯ ПОДАЧИ ВОЗДУХА

СХЕМА КРЕПЛЕНИЯ КОЛЛЕКТОРА  
НА КОТЕЛ УНИВЕРСАЛЬНЫЙ «STROPUVA»  
(вид сверху)



## 6.6. ТРЕБОВАНИЯ ПОДСОЕДИНЕНИЯ КОТЛА К СИСТЕМЕ ОТОПЛЕНИЯ

Котел должен быть смонтирован квалифицированными специалистами, предоставляющими гарантии на свою работу, которым известны все требования, и которые тщательно изучили инструкцию котла.

Наше изделие несколько отличается от прежних конструкций. Поэтому ему подходит не все, что подходит другим котлам.

При монтаже дополнительных элементов просим ознакомиться с требованиями производителей и их соблюдать:

1. Соблюдая рекомендации производителей термовентилей, вентили регулирования предварительного потока установите согласно указаниям проекта системы отопления.
2. Не превышайте температуры потока в пол при помощи элементов автоматики отопления пола (рекомендуемая производителем температура - 28 – 35°C).
3. Монтируя трехходовые или четырехходовые клапаны, циркулярный насос, во избежание шунтирования котла и нагревательных элементов, монтируйте их в большом кольце системы отопления дома. Желательно, на трубе возвратного потока.
4. Как часто бывает, не шунтируйте котел и нагревательные элементы при помощи параллельно котлу подключенного бойлера (если бойлер подключается параллельно, то обязательно используйте балансировочный вентиль).
5. Поддерживайте достаточную температуру для хорошей работы котла (70 – 85°C).
6. Соблюдайте указания производителей вкладыша дымовой трубы.
7. Не допускается монтировать заслонку для закрытия дымовой трубы. Для уменьшения ее тяги используйте заслонки для самопроизвольного втягивания воздуха нашего производства или других производителей.
8. Позаботьтесь о достаточной вентиляции в котельной.
9. Каждый раз, устанавливая наш котел на твердом топливе, пересмотрите технический паспорт

(возможны полезные дополнения или рекомендации).

Для правильной работы и монтажа твердотопливных котлов Stropuva, независимо от номинальной мощности, требуется соблюдать технические условия:

1. Для регулировки проходящего через котел потока теплоносителя и упрощения настройки котла требуется поставить перед подключением к котлу обратного контура, балансировочный вентиль с расходомером, мы используем: Вентиль балансировочный SRV-IG DN 25, BP 1" Watts



После выставления на вентиле проходящего по техническому условию потока, далее в настройке котла требуется только выставлять температуру подачи с помощью поворотного механизма на битепловом клапане.

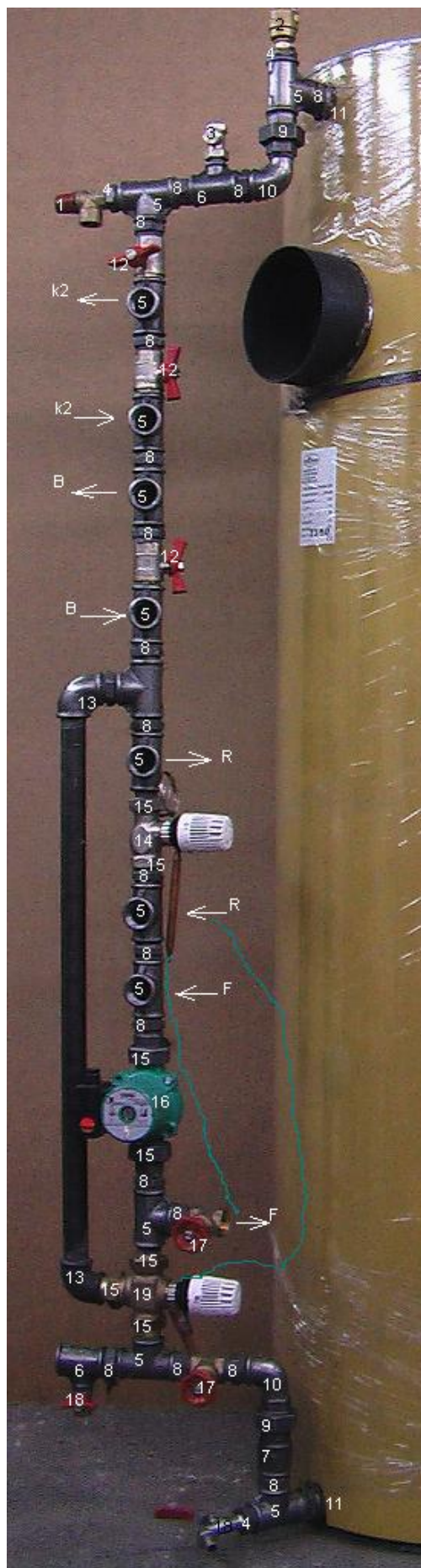
Для примера для котла на 40кВт проходящий поток должен быть 1м<sup>3</sup>/час, то есть мы делим 1000 литров/ 60 минут= 16.6 литра/ минута, выставляем на вентиле.

2. Для растопки котла и раскочки системы отопления с минусовых температур, также для возможности смешивания потоков на контуры системы отопления требуется ставить узел смешивания потоков (механический трехходовой клапан, термостатический трехходовой клапан или гидравлический разделитель)

1. Трехходовой смесительный клапан Heimeier ДУ 25, 1"НР, Kvs=4.6
2. Термостатическая головка Heimeier с накладным датчиком, +20...+50С
3. Клапан трехходовой смесительно-разделительный Valtek MIX 3 1"



### 6.6.1. ФОТОГРАФИЯ И СПЕЦИФИКАЦИЯ ДЕТАЛЕЙ СБОРНОГО УЗЛА КОТЕЛЬНОЙ № 1



1. Клапан для сохранения давления 1,5 бар \*
2. Воздухоотводчик
3. Балансовый клапан Ø15
4. Редукция Ø25 – 15
5. Тройник Ø25
6. Тройник Ø25-15
7. Муфта Ø25
8. Ниппель Ø25
9. Муфта разъемная Ø25 внутр
10. Колено Ø25 внутр
11. Редукция Ø32 – 25
12. Шаровый кран Ø25 внутр
13. Колено Ø25
14. Клапан термостатический DT 25
15. Муфта разъемная Ø25
16. Насос циркуляционный
17. Балансировочный кран
18. Вентиль Ø15
19. Клапан трехходовой

R – в/из радиаторы (-ов)

F - в/из обогрев (-а) пола

B - в/из бойлер (-а)

K2 - в/из другие (-их) котлы (-ов)

Для котлов s7, s10, s20 узлы обвязки собираются из деталей Ø20.

Для котла s40 узел обвязки собираются из деталей Ø25.

#### ВНИМАНИЕ:

\*Клапан для сохранения давления 1,5 бар. вкручивается в муфту (17) на котле (рис.1 ).

Вместо тройника (5) использовать колено (10) (рис. 3).

рис. 3.

6.6.2. РЕКОМЕНДУЕМАЯ СХЕМА ОБВЯЗКИ КОТЛА №1

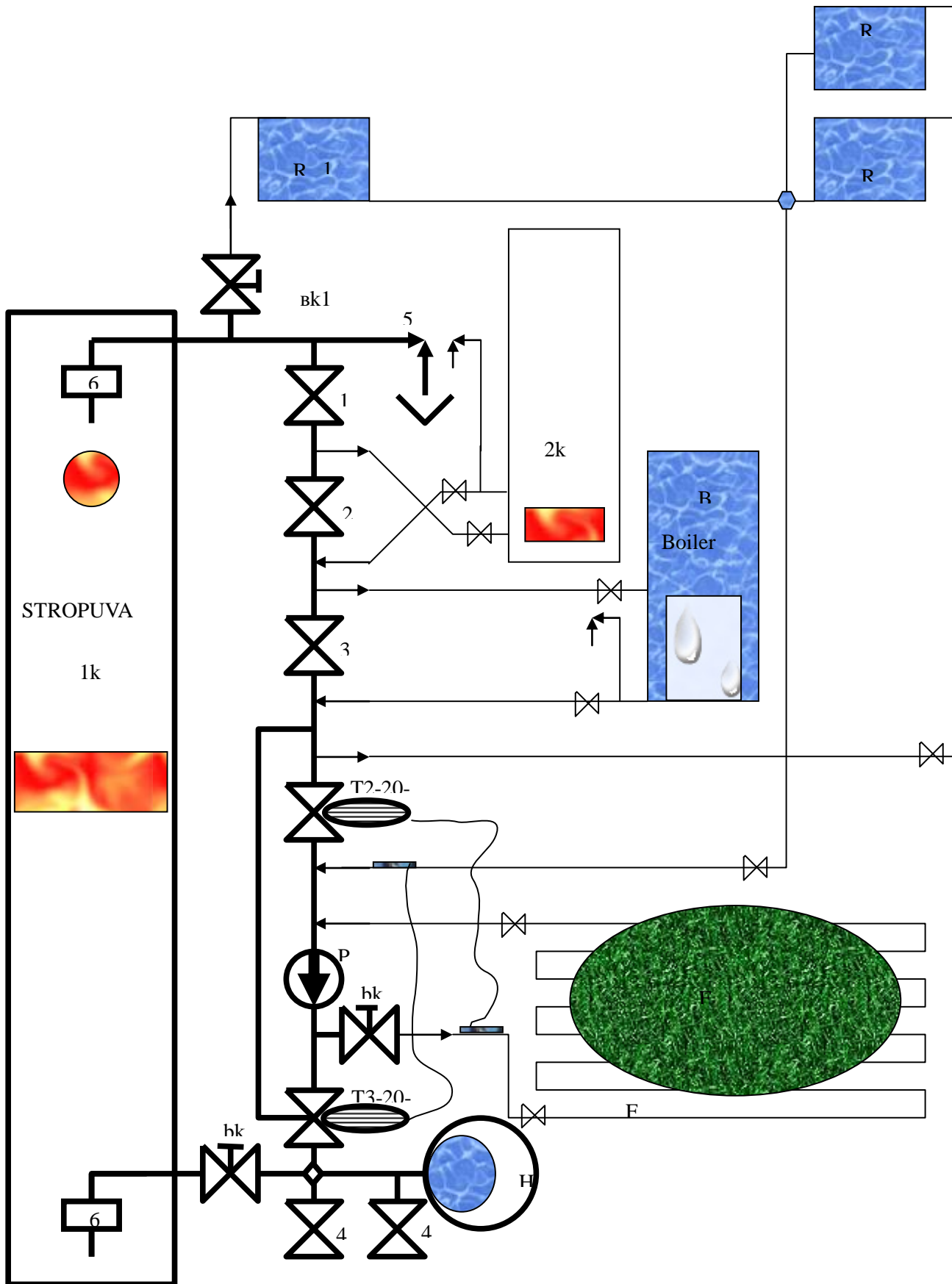


схема № 1

### 6.6.3. ОПИСАНИЕ СХЕМЫ (рис.3 ;схема № 1)

Насос циркуляции (P) подает теплоноситель, из системы отопления проталкивая его через котел. Теплоноситель, проходя через котел нагревается. Через балансировочный кран (bk1) нагретый теплоноситель поступает в ближайший радиатор (без термовентили), который, в случае сбоя электрического напряжения, может работать как самотечный.

Нагретый теплоноситель протекает через котел, работающий не на твердом топливе 2к (дизельный, газовый или электрический, если таковой имеется), который после прекращения горения котла (1к) включается или когда котел (1к) подает горячий теплоноситель - выключается. Если в системе имеется котёл (2к), задвижка (2) закрыта, а при его отсутствии - открыта.

Нагретый теплоноситель из котла (1к или 2к) протекает через бойлер косвенного нагрева (В). При достаточном диаметре входящих патрубков бойлера вентиль (3) закрывается и весь поток теплоносителя течет через бойлер, который подключен последовательно, поэтому вода в нем нагревается быстрее.

После нагрева бытовой воды (ГВС), теплоноситель поступает в систему радиаторов.

(bk3) это балансировочный кран с возможностью регулировки проходящего потока, при помощи которого поток от насоса распределяется таким образом, чтобы его хватило для подогрева радиаторов, и в то же время, чтобы он был достаточен для самого котла. Общий объем потока зависит от циркуляционного насоса и так же может быть изменен путем переключения положений скорости насоса.

Достаточно циркуляционного насоса мощностью:

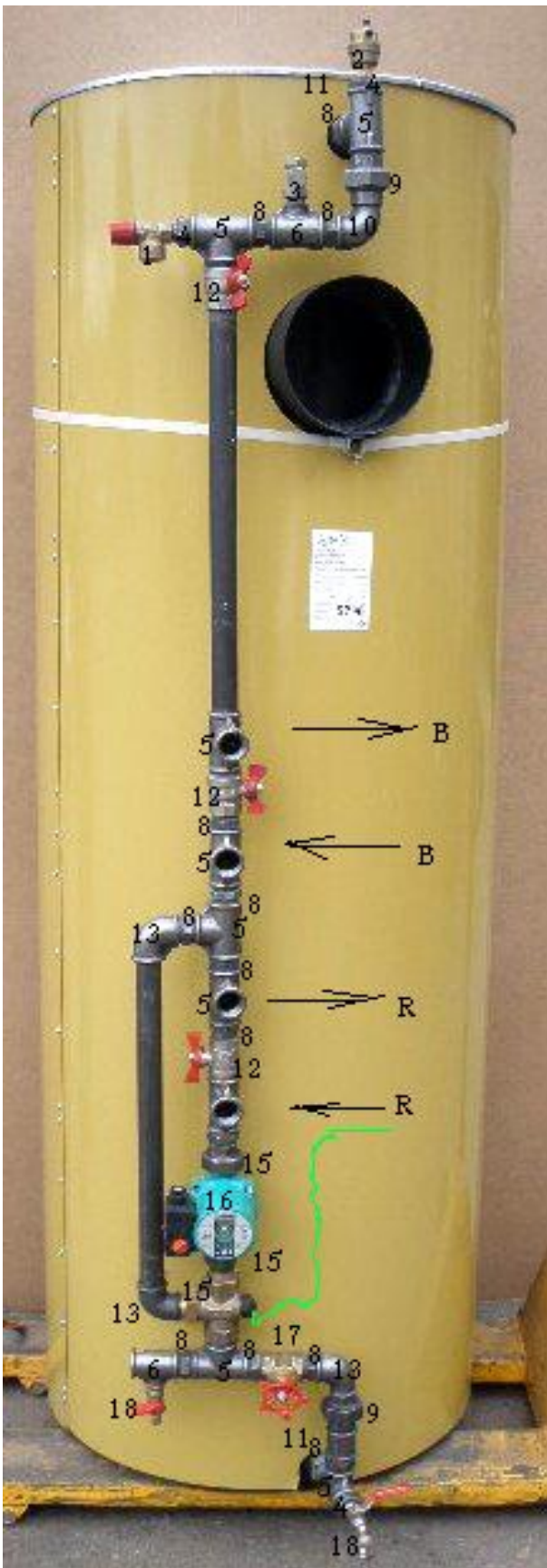
для котла 10кВт 25 - 60 Вт

для котла 20кВт 40 - 80 Вт

для котла 40кВт 50 - 100 Вт

(bk-1) - балансировочный клапан защитного самотечного радиатора, при помощи которого поток настраивается таким образом, чтобы возвратный патрубок радиатора был примерно на 40°C холоднее подающего патрубка.

#### 6.6.4. ФОТОГРАФИЯ И СПЕЦИФИКАЦИЯ ДЕТАЛЕЙ СБОРНОГО УЗЛА КОТЕЛЬНОЙ № 2 БЕЗ ДОПОЛНИТЕЛЬНОГО КОТЛА И ОТОПЛЕНИЯ ПОЛОВ



1. Клапан для сохранения давления 1,5 бар \*
2. Воздухоотводчик
3. Балансовый клапан Ø15
4. Редукция Ø25 – 15
5. Тройник Ø25
6. Тройник Ø25 – 15
7. Муфта Ø25
8. Ниппель Ø25
9. Муфта разъемная Ø25 внутр.
10. Колено Ø25 внутр.
11. Редукция Ø 32 – 25
12. Шаровый кран Ø25 внутр
13. Колено Ø25
14. Клапан трёхходовой
15. Гаечное соединения
16. Насос циркуляционный
17. Балансировочный кран
18. Вентиль Ø25

R – в/из радиаторы (-ов)  
 B – в/из бойлер (-а)

Для котлов S7, S10, S20 узлы обвязки собираются из деталей Ø20

Для котла S40 узел обвязки собирается из деталей Ø25

#### ВНИМАНИЕ:

\*Клапан для сохранения давления 1,5 бар.

вкручивается в муфту (17) на котле (рис.1).

Вместо тройника (5) использовать колено (10) (рис. 4).

рис. 4

6.6.5. РЕКОМЕНДУЕМАЯ СХЕМА ОБВЯЗКИ КОТЛА № 2  
БЕЗ ДОПОЛНИТЕЛЬНОГО КОТЛА И ОБОГРЕВА ПОЛА

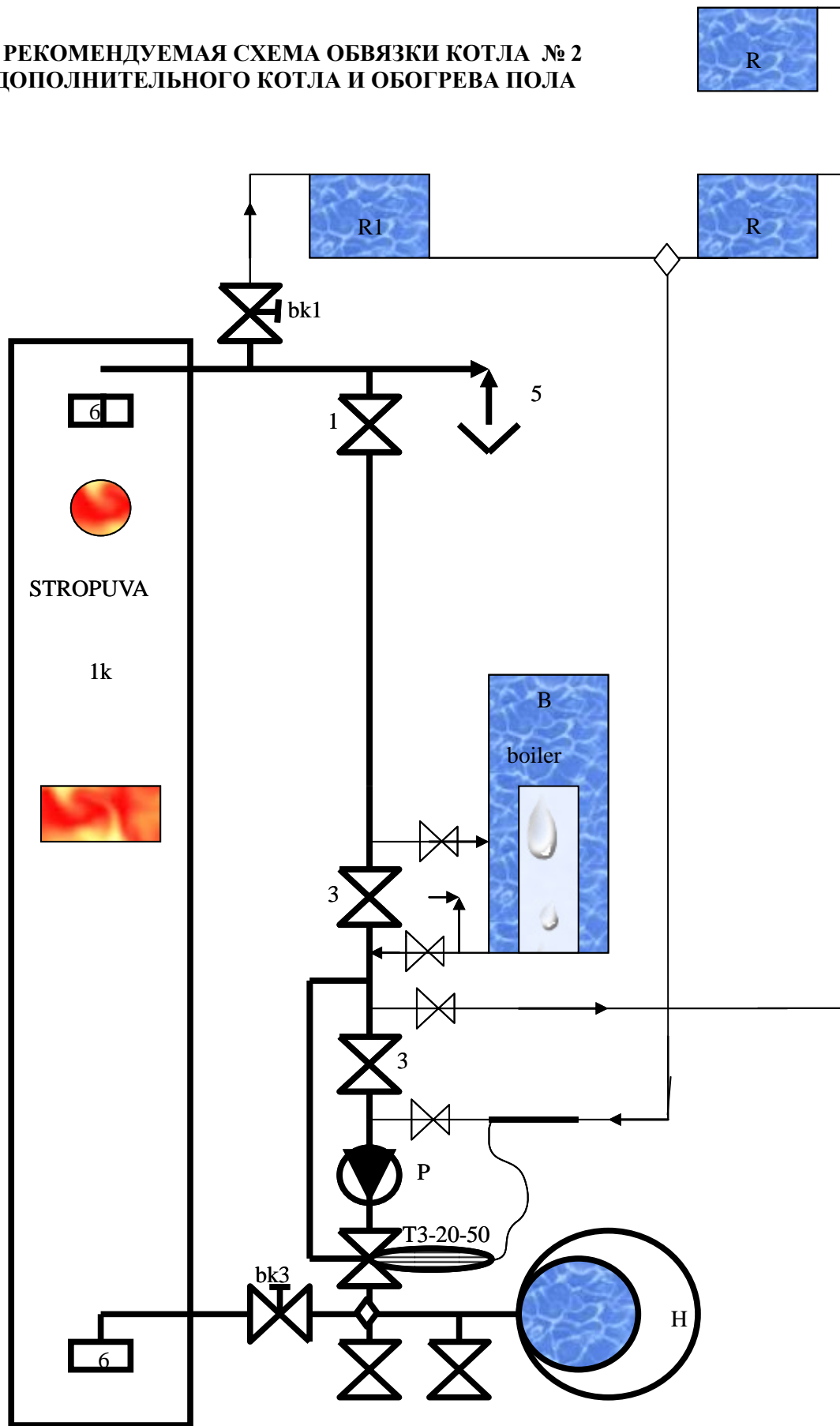


схема № 2

### 6.6.6. ОПИСАНИЕ СХЕМЫ (рис.4 ;схема № 2)

Насос рециркуляции (Р) подает теплоноситель, из системы отопления проталкивая его через котел. Теплоноситель, проходя через котел нагревается. Через балансировочный кран (bk1) нагретый теплоноситель поступает в ближайший радиатор (без термовентили), который, в случае сбоя электрического напряжения, может работать как самотечный.

Нагретый теплоноситель из котла (1к) протекает через бойлер косвенного нагрева (В). При достаточном диаметре входящих патрубков бойлера вентиль (3) закрывается и весь поток теплоносителя течет через бойлер, который подключен последовательно, поэтому вода в нем нагревается быстрее.

После нагрева бытовой воды (ГВС), теплоноситель поступает в систему радиаторов.

(bk3) это балансировочный кран с возможностью регулировки проходящего потока, при помощи которого поток от насоса распределяется таким образом, чтобы его хватило для подогрева радиаторов, и в то же время, чтобы он был достаточен для самого котла. Общий объем потока зависит от циркуляционного насоса и так же может быть изменен путем переключения положений скорости насоса.

Достаточно циркуляционного насоса мощностью:

для котла 10кВт 25 - 60 Вт  
для котла 20кВт 40 - 80 Вт  
для котла 40кВт 50 - 100 Вт

(bk-1) - балансировочный клапан защитного самотечного радиатора, при помощи которого поток настраивается таким образом, чтобы возвратный патрубок радиатора был примерно на 40°C холоднее подающего патрубка.



### 6.6.7. ФОТОГРАФИЯ И СПЕЦИФИКАЦИЯ ДЕТАЛЕЙ СБОРНОГО УЗЛА КОТЕЛЬНОЙ № 3 БЕЗ ДОПОЛНИТЕЛЬНОГО КОТЛА И ОТОПЛЕНИЯ ПОЛОВ



рис. 5

1. Воздухоотводчик
2. Редукция Ø25 – 15
3. Редукция Ø32 – 25
4. Ниппель Ø25
5. Тройник Ø25
6. Соединение Ø25
7. Колено Ø25 внутр.
8. Ниппель Ø15
9. Клапан сохранения давления 1 бар\*
10. Шаровой кран с гайкой Ø25
11. Шаровой кран с гайкой Ø25 внутр.
12. Гаечное соединение циркуляционного насоса Ø25
13. Циркуляционный насос
14. Шаровой кран Ø15 внутр.
15. Клапан распределения воды Ø25
16. Гаечное соединение клапана Ø25
17. Колено Ø15 внутр./нар.
18. Колено Ø25 внутр./нар.
19. Фильтр Ø25
20. Балансировочный кран Ø25
21. Редукция Ø25 – 20
22. Бочек расширительный
23. Заглушка Ø25 нар.
24. Крестовина Ø25
25. Тройник Ø25 – 15

R – в/из радиаторы (-ов)  
В – в/из бойлер (-а)  
F – в/из обогрев (-а) пола  
H – в/из сушилки (-ок) с терморегулирующими вентилями

Для котлов S7, S10, S20 узлы обвязки собираются из деталей Ø20

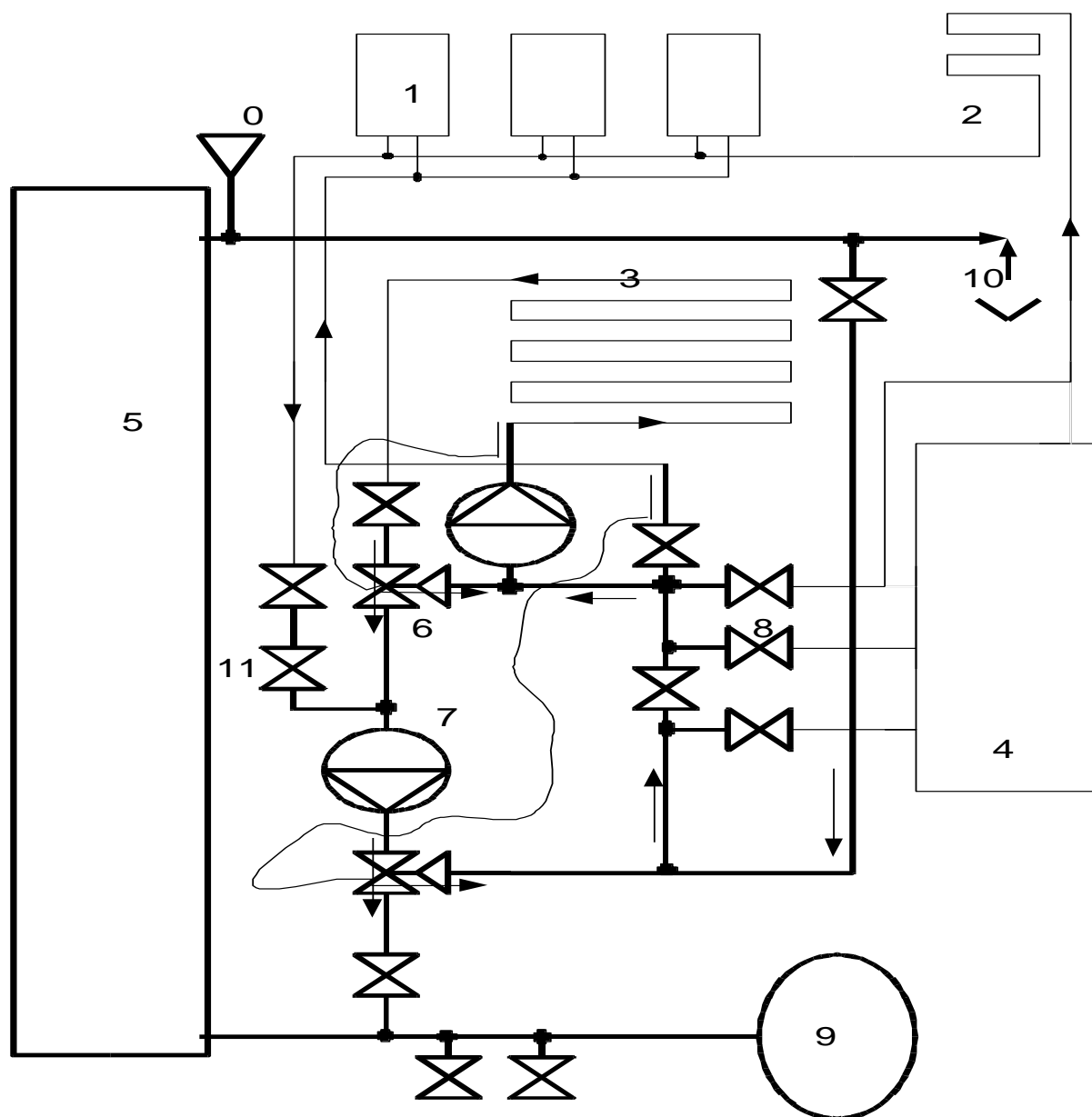
Для котла S40 узел обвязки собирается из деталей Ø25

Клапан распределения воды (15) можно установить ручной

#### ВНИМАНИЕ:

\*Клапан для сохранения давления 1,5 бар. вкручивается в муфту (17) на котле (рис.1). Вместо тройника (5) использовать колено (10) (рис. 4).

### 6.6.8. РЕКОМЕНДУЕМАЯ СХЕМА ОБВЯЗКИ КОТЛА №3



0. Датчик выпуска воздуха.
1. Радиаторы.
2. Сушилка.
3. Обогрев пола.
4. Бойлер.
5. Котёл.
6. Клапан распределения потока воды.
7. Насос водяной.
8. Вентили.
9. Бочёк расширительный.
10. Предохранительный клапан 1,5 бар.
11. Механический фильтр.

### 6.6.9. ОПИСАНИЕ СХЕМЫ (рис.5; схема № 3)

Теплоноситель, нагретый в котле проходит через стальные трубы Ø25 для котлов S40, Ø20 для котлов S20, S10, S7. Воздух из котла удаляется через автоматический воздухоотводчик (1). На наружном контуре устанавливается предохранительный клапан (10).

Теплоноситель по наружному контуру направляется на трехходовой смесительный узел (15). Смесительный узел (15) в нижней части контура необходим для смешивания обратного теплоносителя после циркуляционного насоса.

Теплоноситель в обратном трубопроводе должен иметь температуру  $T$  подачи –  $T$  обратки = 15 С – 20С. При температуре подачи равной 75 С, температура обратки должна быть равная 55 С – 60 С. Бойлер (4) подключается в малом контуре через вентиль (8). После нагрева бойлера вода поступает в ближайший радиатор (2) через балансировочный кран.

Дополнительный радиатор (2) необходимо подключить автономно. Радиатор необходим для предотвращения перегрева котла при отключении циркуляционного насоса (7). Система радиаторов подключается в верхней части малого контура через вентиль Ø25. Обратная линия от радиаторов подводится к циркуляционному насосу через вентиль Ø25, фильтр Ø25. На малом контуре после отбора к радиаторам, производится подключение теплых полов.

Теплоноситель обратной линии теплых полов подводится к трехходовому смесительному крану, необходимой для смешивания подающей и обратной линии и доведения температуры подающей линии теплых полов до 25 С – 35 С.

Трехходовой смесительный кран присоединяется к циркуляционному насосу к общей обратной линии. В нижней части контура после смесительного узла устанавливается балансировочный кран с расходомером, для регулировки потока воды в котел. В обратной линии после балансировочного крана монтируются спусковые вентили для подпитки и опорожнения системы, а также расширительный бак. Давление в расширительном баке должно быть 0,5 – 0,8 атмосфер.

## 7. РАСТОПКА И ПОПОЛНЕНИЕ КОТЛА (рис. 1)

Наиболее экономично топливо в котле сгорает, если загрузить полную топку.

При топлении дровами заслонка (6) должна быть опущена, а при топлении углем – поднята. Загружая топливо, необходимо поднять распределитель воздуха (9); для этого возьмитесь за кольцо на конце троса (12), висящее справа над дверцей загрузки, потяните его вниз и наденьте на крючок (13). Для отопления дровами используйте распределитель воздуха (9) (рис. 7). Дрова кладите горизонтально, более длинные в середину, а более короткие по краям. Нежелательно, чтобы в середину попало вертикальное полено. Пространства между дровами следует заполнить опилками или мелкими древесными отходами.

При загрузке угля или торфа необходимо использовать решетку, а также поднять заслонку (6). Кладите кусковой уголь, куски, размером больше компьютерной мыши размельчите. Не смешивайте уголь с другим видом топлива, только сверху для разжигания положите около 2 кг. сухих измельченных дров. Для отопления углем используйте трубчатый распределитель воздуха (9) (рис. 8). На мелком угле котел работает в режиме, который ниже на 50 – 70%, поэтому мелкий уголь используйте в более теплые дни. При отоплении торфом, положите не полную топку крупных брикетов, и только в конце кладите мелкий торф.

**После загрузки дров сразу разведите огонь – чтобы загруженные дрова не загорелись от оставшихся внизу углей.**

Перед растопкой котла ознакомьтесь с инструкцией по пользованию регулятором тяги и проверьте, попал ли конец регулирующего болта в углубление и находится ли выступ опорного стержня в предназначенном для него отверстии, и, поворачивая регулирующий болт, на 3-5 см откройте воздушную заслонку (1).

Разожгите самый верх загруженных дров, прикройте дверцу, оставив проем шириной 2-5 см. После того, как топливо разгорится, закройте дверцу и снимите с крючка (13) кольцо с подъемным тросом (12). Для растопки котла можно использовать горючую жидкость, предназначенную для растопки каминов и печей, но нельзя ее использовать во время горения. **Ни в коем случае нельзя допускать проникновения воздуха через нижнюю дверцу для удаления пепла.**

Пока котел топится, должно быть приоткрыто окно во внешней стене котельной или специальный проем, чтобы котел получал воздух снаружи.

При растопке пополнять котел запрещается. **В котел можно добавить дров и крупных древесных отходов и во время горения.**

Если используются влажные дрова или древесное топливо иного рода, рекомендуем использовать коллектор подачи воздуха, а для улучшения стабильности горения другое древесное топливо в нужных местах чередовать с сухими дровами. Если используется уголь или торф, обязательно надо использовать коллектор подачи воздуха. Загрузка любого топлива производится через верхнюю дверцу.

### ВНИМАНИЕ:

Коллектор подачи воздуха (рис. 6) включается в эл. сеть после растопки только при закрытой дверце.



рис. 6

Для дров, древесных отходов, опилочных брикетов используйте распределитель воздуха (рис. 7)

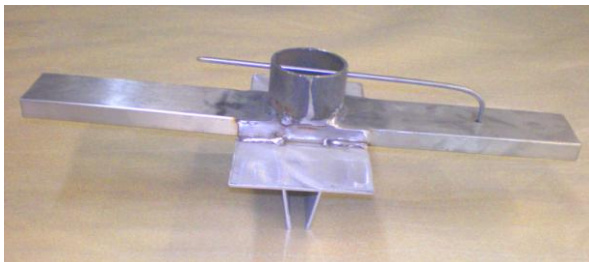


рис. 7

Для каменных углей, торфяных брикетов используйте трубчатый распределитель воздуха (рис. 8)



рис. 8

## 8. ОЦЕНКА РАБОТЫ КОТЛА

а) Если после растопки котел сначала работает хорошо, а позднее его мощность и тяга уменьшаются, это означает, что нарушена герметичность дымовой трубы: ищите, возможно, не закрыта дверца для очистки дымовой трубы или имеются просветы в других местах, и устраните их.

б) Если во время горения топлива в котле слышен ритмичный шум, а иногда выпускается дым, это означает, что тяга дымовой трубы слишком сильная – котел не развивает мощности и работает крайне неэкономично: в таком случае следует впустить воздух в дымовую трубу через сделанное отверстие в горизонтальном соединении.

с) Если топливо горит хорошо, но шкала термометра поднимается медленно, а из дымовой трубы протекает конденсат, это означает, что превышает поток воды через котел. Переключите циркулярный насос в самое низкое положение, и при помощи балансового крана уменьшайте поток или потоки в нагревательных элементах до тех пор, пока перестанет течь конденсат, а шкала термометра поднимется до 70 – 80°C.

## 9. ЧИСТКА КОТЛА И УХОД ЗА НИМ

При отоплении дровами, пепел из котла надо удалять каждый месяц. Используя торф или уголь, пепел из котла надо удалять каждый раз перед растопкой.

При снижении тяги надо проверить и прочистить отверстия между камерой нагрева воздуха (4) (рис. 1) и внутренней стенкой котла, которые лишают систему тепла. Их можно прочистить гибкой щеткой через внутреннее отверстие для дыма над дверцей загрузки топлива. Удобнее чистить через сделанное отверстие в горизонтальном соединении.

**Если правильно установлена система отопления, исправна дымовая труба и при эксплуатации соблюдены все указания инструкции, котел не закупорится.**

Опустившись, распределитель воздуха может набрать старого пепла, поэтому, изредка необходимо проверять и чистить его отверстия. Если уменьшилось или исчезло отверстие между нижними пластинками, надо снять распределитель воздуха и восстановить отверстие.

Трос подъемного механизма, чтобы он не изнашивался, и распределитель было легче поднимать, следует смазать. Рекомендуем смазать и крюки закрытия дверец.

Иногда надо проверить, не разгерметизировалась ли дверца и место между бетонным полом и котлом. Негерметичные места устраните при помощи вышеупомянутых жаропрочных материалов. А чтобы дверца плотно закрывалась, надо заменить герметизирующий материал.

## 10. ПРАВИЛА ТЕХНИКИ БЕЗОПАСНОСТИ

*Котельная - это зона повышенной опасности.* Безответственное поведение может привести к травмам, отравлению, пожару, порче котла или системы отопления.

Требования по безопасности и запреты	Последствия в случае нарушения запретов и меры
1. Не доводите воду до кипения	1. Закипевшая вода приведет к перегреву и оседанию котла – если вода в котле закипела по непонятной вам причине, вначале закройте заслонку подачи воздуха сверху, затем осторожно откройте дверцу, держа лицо на безопасном расстоянии, и наливайте воду в топку.
2. Не топите котел без воды. Не доводите давление в системе до уровня выше 1,5 бар Не допускайте замерзания воды в системе отопления и котле.	2. Порча котлов и других деталей систем отопления
3. В котельную должен поступать воздух снаружи.	3. Можно отравиться; кроме того котел не работает – приоткройте окошко котельной или иначе впустите воздух в котельную.
4. Не допускайте проникновения воздуха через нижнюю дверцу и не подавайте дрова через низ.	4. Вода в котле закипит.
5. Не поднимайте распределитель воздуха во время горения	5. Ударяя, размягчившимся от жара распределителем воздуха по дровам, вы его погнете, а если он попадет глубже в топливо, быстрее износится от жара.
<b>Наиболее встречающиеся ошибки во время установки</b>	
1. Монтаж производится по схемам других производителей котлов, в которых предвидится возврат обильного количества нагретой воды в возвратный поток, якобы таким образом устраняется негативное воздействие конденсата.	<p style="text-align: center;"><b>Последствия</b></p> <p>1. Обильный поток охлаждает стенки камеры горения и дымового отверстия достаточно, чтобы на них выделялась влага, хотя она при подогреве успевает высохнуть, а сажа, тем не менее, прилипает к стенкам, из-за чего котел и дымовая труба периодически закупориваются.</p> <p style="text-align: center;"><b>Устранение</b></p> <p>Необходимо установить рекомендуемый поток – влага накапливается ниже камина горения –</p>
<b>Наиболее частые ошибки при использовании котла</b>	
1. Горение происходит при слишком сильной тяге в дымоходе	1. В котле слышна пульсация, иногда подскакивает заслонка для воздуха. Котел работает очень не экономно, течет конденсат, не хватает мощности. Повернуть и зафиксировать ручку регулятора заслонки дымохода вверх так, чтобы при помощи тяги воздушная заслонка слегка приоткрылась. Если котел купили без соединения дымовой трубы, то достаточно сделать U-образный разрез в лежне и постепенно отгибать сформировавшийся язычок, до тех пор, пока котел начнет стабильно работать

2. Не смазывается трос для поднятия распределителя воздуха.	2. Плохо поднимается распределитель воздуха, изнашивается трос. Следует смазать маслом WD – 40 или салом.
3. В котле сжигаются пластиковые упаковочные отходы, картонные ящики.	3. Если упаковочный картон мешает горению, то пластиковыми строительными или упаковочными отходами топить опасно, поскольку генерируемый дым не успевает равномерно гореть, накапливается избыток дыма, который, взрываясь в котле или дымовой трубе, разрушает соединения дымовой трубы.
4. Поддерживается температура котла ниже 60°С.	4. Из-за конденсата закупоривается котел и дымовая труба.

## **11. ОЦЕНКА РИСКА**

### **11.1. ОПАСНОСТЬ, СВЯЗАННАЯ С ЖАРОМ**

При прикосновении к горячим элементам котла можно обжечься. Поверхность котла нагревается до температуры более 40° С, и другие детали в соответствии с техническими возможностями изолируются теплоизолирующим материалом, но еще остаются такие детали, как ручки дверец и дверцы, которые нагреваются сильнее и представляют собой опасность для человека. Трубы для горячей воды в системе отопления после гидравлического испытания необходимо изолировать теплоизоляционными материалами до самого котла. Труба стока от клапана давления, оставив 10-сантиметровый промежуток для наблюдения, должна быть проведена до канализации или сосуда, изолирована теплостойкими материалами.

### **11.2. ОПАСНОСТЬ, СВЯЗАННАЯ С ДАВЛЕНИЕМ**

Возможно повышение давления: если прервется подача электричества и перестанет работать циркулярный насос, котел не пополняется холодной водой из системы, и температура повышается до критической. Тогда срабатывает регулятор тяги, который закрывает заслонку при установленной температуре, прекращает доступ воздуха и гасит котел. По инерции температура может подняться до критической отметки 100° С, но вода в котле не закипает, потому что, благодаря способу горения, небольшой слой горящих дров после автоматического закрытия воздушной заслонки быстро гаснет. Если воздушная заслонка деформирована или нарушены другие правила эксплуатации (например, открыты дверцы для удаления пепла) вода в котле может закипеть. Тогда, клапан сохранения давления, вмонтированный в верхнюю трубу подачи потока возле котла, легко выпускает пар, не позволяя превышать давление, и помогая заполнять котел водой через трубу обратного потока воды, и охладить его.

При неправильной эксплуатации, напр.: если через нижнюю дверцу в котел проникает воздух, в котле начинается интенсивное горение, и котел в несколько раз превышает собственную мощность, тогда вода в нем может закипеть и, перегревшись, котел может осесть.

Котел так же оседет от слишком высокого давления, если клапан сохранения давления будет установлен на более высокий уровень давления, в неподходящем месте или заделан. Путем вычислений доказано и на практике подтверждено, что котел никогда не взрывается наружу. Он сгибается внутрь, и по этому не возникает опасность для здоровья и жизни человека.

### **11.3. ВОЗМОЖНЫЕ ОТРАВЛЕНИЯ**

При закупорке дымовой трубы или в ходе очистки от пепла, в котельной могут образоваться угарные газы, поэтому необходима естественная вытяжная вентиляция, но для ее работы нужна и приточная вентиляция – отверстие или приоткрытое окошко в наружной стене котельной. Без приточной вентиляции не будет работать и котел. Поэтому обязательно обеспечьте приточную вентиляцию в котельную в стене котельной для притока воздуха снаружи. Двери котельной должны быть плотно закрыты, чтобы при включении

принудительной вентиляции санузлов или кухни в жилые помещения не втягивался угарный газ и пыль из котла, и не нарушилась работа котла.

#### 11.4. ТРЕБОВАНИЯ К ПОДКЛЮЧЕНИЮ ЭЛЕКТРИЧЕСКОЙ ЧАСТИ

В системе устанавливаются циркулярные насосы, использующие электрическое напряжение. Их должен подключить квалифицированный электрик, имеющий разрешение на эту работу. Монтажные работы надо проводить согласно подготовленному проекту (учитывая имеющуюся общую мощность ввода).

Возможно влияние электрического тока на человека.

Все электрические потоки должны быть изолированы, корпуса заземлены, установка проведена в соответствии с действующими государственными нормами.

#### 12. ИНФОРМАЦИЯ ПО ТОПЛИВУ

Вид топлива	Калорийность 1 кг кВт*ч (ккал)	Вместимость топлива, кг				Примечание
		S7	S10	S20	S40	
1	2	3	4	5	6	7
Ольховые дрова	2,86 (2460)	15	25	50	70	Дрова хранились на складе 16 месяцев, крупные, много не колотых поленьев Ø15 – 25 см
Брикеты из ольхи	3,49 (3000)	30	50	100	170	Брикеты горят с минимальным дымообразованием. При горении не искрят и не стреляют в отличии от дров. После сгорания остается минимальное количество золы: примерно 1-2%, от дров примерно 15%. Брикеты обеспечивают быстрый набор температуры и постоянное ровное ее поддержание на всем протяжении горения без провалов. Продолжительность горения одной закладки примерно в 1,3 - 1,5 раза больше чем на дровах. При топлении опилочными брикетами (евродровами) должен стоять режим работы котла (дрова) стоять газораспределитель на дрова. Брикеты закладываются горизонтально. Для розжига используются
Брикеты из твердолиственных пород	3,1 (2670)	33	55	110	175	



						либо мелкие сухие дрова сверху, либо жидкость для розжига.
Брикеты из торфа	2,26 (2000)		55	110	175	Торф следует сжигать без открытия канала нижней подачи воздуха, с включенным коллектором (вентилятором) и трубчатым диффузором (распределителем воздуха для угля). В конце, для быстрого завершения горения, следует открыть канал подачи воздуха снизу. Перед каждой загрузкой котел следует почистить.
Каменный уголь ДПК	4,85 (4170)		65	140	210	Закладка угля растапливается сверху, загрузив около 5 кг дров. Использовать трубчатый диффузор и вентилятор. Каждый раз после выгорания закладки, пепел следует удалить.
Каменный уголь ССОМ	5,59 (4810)		65	140	210	
Крупный антрацит АКО	5,72 (4920)		88	175	280	Антрацит следует загружать до низа верхней дверцы, сверху следует положить около 10 кг дров. Когда дрова хорошо разгорятся (превратятся в горящие угли) сверху на них загрузите еще 15 – 40кг антрацита и опустите трубчатый диффузор. Не паникуйте, что в отопительной системе температура на час-другой упадет. Ни в коем случае не перемешивайте топливо – это приведет к потуханию.

## **Рекомендация**

При отоплении любым древесным топливом пепел следует регулярно удалять.

Разгоревшись, древесина выделяет мало дыма, но пока разгорится, дым бывает более густым. Поэтому не рекомендуется завершать загрузку мелкими дровами, напротив, под краями распределителя следует поместить поленья покрупнее, а в середине достаточно 0,2 – 0,5 кг мелкой растопки.

При отоплении торфом из дымовой трубы выбрасывается много твердых частиц, чувствуется кислый запах, поэтому не рекомендуется топить торфом в густонаселенных местностях.

Для горения антрацита требуется более массивный очаг горения, чем для других видов топлива, поэтому около 15 – 30кг его не сгорает – приходится при извлечении пепла вернуть в следующую закладку. По этой причине для отопления больше подходит крупный антрацит.

## **13. ГАРАНТИЙНЫЕ УСЛОВИЯ НА ИЗДЕЛИЕ**

Производитель гарантирует, что изделие соответствует требованиям технической документации и обязуется в течение гарантийных сроков устранить поломки, возникшие по его вине.

Пользователь с приобретением котла обязуется:

- 2) установить котел и пользоваться им согласно указаниям данной инструкции,
- 3) изучить данную инструкцию пользователя

Производитель не берет на себя никаких обязательств по работе котла и вытекающим из этого последствиям, а так же не предоставляет никакой гарантии в следующих случаях:

- 1) мощность котла недостаточна для удовлетворения энергетических потребностей дома,
- 2) котел смонтирован без соблюдения указаний техпаспорта,
- 3) котел эксплуатируется без соблюдения указаний данной инструкции,
- 4) без гарантийного талона изделие гарантийному обслуживанию не подлежит.

**На отопительный котел предоставляется гарантия - 5 (пять) лет.**

**На комплектующие детали гарантия - 2 (два) года.**

## ГАРАНТИЙНЫЙ ТАЛОН

<b>Модель:</b>		<b>Тип оборудования:</b>	
<b>Серийный номер оборудования:</b>			
<b>Организация – изготовитель:</b>		ЗАО “СТРОПУВА И КО”	
<b>Дата продажи:</b>		“ ___ ” _____ 20 ___ г.	
		М.П.	
<b>Название фирмы – продавца:</b>			
<b>Адрес и телефон фирмы:</b>			
<b>Дата продажи:</b>		“ ___ ” _____ 20 ___ г.	
<b>Ф.И.О. продавца:</b>		_____ Подпись	
		М.П.	
<b>Адрес установки оборудования:</b>			
<b>Контактное лицо:</b>			
<b>Телефон:</b>			
<b>Название фирмы, осуществившей ввод в эксплуатацию оборудования:</b>			
<b>Дата ввода в эксплуатацию:</b>		“ ___ ” _____ 20 ___ г.	
<b>Ф.И.О. мастера, осуществившего монтаж и пуско-наладку оборудования:</b> _____			
<b>Подпись мастера:</b> _____		М.П.	
_____	_____	_____	
Должность	Подпись	Расшифровка	
<p>Настоящим подтверждаю, что оборудование пущено в эксплуатацию, работает исправно, инструктаж по правилам эксплуатации и технике безопасности произведен. С гарантийными обязательствами ознакомлен и согласен.</p>			
<b>Подпись покупателя:</b> _____		М.П.	
_____	_____		
Подпись	Расшифровка		
<b>ВЫПОЛНЕНИЕ ГАРАНТИЙНЫХ РАБОТ</b>			
<b>Дата</b>	<b>Наименование работ/ замененной детали</b>	<b>Организация</b>	<b>Ф.И.О. мастера, подпись</b>



# CERTIFICATE

**EC-design examination**  
(certificate of conformity)  
acc. to Pressure Equipment Directive 97/23/EC

Certificate-No.: 0662/0288/05

Name and Address of  
Manufacturer:

UAB "STROPUVA"  
Vaduvos g. 2A

LT-02304 Vilnius

This is to certify, that the design of the assemblies for generation of warm water according to article 3, paragraph 2.3 listed below meets the requirements of the Pressure Equipment Directive 97/23/EC, Annex I sections 2.10, 2.11, 3.4, 5 (a) and 5(d).

Description of pressure equipment:	types no. S7, S10, S20 and S40
Category:	article 3, paragraph 3
Examination report no.:	LT08/056/05
Drawing no.:	VR 00.00.SB
Construction code:	EN 303-5, EN 12828

Gera, 2005-04-18



TÜV CERT-Certification Body  
for pressure equipment of TÜV Thüringen e.V.  
Notified Body 0090, 97/23/EC  
Melchendorfer Str. 64, D-99096 Erfurt