

5. Выпускной патрубок трапа HL510NPr-3127 предназначен для соединения с любой канализационной раструбной трубой из ПВХ или ПП (REHAU, WAVIN и т.д.). Если для ливневой канализации применяются стальная или чугунная безраструбная труба (SML), необходимо использовать переходник с ПП/ПВХ на Чугун/Сталь.

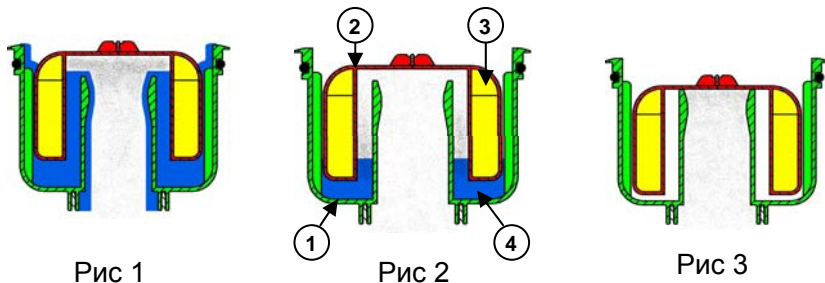
6. До завершения монтажных работ, для исключения попадания посторонних предметов в систему канализации, в корпус трапа устанавливается монтажная заглушка (идёт в комплекте). После установки надставного элемента, который подрезается в зависимости от необходимой высоты, она удаляется. В надставной элемент также может устанавливаться заглушка для предотвращения его повреждения или деформации. После завершения монтажных работ в надставной элемент устанавливается «сухой» сифон, а затем дизайн-решетка "Примус дизайн" из нержавеющей стали. Монтажные заглушки подлежат утилизации.

Схема работы «сухого» сифона «Primus».

Рис.1. Сифон во время слива воды.

Рис.2. Пересыхание водяного затвора.

Рис.3. Сифон в «сухом» состоянии.



1. Корпус сифона.
2. Поплавок.

3. Воздух в теле поплавка
4. Вода (водяной затвор).

Паспорт



HL510NPr-3127

Назначение:

Дизайн-трап с «сухим» сифоном предназначен для установки во внутренних помещениях и отвода в канализацию сточных вод с уровня пола и гидроизоляции.

Описание:

Трап с горизонтальным выпуском DN40/50, с надставным элементом из ПП, подрамником из нержавеющей стали и с дизайн-решеткой "Примус дизайн" из нержавеющей стали и с «сухим» сифоном 50 мм.

Комплектация:

1. Корпус трапа из ПЭ с «тарелкой» для подхвата гидроизоляции и горизонтальным выпуском DN40/50.
2. Надставной элемент из ПП с подрамником из нержавеющей стали, с резиновым уплотнительным кольцом, с «сухим» сифоном из ПП.
3. Решетка 115x115 мм с дизайн-решеткой "Примус дизайн" из нержавеющей стали.

Технические характеристики:

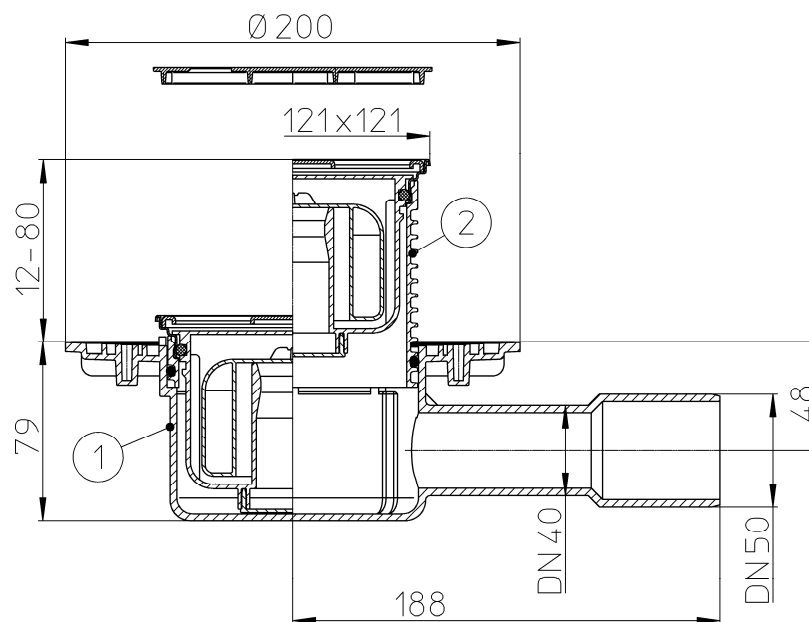
Артикул	Присоединительные размеры	Пропускная способность	Вес
HL510NPr-3127	DN40/50	0,5 л/с	1020 г

Максимальная разрешенная нагрузка	до 300 кг
Температура отводимой жидкости	до 85°C(*)
Срок службы	не менее 50 лет

(*) Трап HL510NPr-3127 позволяет отводить в канализацию стоки с температурой до 100°C, при условии, что её воздействие имеет кратковременный характер (100-200 литров жидкости с температурой не более 100°C). Повышение температуры сливаемой жидкости до 100°C не влияет на пропускную способность трапа и его работоспособность, так как основной рабочий элемент трапа – сифон выполнен из полипропилена (рабочая температура которого не должна превышать 100°C). В этом случае снижается только максимально допустимая нагрузка на трап (так как корпус трапа исполняет роль несущего силового элемента), она не должна превышать 150 кг.

Особенности монтажа:

1. Высота надставного элемента трапа регулируется от 12 до 80 мм (подрезается по высоте стяжки). При необходимости увеличить высоту применяются удлинители HL340N.



HL510NPr-3127

2. Если диаметр присоединяемой канализационной трубы DN40, то необходимо на отводящем патрубке корпуса трапа отрезать патрубок DN50.
3. Если трап монтируется в разрыв гидроизоляции, то резиновое уплотнительное кольцо на надставной элемент не ставится. Отсутствие кольца даёт возможность воде, попавшей на гидроизоляцию, беспрепятственно уйти в канализацию через специальные каналы в надставном элементе и корпусе трапа.
4. В зависимости от типа гидроизоляции используются следующие гидроизоляционные комплекты:

Листовая гидроизоляция				Наливная (двухкомпонентная)
EPDM	ПВХ	ПП	Битумная	
HL83	HL83.P	HL83.PP	HL83.H	HL83.M
HL83.0				

* более подробная информация в каталоге HL22/RUS