

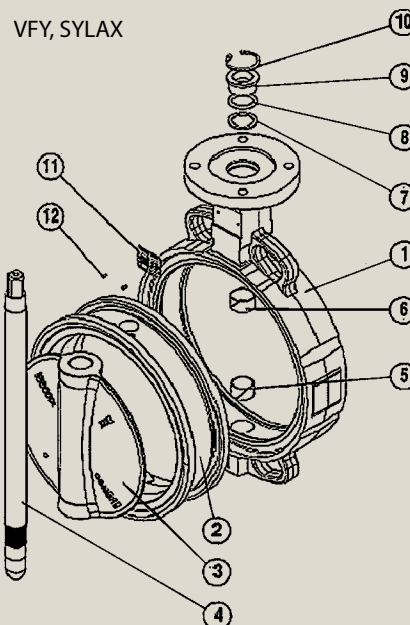
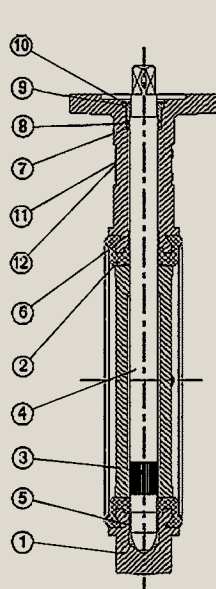
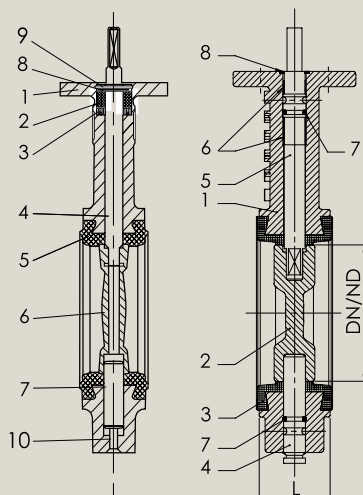
Дисковые затворы VFY, SYLAX

Преимущества оборудования «Данфосс»



Конструктивные особенности дисковых затворов VFY, SYLAX, обеспечивающие длительный ресурс эксплуатации и преимущества перед конкурентами

АНАЛОГИ



Существенные конструктивные отличия VFY, SYLAX

Сравнительные преимущества VFY, SYLAX или недостатки аналогов

1. Диск «плавающего» типа способен перемещаться вдоль сквозного цельного вала

В полной мере обеспечивается возможность самоцентрировки диска, снижаются механические нагрузки со стороны кромки диска на футеровку, особенно в самой критичной области, прилегающей к валу.
В конструкции большинства аналогов диск зафиксирован на двух валах или же зафиксирован на цельном валу штифтами. Таким образом у аналогов самоадаптация диска и футеровки в сторону уменьшения механических нагрузок и износа отсутствует.

2. Корпус затвора имеет выемку-канавку в среднем сечении для укладки футеровки, а футеровка имеет соответствующее фасонное утолщение

Снижение механических нагрузок со стороны кромки диска на футеровку по всему сечению соприкосновения диска и футеровки. 100%-я долговременная герметичность перекрытия потока, меньшая чувствительность к качеству воды.
Более надежная фиксация футеровки внутри корпуса и, соответственно, меньшая чувствительность к ошибкам при монтаже.

3. Корпус затвора имеет только одно наружное отверстие для вала

Наличие у основных конкурентных аналогов двух отверстий в корпусе из трубопровода в окружающую среду принципиально снижает надежность арматуры по сравнению с затвором VFY (SYLAX).

4. Наличие двух (верхнего и нижнего) антифрикционных и центрирующих подшипников между корпусом и сквозным валом

Обеспечивают легкое вращение вала в корпусе и длительный ресурс надежной работы, так как вал нигде не соприкасается с корпусом, а с диском имеет надежное шлицевое соединение.
В конструкции большинства аналогов нижний вал (или нижняя часть цельного вала) довольно плотно входит в корпус и диск, а нижняя антифрикционная и центрирующая втулка (подшипник) отсутствует. Таким образом в процессе поворота диска происходит постоянное трение и износ соприкасающихся поверхностей нижнего вала, диска и корпуса. С ростом срока эксплуатации нарушается соосность верхнего и нижнего валов, ускоряется износ футеровки, увеличивается требуемый для открытия/закрытия крутящий момент на валу, увеличивается люфт, растет риск заклинивания диска в затворе.