

Wilo-HiMulti 3 H...
Wilo-HMHI
Wilo-Jet HWJ



Паспорт и инструкция по монтажу и эксплуатации

Изготовитель:

ООО «ВИЛО РУС» (ОГРН 1027739103633) Россия

Сертификат соответствия: № ЕАЭС RU С–RU.БЛ08.В.01631/23,

срок действия с 21.08.2023 по 20.08.2028,

выдан органом по сертификации продукции «ИВАНОВО–СЕРТИФИКАТ», г. Иваново.

Соответствует требованиям Технических Регламентов Таможенного Союза:

ТР ТС 004/2011 «О безопасности низковольтного оборудования»,

ТР ТС 020/2011 «Электромагнитная совместимость технических средств»

Подробная информация на конкретную модель насоса приведена в каталоге,
а также в программе Wilo-Select



Рис. 1

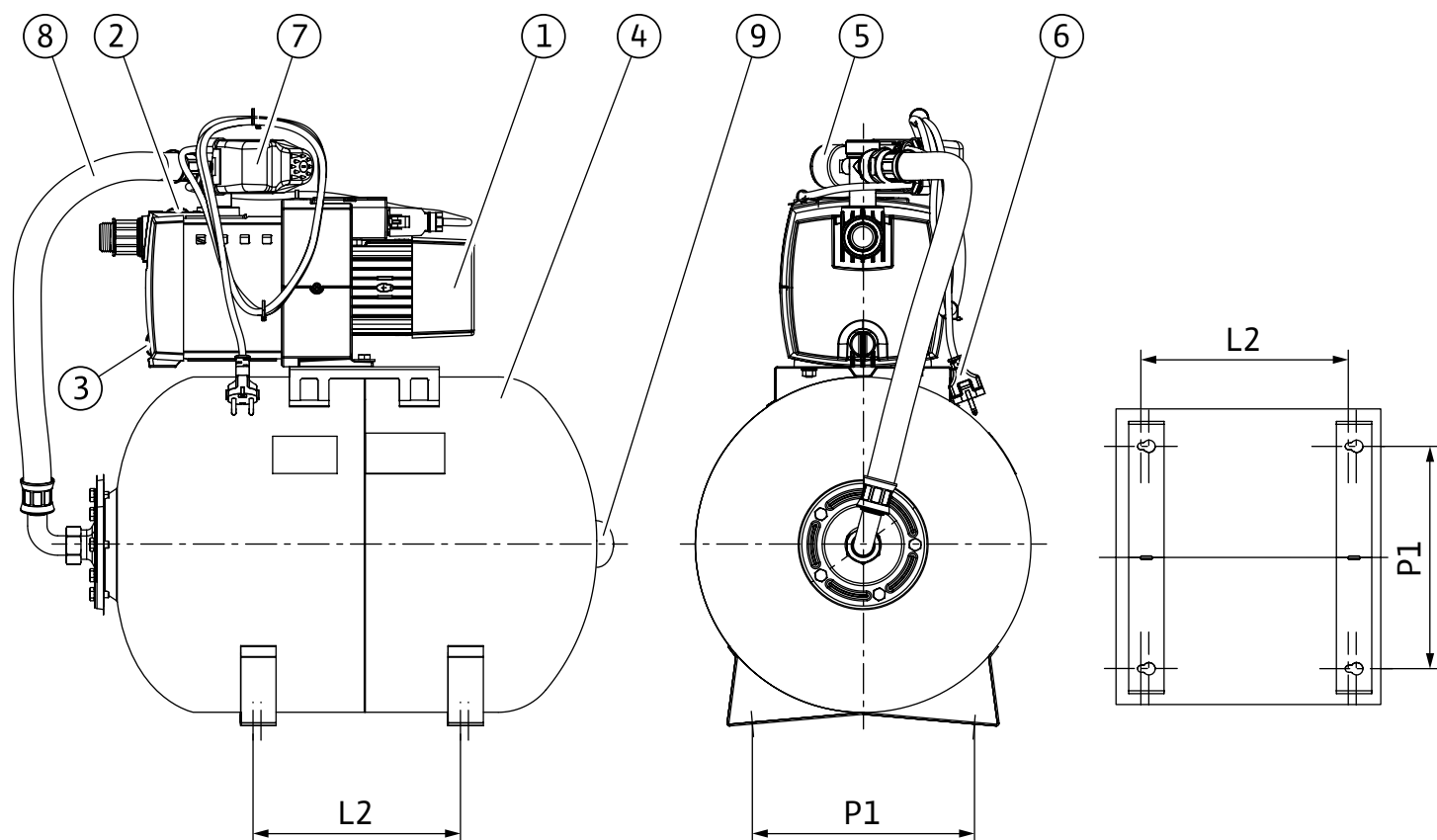
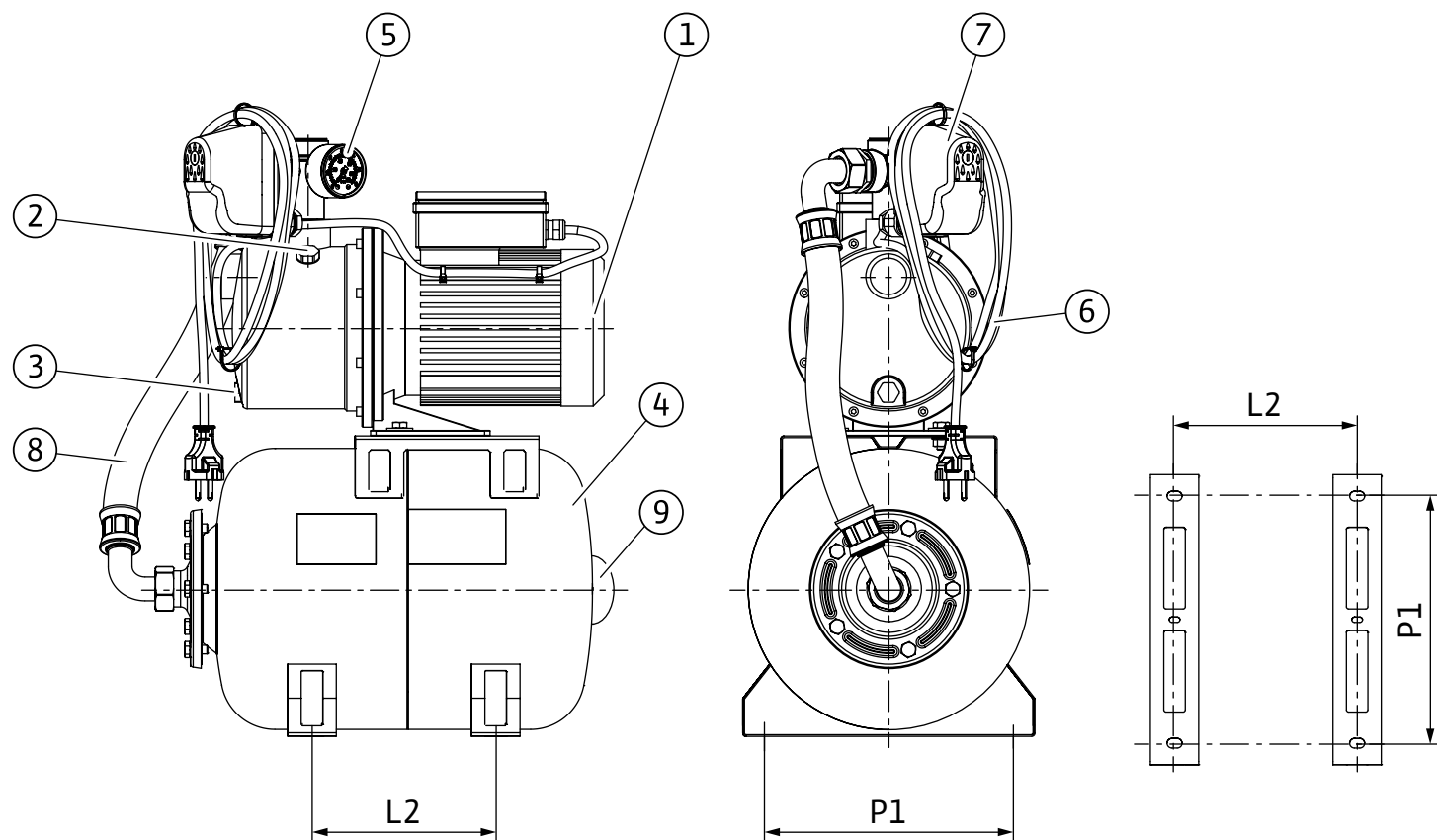
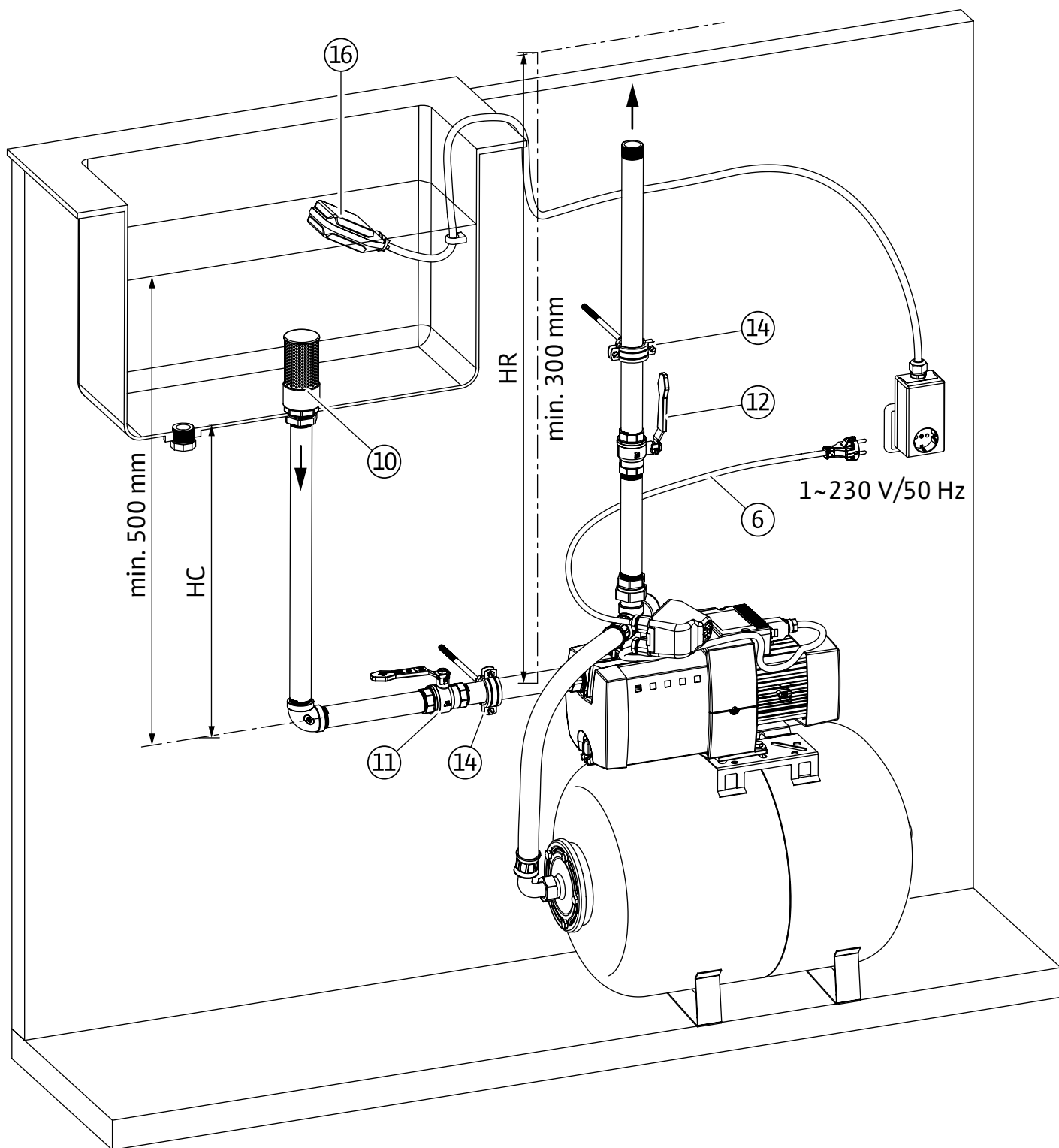
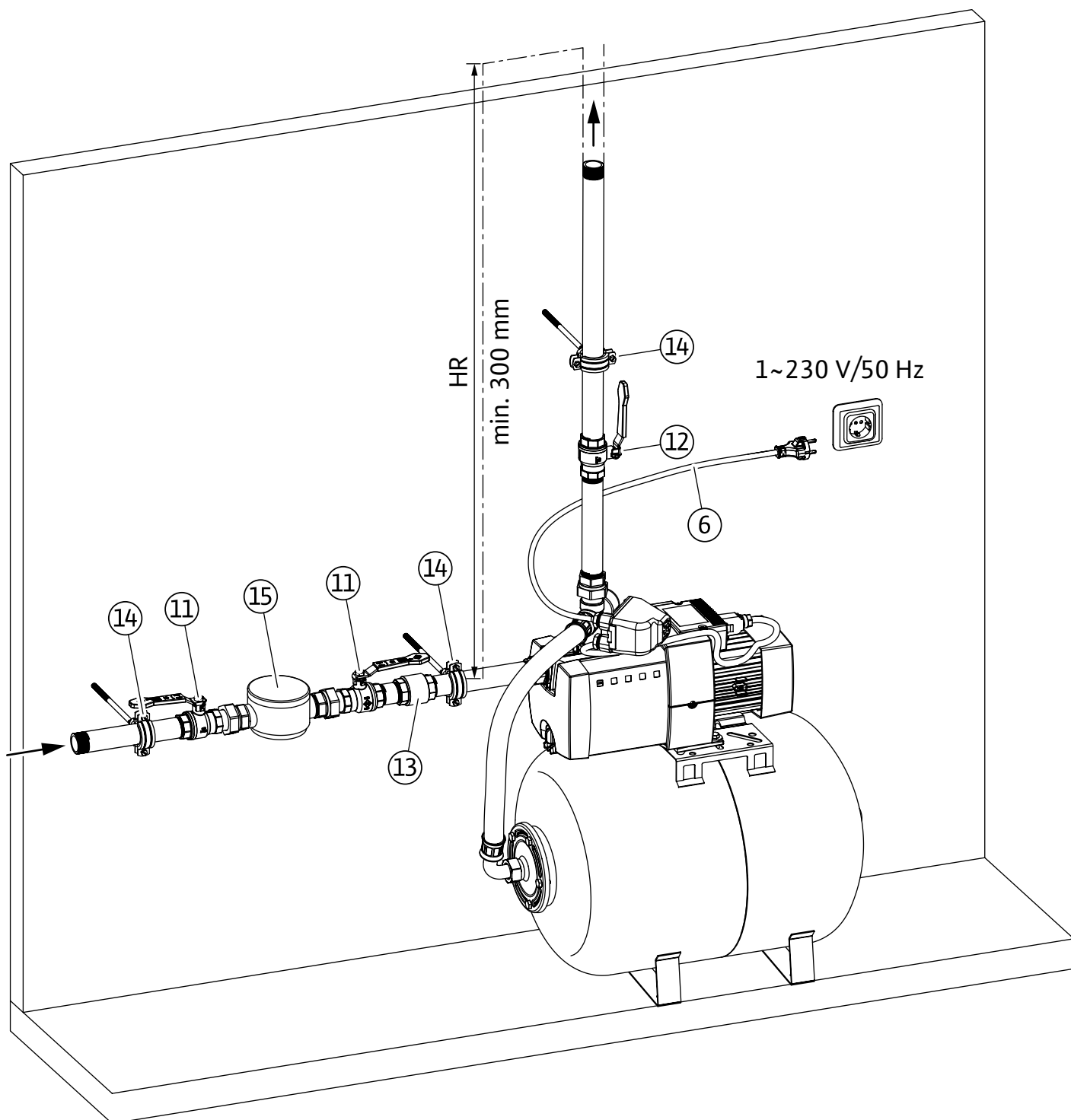


Рис. 2







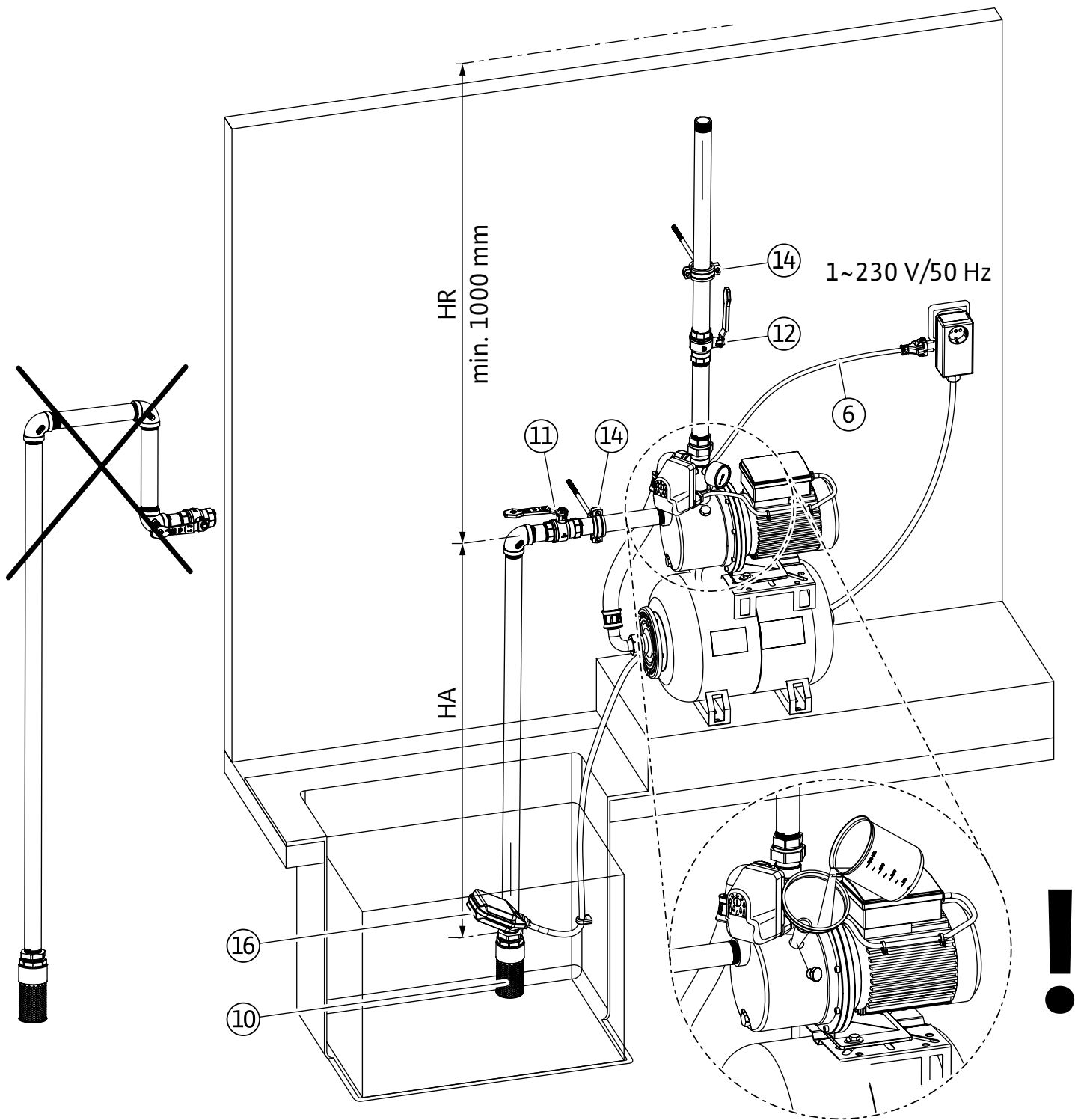


Рис. 4

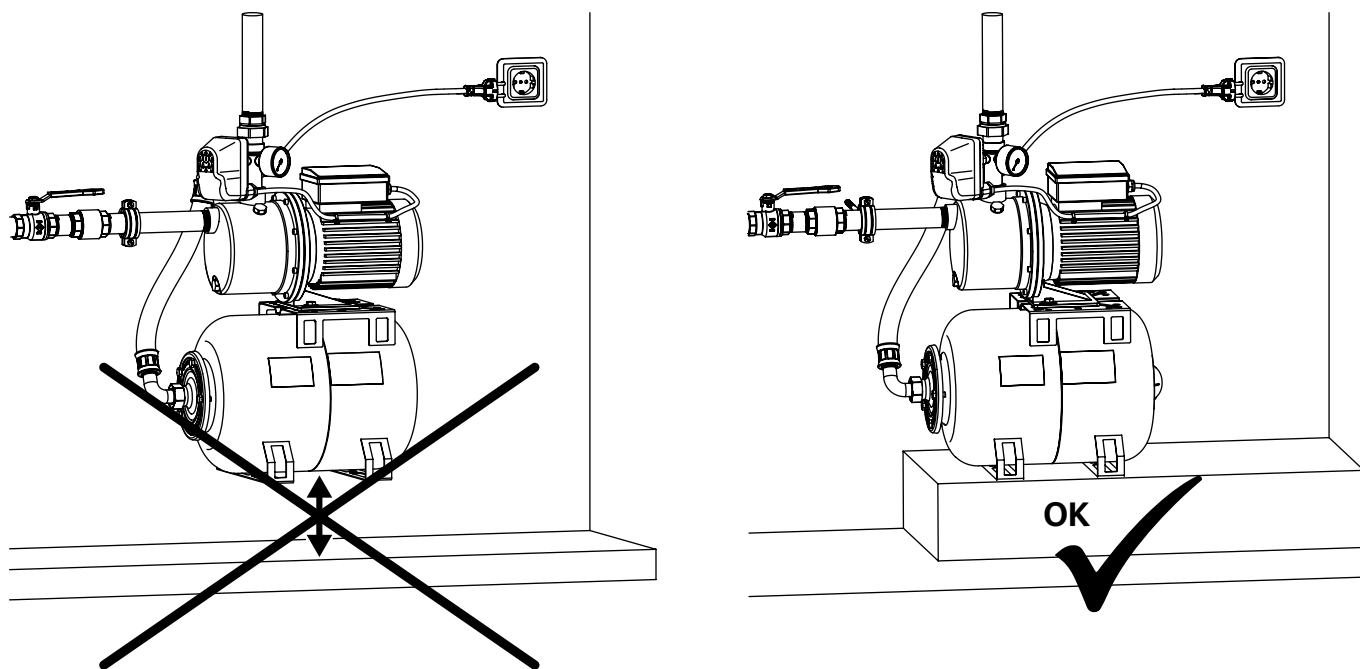


Рис. 5а

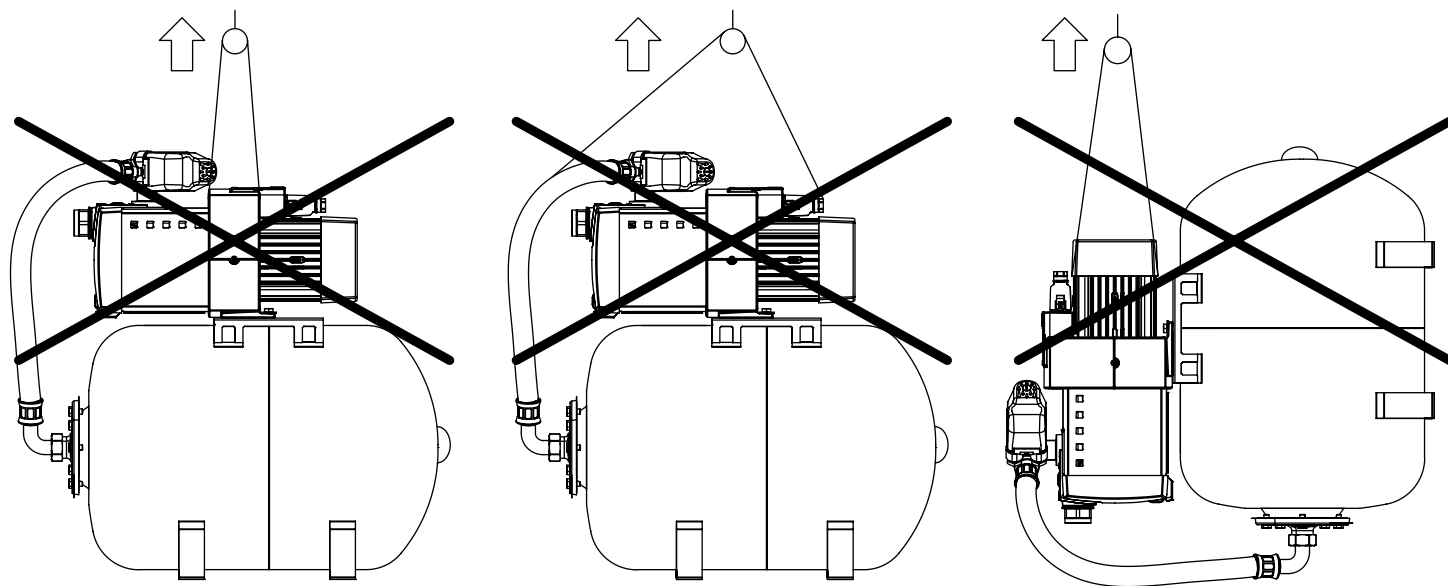


Рис. 5б

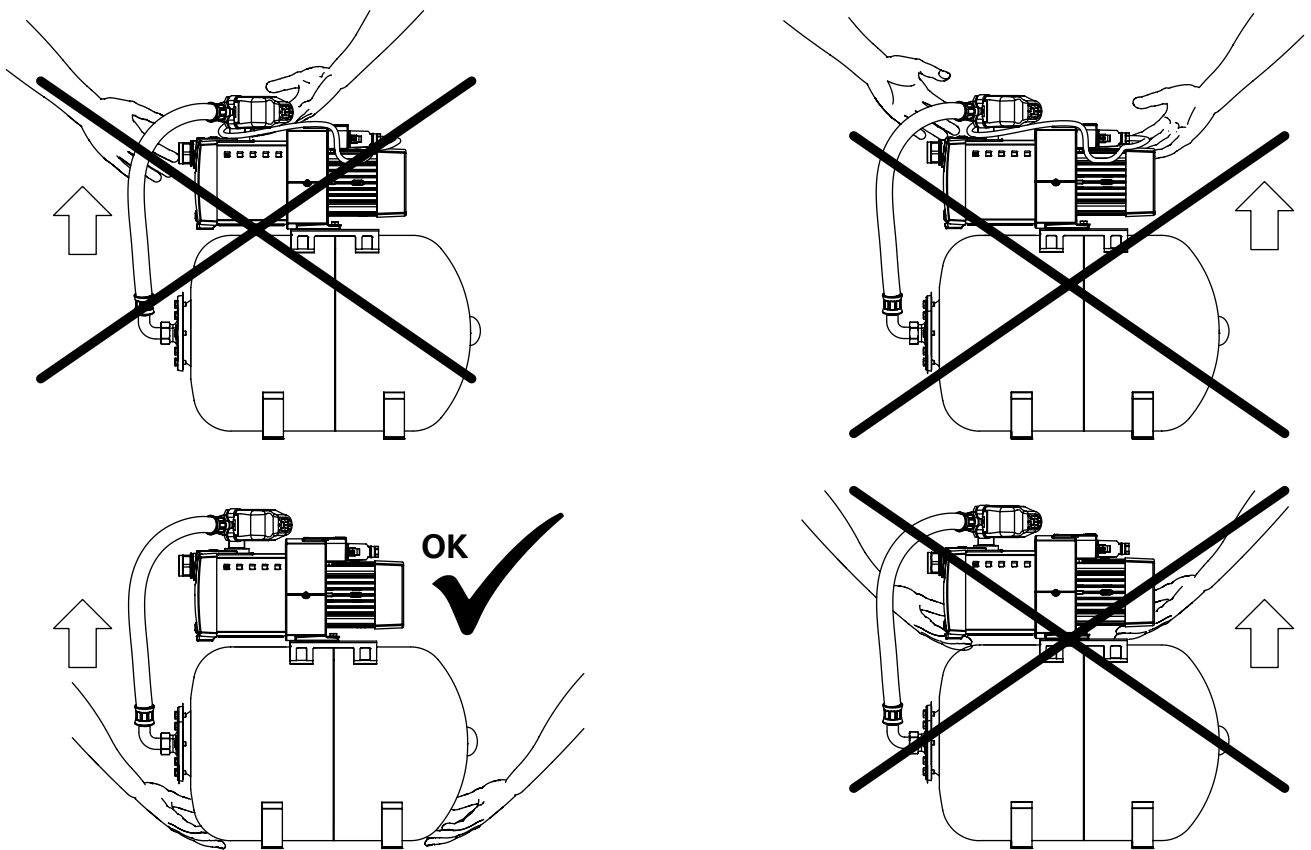


Рис. 6а

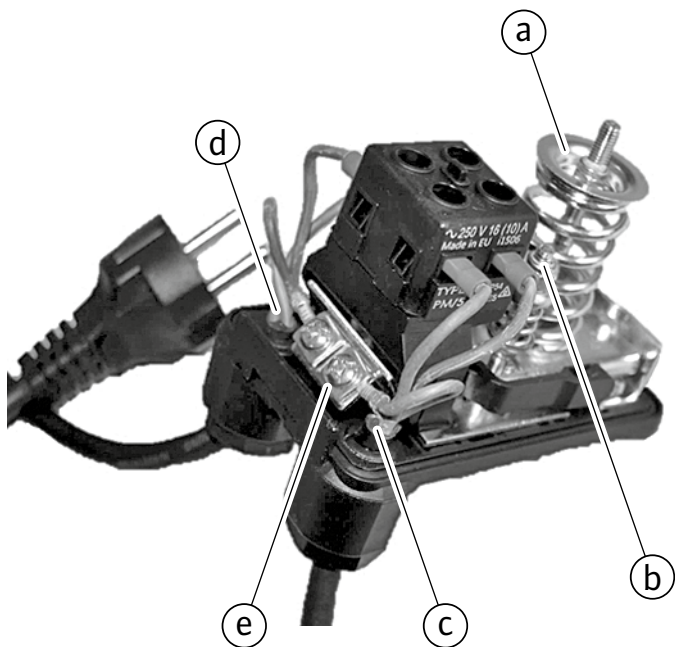


Рис. 6б

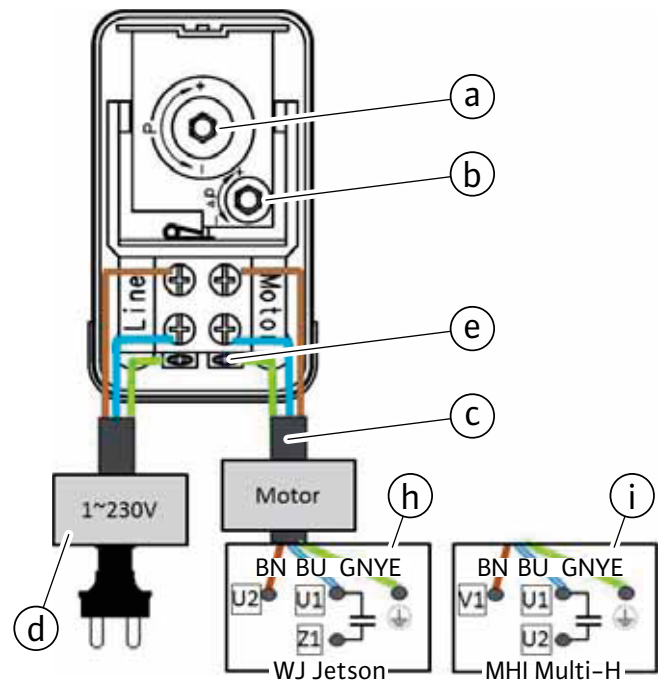


Рис. 6с

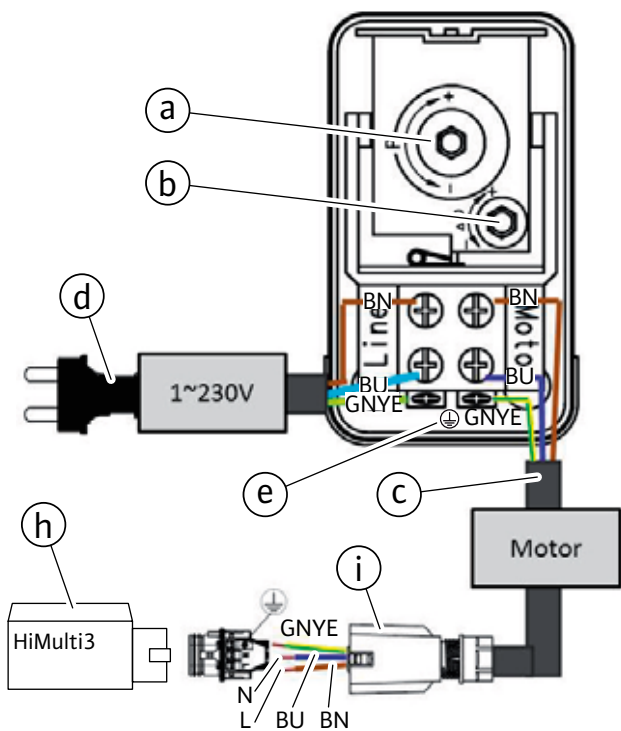


Рис. 6d

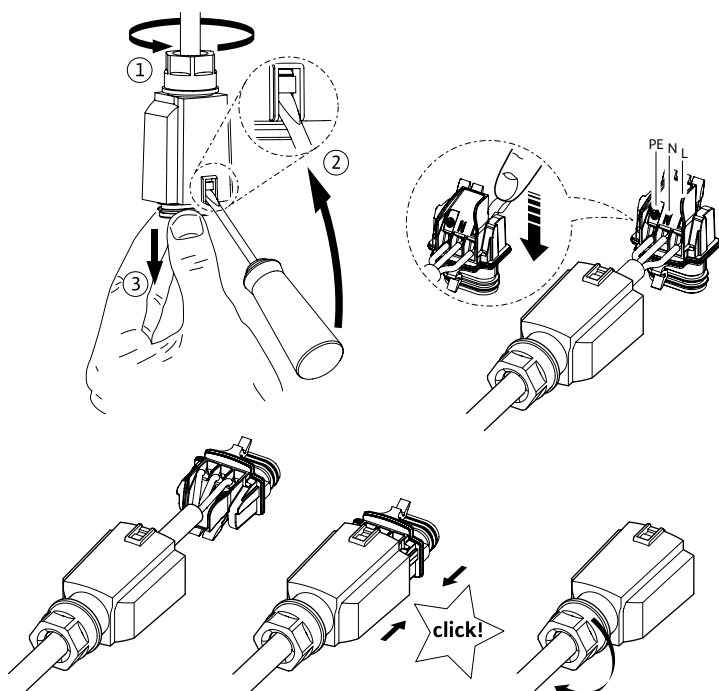


Рис. 7а

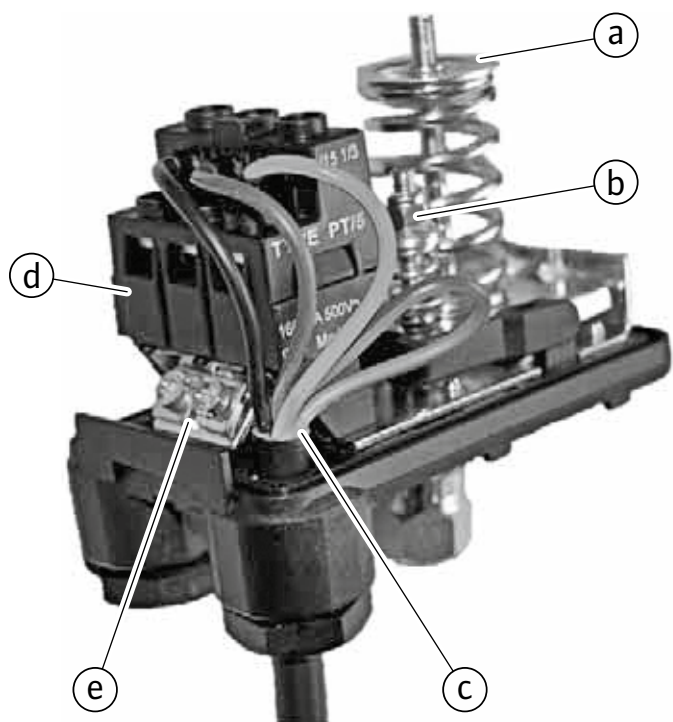


Рис. 7b

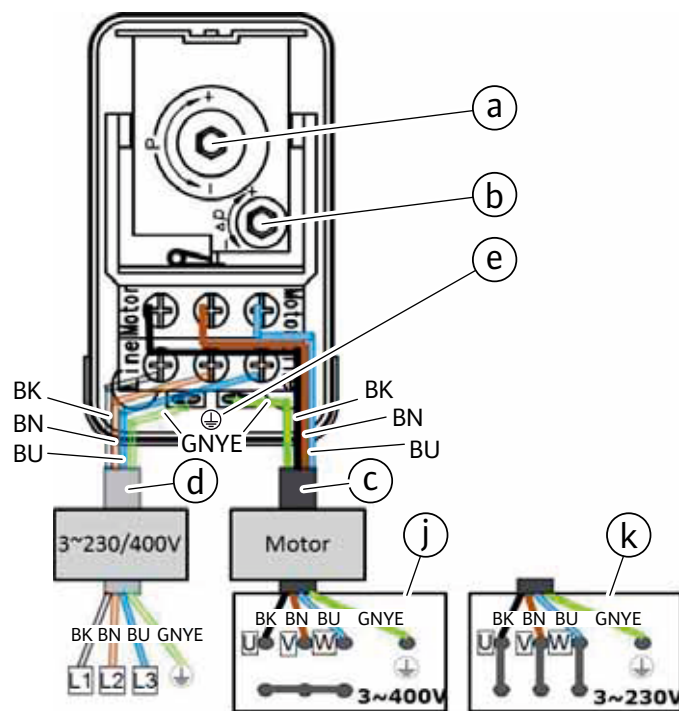


Рис. 8а

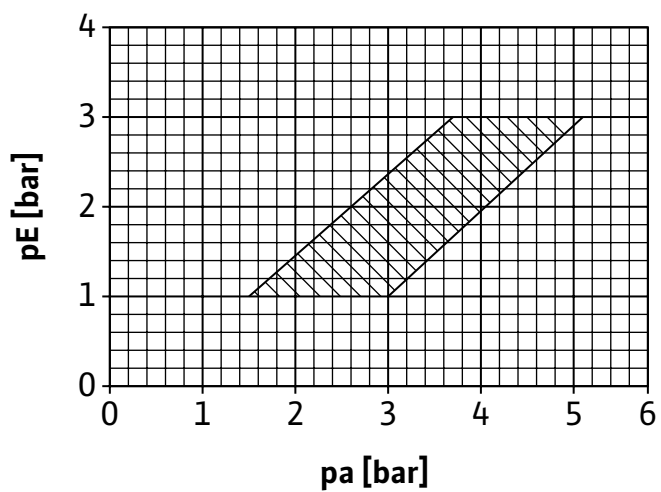


Рис. 8б

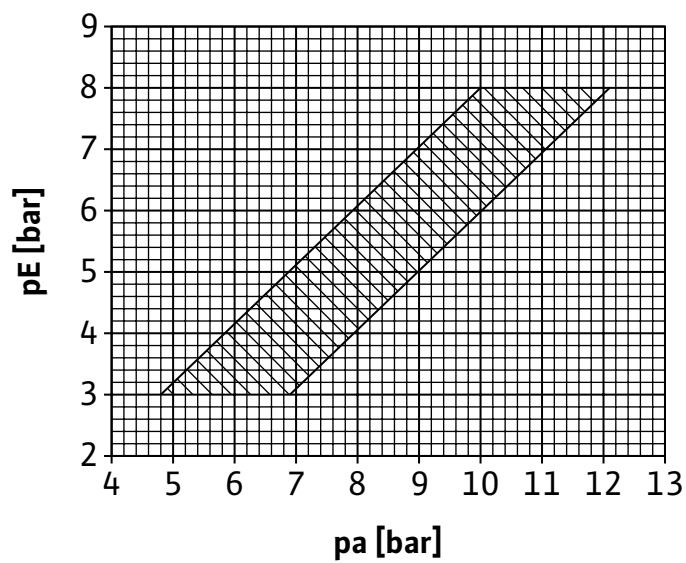


Рис. 9а

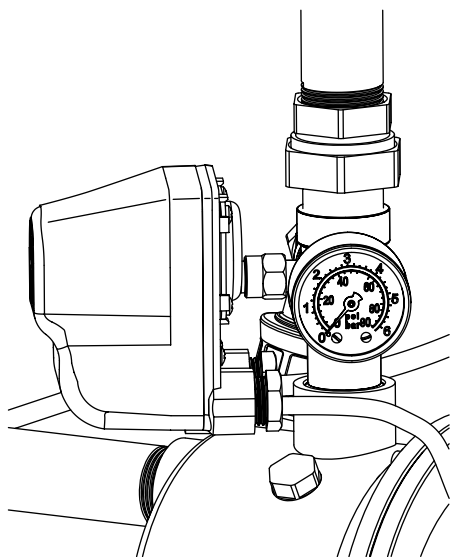


Рис. 9б

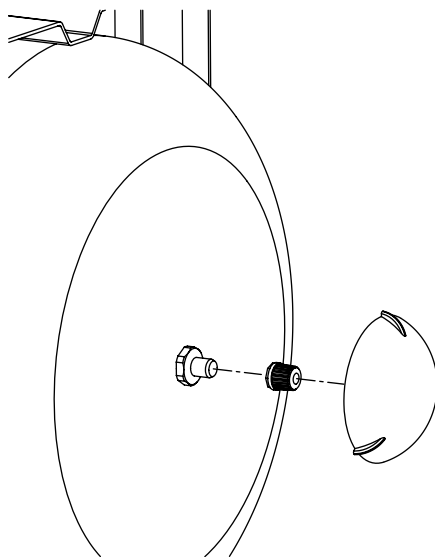


Рис. 9с

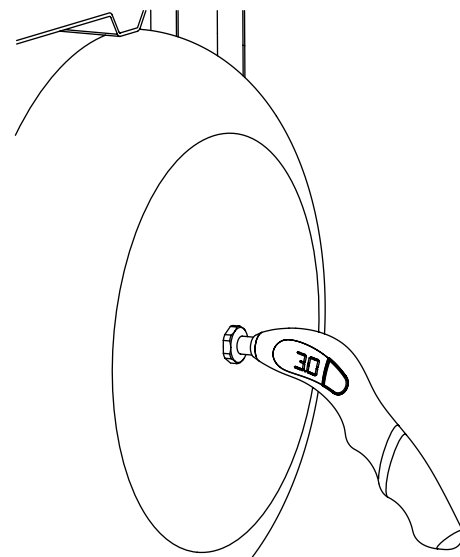


Рис. 10а

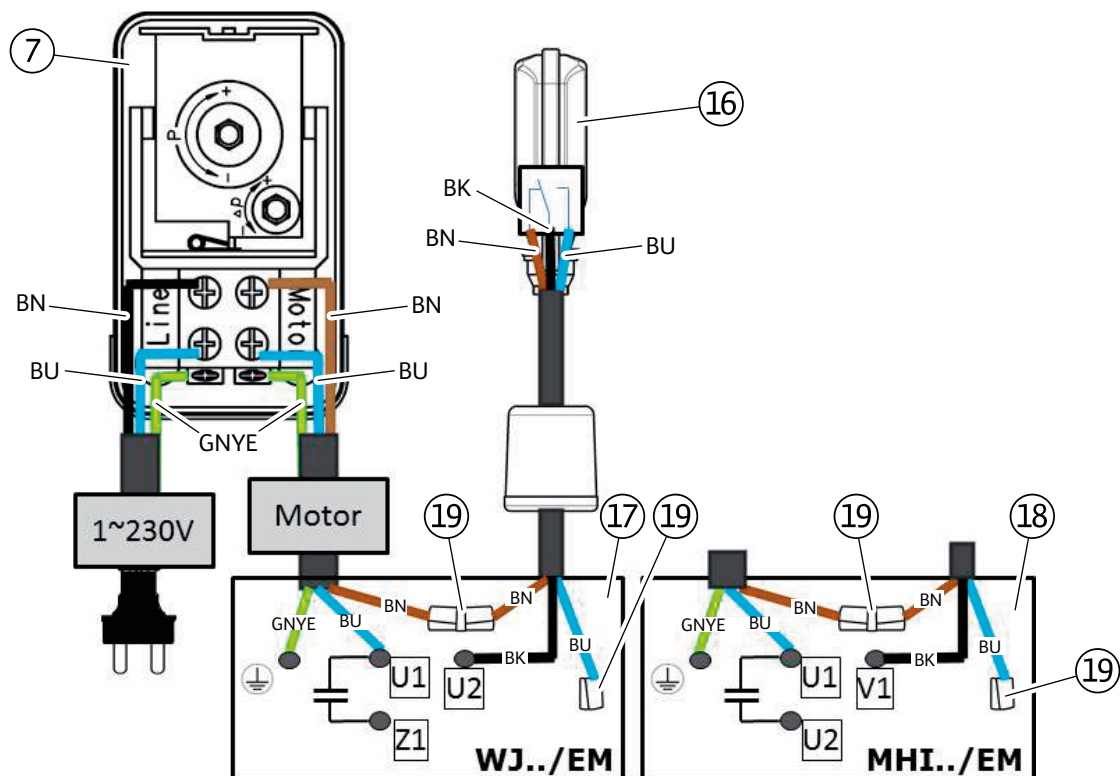
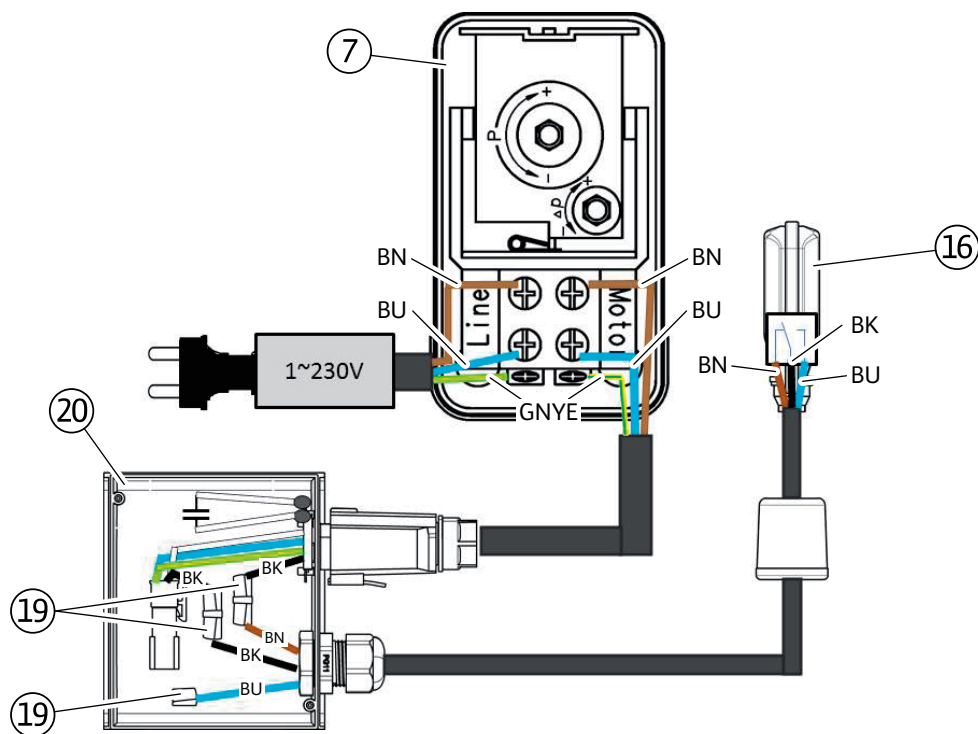


Рис. 10б



Обозначения в изображениях

Рис. 1, 2	Конструкция
1	Насос
2	Резьбовая пробка для заполнения/удаления воздуха
3	Резьбовая пробка для опорожнения
4	Мембранный напорный резервуар
5	Манометр
6	Сетевой кабель со штекером (только однофазный)
7	Манометрический выключатель
8	Эластичный напорный шланг
9	Газовый наполнительный клапан
L1/P2	Расстояния между крепежными отверстиями

Рис. 3а	Приточный режим (резервуар)
6	Сетевой кабель со штекером (только однофазный)
10	Приемный пружинный клапан
11	Запорная арматура на приточной стороне/ на стороне всасывания
12	Запорная арматура с напорной стороны
14	Крепление для трубы
16	Поплавковый выключатель (срабатывает при отсутствии воды)
НС	Высота подсоединения приточного трубопровода
НР	Высота до потребителя

Рис. 3б	Приточный режим (водопроводная сеть)
6	Сетевой кабель со штекером (только однофазный)
11	Запорная арматура на приточной стороне/ на стороне всасывания
12	Запорная арматура с напорной стороны
13	Обратный клапан
14	Крепление для трубы
15	Водяной счетчик (расходомер)
НР	Высота до потребителя

Рис. 3с	Режим всасывания
6	Сетевой кабель со штекером (только однофазный)
10	Приемный пружинный клапан
11	Запорная арматура на приточной стороне/ на стороне всасывания
12	Запорная арматура с напорной стороны
14	Крепление для трубы
16	Поплавковый выключатель (срабатывает при отсутствии воды)
НА	Высота всасывания
НР	Высота до потребителя

Рис. 4	Установка/монтаж
--------	------------------

Рис. 5а, 5б	Подъем/транспортировка
-------------	------------------------

Рис. 6а, 6б	Манометрический выключатель однофазный (тип РМ)								
a	Установочный винт для настройки давления выключения								
b	Установочный винт для настройки разности давления (давление выключения)								
c	Кабель подключения электродвигателя								
d	Кабель подключения к электросети								
e	Подключение заземления (РЕ)								
h	Схема подключения электродвигателя WJ (EM)								
i	Схема подключения электродвигателя MHI (EM)								
Цвета кабелей	<table border="0"> <tr> <td>BN</td> <td>Коричневый</td> </tr> <tr> <td>BU</td> <td>Синий</td> </tr> <tr> <td>BK</td> <td>Черный</td> </tr> <tr> <td>GNYE</td> <td>Зелено-желтый</td> </tr> </table>	BN	Коричневый	BU	Синий	BK	Черный	GNYE	Зелено-желтый
BN	Коричневый								
BU	Синий								
BK	Черный								
GNYE	Зелено-желтый								

Рис. 6с	Манометрический выключатель однофазный (тип РМ) — насос HiMulti 3								
a	Установочный винт для настройки давления выключения								
b	Установочный винт для настройки разности давления (давление выключения)								
c	Кабели/подключения электродвигателя								
d	Кабель подключения к электросети								
e	Подключение заземления (РЕ)								
h	Клеммная коробка электродвигателя (HiMulti 3)								
i	Подсоединение Quick-Connector (HiMulti 3)								
Цвета кабелей	<table border="0"> <tr> <td>BN</td> <td>Коричневый</td> </tr> <tr> <td>BU</td> <td>Синий</td> </tr> <tr> <td>BK</td> <td>Черный</td> </tr> <tr> <td>GNYE</td> <td>Зелено-желтый</td> </tr> </table>	BN	Коричневый	BU	Синий	BK	Черный	GNYE	Зелено-желтый
BN	Коричневый								
BU	Синий								
BK	Черный								
GNYE	Зелено-желтый								

Рис. 6d	Подключение кабеля с соединением Quick-Connector HiMulti 3
---------	--

Рис. 7а, 7б	Манометрический выключатель трехфазный (тип РТ)								
a	Установочный винт для настройки давления выключения								
b	Установочный винт для настройки разности давления (давление выключения)								
c	Кабели/подключения электродвигателя								
d	Кабели подключения к электросети «LINE» (предоставляются заказчиком)								
e	Подключение заземления (РЕ)								
j	Схема подключения электродвигателя DM (3~400 В)								
k	Схема подключения электродвигателя DM (3~230 В)								
Цвета кабелей	<table border="0"> <tr> <td>BN</td> <td>Коричневый</td> </tr> <tr> <td>BU</td> <td>Синий</td> </tr> <tr> <td>BK</td> <td>Черный</td> </tr> <tr> <td>GNYE</td> <td>Зелено-желтый</td> </tr> </table>	BN	Коричневый	BU	Синий	BK	Черный	GNYE	Зелено-желтый
BN	Коричневый								
BU	Синий								
BK	Черный								
GNYE	Зелено-желтый								

Рис. 8а, 8b Диаграммы манометрического выключателя

Рис. 8а	Манометрический выключатель тип РМ5/РТ5
Рис. 8b	Манометрический выключатель тип РМ12/РТ12
ра [бар]	Давление выключения
рЕ [бар]	Давление включения

Рис. 9а–9с Контроль давления газа в мембранном напорном резервуаре

Рис. 9а	Сброс давления на установке
Рис. 9b	Удаление колпачка клапана
Рис. 9с	Измерение давления газа в резервуаре

Рис. 10а Однофазная версия НWJ/НМНl, схема подсоединения для опционального поплавкового выключателя (срабатывающего при нехватке воды)

7	Манометрический выключатель
16	Опциональный поплавковый выключатель
17	Клеммная коробка электродвигателя WJ.../EM
18	Клеммная коробка электродвигателя МНl.../EM
19	Дополнительные подсоединительные клеммы
Цвета кабелей	BN Коричневый BU Синий BK Черный GNYE Зелено-желтый

Рис. 10b HiMulti 3, схема подсоединения для опционального поплавкового выключателя (срабатывающего при нехватке воды)

7	Манометрический выключатель
16	Опциональный поплавковый выключатель
19	Дополнительные подсоединительные клеммы
20	Клеммная коробка электродвигателя HiMulti 3 с соединением Quick-Connector
Цвета кабелей	BN Коричневый BU Синий BK Черный GNYE Зелено-желтый

Содержание

1.	Общая информация	14	9.	Техническое обслуживание	26
1.1.	Информация об этом документе	14			
1.2.	Сертификат соответствия	14	10.	Неисправности, причины и способы их устранения	27
2.	Техника безопасности	14	11.	Запасные части	28
2.1.	Обозначения рекомендаций, используемых в инструкции по монтажу и эксплуатации	14	12.	Дополнительная информация	28
2.2.	Квалификация персонала	14	12.1.	Срок службы	28
2.3.	Последствия несоблюдения рекомендаций по технике безопасности	14	12.2.	Критерии предельного состояния	28
2.4.	Выполнение работ с учетом техники безопасности	15	12.3.	Дата изготовления	28
2.5.	Рекомендации по технике безопасности для эксплуатирующей организации/пользователя	15	12.4.	Утилизация	28
2.6.	Рекомендации по технике безопасности при проверке и установке	15			
2.7.	Самовольное изменение конструкции и изготовление запасных частей	15			
2.8.	Недопустимые способы эксплуатации	15			
3.	Транспортировка и промежуточное хранение	15			
4.	Назначение (область применения)	16			
5.	Характеристики изделия	16			
5.1.	Расшифровка типовых обозначений	16			
5.2.	Технические характеристики	17			
5.3.	Комплект поставки	18			
5.4.	Принадлежности	18			
6.	Описание и функции	18			
6.1.	Описание изделия	18			
6.2.	Принцип функционирования изделия	18			
7.	Монтаж и электроподключение	19			
7.1.	Установка	19			
7.2.	Электроподключение	20			
8.	Ввод в эксплуатацию	21			
8.1.	Проверка мембранного напорного резервуара	21			
8.2.	Заполнение водой и удаление воздуха	22			
8.3.	Настройка манометрического выключателя	23			
8.4.	Проверка направления вращения электродвигателя	25			
8.5.	Ввод в эксплуатацию	25			
8.6.	Вывод из эксплуатации	25			

1. Общая информация

1.1. Информация об этом документе

Оригинал настоящей инструкции по монтажу и эксплуатации составлен на немецком языке. Все остальные языки этой инструкции являются переводом оригинальной инструкции. Инструкция по монтажу и эксплуатации является неотъемлемой частью изделия, поэтому ее всегда следует хранить рядом с изделием. Точное соблюдение настоящей инструкции является обязательным условием использования изделия по назначению и гарантирует правильную, надежную работу изделия. Инструкция по монтажу и эксплуатации соответствует модели изделия, а также основным положениям и нормам техники безопасности, действующим на момент сдачи ее в печать.

1.2. Сертификат соответствия

Изделие имеет сертификат соответствия ЕАС. Информация о сертификате соответствия указана на обложке настоящей инструкции. В случае внесения технических изменений в конструкцию изделия без согласования этих изменений с изготовителем или при несоблюдении персоналом/пользователем при работе с изделием требований и указаний по технике безопасности, содержащихся в настоящей инструкции, сертификат теряет силу.

2. Техника безопасности

Настоящая инструкция содержит основные требования и рекомендации, которые необходимо соблюдать при монтаже, эксплуатации и техническом обслуживании изделия. С инструкцией по монтажу и эксплуатации должны ознакомиться монтажники, персонал эксплуатирующей организации, которые будут осуществлять монтаж и техническое обслуживание изделия, а также пользователи изделия. Необходимо соблюдать не только общие требования по технике безопасности, приведенные в этом разделе настоящей инструкции, но также и специальные требования по технике безопасности, указанные в следующих разделах настоящей инструкции и обозначенные специальными символами опасности.

2.1. Обозначения рекомендаций, используемых в инструкции по монтажу и эксплуатации

Символы



Общий символ опасности



Опасность поражения электрическим током



УКАЗАНИЕ

Предупреждения

ОПАСНО!

Чрезвычайно опасная ситуация.

Несоблюдение правил может привести к смерти или тяжелым травмам.

ОСТОРОЖНО!

Пользователь может получить (тяжелые) травмы.

Предупреждение «ОСТОРОЖНО!» указывает на вероятность получения (тяжелых) травм при несоблюдении указания.

ВНИМАНИЕ!

Существует опасность повреждения изделия в целом или его частей.

Предупреждение «ВНИМАНИЕ!» указывает на возможность повреждения изделия при несоблюдении указаний.

УКАЗАНИЕ

Полезная рекомендация по использованию изделия. Также указывает на возможные сложности.

Указания, размещенные непосредственно на изделии, например:

- стрелка направления вращения
- обозначения подсоединений
- фирменная табличка
- требования, содержащиеся на наклейках с предупреждениями, необходимо обязательно соблюдать, а наклейки следует всегда поддерживать в полностью читаемом состоянии

2.2. Квалификация персонала

Персонал, выполняющий монтаж, эксплуатацию, техническое обслуживание изделия, должен иметь соответствующую квалификацию и допуск для выполнения данных работ. Сферы ответственности, обязанности, контроль над персоналом должны быть регламентированы эксплуатирующей организацией. Если персонал не обладает необходимыми знаниями или опытом, следует обеспечить его обучение и инструктаж. В случае необходимости, обучение и инструктаж персонала эксплуатирующая организация может поручить изготовителю изделия.

2.3. Последствия несоблюдения рекомендаций по технике безопасности

Несоблюдение указаний по технике безопасности может привести к травмированию людей, загрязнению окружающей среды и повреждению изделия.

Несоблюдение указаний по технике безопасности ведет к утрате всех прав на возмещение убытков.

Несоблюдение указаний по технике безопасности может, в частности, иметь следующие последствия:

- Механические травмы персонала и поражение электрическим током, механические и бактериологические воздействия
- Загрязнение окружающей среды при утечках опасных материалов
- Материальный ущерб
- Отказ важных функций изделия
- Невозможность выполнения необходимых действий (работ) по техническому обслуживанию или ремонту изделия.

2.4. Выполнение работ с учетом техники безопасности

Необходимо соблюдать все указания по технике безопасности, приведенные в настоящей инструкции по монтажу и эксплуатации, все действующие местные законы и предписания по технике безопасности и предотвращению несчастных случаев, а также все инструкции эксплуатирующей организации.

2.5. Рекомендации по технике безопасности для эксплуатирующей организации/пользователя

Лицам (включая детей) с физическими, сенсорными или психическими нарушениями, а также лицам, не обладающим достаточными знаниями или лицам с недостаточным опытом, разрешено использовать данное изделие исключительно под контролем лица, ответственного за безопасность вышеупомянутых лиц. Необходимо контролировать детей, чтобы убедиться, что они не играют с насосом.

- Если горячие или холодные компоненты изделия являются источником опасности, то в месте эксплуатации эти компоненты должны быть защищены от контакта с людьми.
- Во время эксплуатации изделия запрещается снимать защиту от случайного прикосновения к движущимся деталям (например, к муфте).
- Отвод утечек (например, на уплотнении вала) опасных перекачиваемых жидкостей (например, взрывоопасных, ядовитых, горячих) необходимо обеспечить таким образом, чтобы это не создавало опасности для персонала и окружающей среды.
Необходимо соблюдать все местные законы и предписания.
- Запрещается держать вблизи изделия легко-воспламеняющиеся материалы.
- Следует исключить риск поражения людей электрическим током.
Необходимо соблюдать действующие местные законы и предписания (например, МЭК и т.д.) и указания местных предприятий энергоснабжения.

2.6. Рекомендации по технике безопасности при проверке и установке

Эксплуатирующая организация/пользователь обязаны обеспечить, чтобы все проверочные, монтажные работы и работы по техническому обслуживанию изделия проводились только квалифицированным, имеющим допуск персо-

налом, который перед началом работ должен внимательно изучить требования настоящей инструкции по монтажу и эксплуатации.

Любые работы на изделии разрешено выполнять только тогда, когда изделие выключено (не работает).

Всегда строго придерживайтесь процедуры по остановке изделия, приведенной в инструкции по монтажу и эксплуатации.

Сразу после завершения работ все предохранительные и защитные устройства должны быть установлены на свои места и/или приведены в действие.

2.7. Самовольное изменение конструкции и изготовление запасных частей

Самовольное изменение конструкции изделия, изготовление запасных частей, а также использование нефирменных запасных частей нарушает безопасность изделия и персонала, что может привести к серьезным повреждениям насоса и/или травмированию персонала и лишает силы приведенные изготовителем указания по технике безопасности.

Внесение изменений в конструкцию изделия допускается только при согласовании с производителем.

Фирменные запасные части и разрешенные изготовителем принадлежности гарантируют надежную и безопасную работу изделия.

При использовании других (не фирменных) запасных частей изготовитель не несет никакой ответственности за возможные последствия.

2.8. Недопустимые способы эксплуатации

Надежность и безопасность эксплуатации поставленного изделия гарантируется только при условии его использования по назначению в соответствии с главой 4 настоящей инструкции по монтажу и эксплуатации.

При эксплуатации изделия ни в коем случае нельзя выходить за рамки предельных значений, указанных в каталоге/спецификации.

3. Транспортировка и промежуточное хранение

При получении изделия выполните следующие действия:

- Сразу после получения изделие обязательно должно быть проверено на комплектность и отсутствие повреждений.
- В случае обнаружения в поставке изделия недостаточной комплектации и/или при наличии на изделии повреждений, полученных при транспортировке, следует сообщить об этом экспедитору, транспортному предприятию или изготовителю в установленные сроки уведомления, иначе любые претензии будут отклонены.
Обнаруженные недостатки в комплектации и повреждения должны быть зафиксированы в документах на перевозку.

ВНИМАНИЕ! Риск материального ущерба!
Ненадлежащие условия транспортировки и промежуточного хранения изделия могут привести к материальному ущербу.

Изделие должно быть надежно защищено от влаги, замерзания и механических повреждений.

Изделие не следует подвергать воздействию температур окружающей среды, выходящих за пределы от $-10\text{ }^{\circ}\text{C}$ до $+50\text{ }^{\circ}\text{C}$.

Изделия подготовлены таким образом, что они могут храниться на складе как минимум в течение 1 года.

При более длительном хранении необходимо проинформировать изготовителя/продавца о продолжительности хранения, чтобы узнать о дополнительных мерах предосторожности, которые могут потребоваться.

4. Назначение (область применения)

Бытовые установки водоснабжения предназначены для перекачивания дождевой, а также технической воды из резервуаров, водоемов, ручьев и колодцев для водоснабжения, ирригации, полива и орошения в бытовой сфере.



ВНИМАНИЕ!
Непосредственное подключение бытовых установок водоснабжения к общественному хозяйственно-питьевому водопроводу запрещено!

В зависимости от вариантов применения установки водоснабжения в ней используются нормально всасывающие или самовсасывающие насосы.

Нормально всасывающие насосы (HiMulti 3, MNI) должны работать в приточном режиме (например, с использованием расположенного выше резервуара (рис. 3а) или сети питания (рис. 3б)), так как они не могут удалять воздух из всасывающего трубопровода.

Самовсасывающие насосы (HiMulti 3-P, WJ), благодаря технике воздухоотвода в насосной гидравлике, могут откачивать воздух из всасывающего трубопровода, поэтому они подходят для перекачивания жидкостей из низко расположенных резервуаров (например, из колодцев или цистерн).

Допустимые перекачиваемые жидкости

Вода без твердых частиц и осадочных отложений (бытовая, холодная, охлаждающая, а также дождевая вода).

Для использования бытовых установок водоснабжения с другими перекачиваемыми жидкостями или присадками требуется разрешение компании Wilo.



ОПАСНО! Опасность взрыва!
Данные бытовые установки водоснабжения запрещено использовать для перекачивания возгорающихся и взрывоопасных жидкостей.

5. Характеристики изделия

5.1. Расшифровка типовых обозначений

Пример	HiMulti 3H 50-24P
HiMulti 3	Тип насосов = Wilo-HiMulti 3
H	= Hauswasserwerk (бытовая установка водоснабжения)
20 50 100	Объем мембранного напорного резервуара = Резервуар емкостью 20 литров = Резервуар емкостью 50 литров = Резервуар емкостью 100 литров
2 4	= Номинальная подача Q в $\text{м}^3/\text{ч}$ при оптимальном коэффициенте полезного действия
3 4 5	= Число секций
—	Конструкция насоса = Нормально всасывающий насос (без специального обозначения)
P	= Самовсасывающий насос

Пример	HWJ-204-EM-50
H	= Hauswasserwerk (бытовая установка водоснабжения)
WJ	Тип насосов = Wilo-Jet
2	= Номинальная подача Q в $\text{м}^3/\text{ч}$ при оптимальном коэффициенте полезного действия
02 03 04	Категория мощности электродвигателя P1 [Вт] = 890 Вт = 1100 Вт = 1300 Вт
EM DM	= Однофазный ток 1~230 В = Трехфазный ток 3~400 В
—	Объем мембранного напорного резервуара = Резервуар с емкостью 20 литров (без специального обозначения)
50	= Резервуар емкостью 50 литров

Пример	MNI-403-EM
H	= Hauswasserwerk (бытовая установка водоснабжения)
MNI	Тип насосов = Wilo-Economy MNI
2 4	= Номинальная подача Q в $\text{м}^3/\text{ч}$ при оптимальном коэффициенте полезного действия
02 03 04 05 06	= Число секций
EM DM	= Однофазный ток 1~230 В = Трехфазный ток 3~400 В

5.2. Технические характеристики

Точные данные по электропитанию и характеристики мощности можно найти на фирменных табличках насоса и электродвигателя.

Электропитание и характеристики мощности	
Гидравлические характеристики	
Высота подсоединения приточного трубопровода	См. фирменную табличку
Расход	См. фирменную табличку
Давление включения/выключения	См. фирменную табличку
Максимальное рабочее давление	В зависимости от типа насоса (см. отдельную инструкцию по монтажу и эксплуатации насоса, а также фирменную табличку) 6/8/10 бар
Объем мембранного напорного резервуара	См. фирменную табличку
Давление газа в мембранном напорном резервуаре	См. фирменную табличку и таблицу 1
Максимальная высота над уровнем моря	1000 м
Высота всасывания	В зависимости от типа насоса/от NPSH (см. отдельную инструкцию по монтажу и эксплуатации насоса)
Подсоединение к выпускному патрубку HiMulti3-... WJ 2... MHI 2... MHI 4...	В зависимости от типа насоса (см. отдельную инструкцию по монтажу и эксплуатации насоса) G1 (внутренняя резьба) DIN ISO228 T1 Прилагается адаптер с двухсторонней наружной резьбой G1 (внутренняя резьба) DIN ISO228 T1 G1 (внутренняя резьба) DIN ISO228 T1 G1¼ (внутренняя резьба) DIN ISO228 T1
Подсоединение к напорному патрубку	Rp1 (внутренняя резьба согласно DIN 2999 или ISO 7/1)
Диапазон температур	
Температура перекачиваемой жидкости	от +5 °C до +35 °C
Максимальная температура окружающей среды	+40 °C
Электрические данные	
Электроподключение к сети	См. фирменную табличку электродвигателя/насоса 1~230 В/50 Гц 1~220 В/60 Гц 3~230/400 В/50 Гц 3~220/380 В до 3~254/440 В/60 Гц
Класс защиты	IPX4 (см. отдельную инструкцию по монтажу и эксплуатации насоса)
Класс нагревательной стойкости изоляции электродвигателя	F (155 °C) (см. отдельную инструкцию по монтажу и эксплуатации насоса)
Вес	См. фирменную табличку
Расстояние между крепежными отверстиями	
Размеры мембранных напорных резервуаров L2 x P1 (рис. 1 и 2)	Резервуар емкостью 20 литров 175 x 230 мм Резервуар емкостью 50 литров 220 x 240 мм Резервуар емкостью 100 литров 290 x 280 мм
Мембранные напорные резервуары Необходимые крепежные винты: Резервуары 20, 50 и 100 литров	4 x Ø8 мм
Остальные размеры см. на габаритном чертеже, в каталоге, в техническом паспорте	
Уровень шума	
Максимальный уровень шума	до 77 дБА (зависит от типа используемого насоса в установке)

5.3. Комплект поставки

- Бытовая установка водоснабжения (согласно обозначения)
- Инструкция по монтажу и эксплуатации бытовой установки водоснабжения и насоса (согласно типа)
- Упаковка

5.4. Принадлежности (опция)

- Приемный клапан
- Всасывающий фильтр
- Всасывающий шланг
- Плавающий забор воды с обратным клапаном или без него
- Поплавковый выключатель
- Прибор управления с погружным электродом

6. Описание и функции**6.1. Описание изделия**

Бытовая насосная установка водоснабжения поставляется в качестве полностью смонтированной, готовой к подключению насосной установки.

В нее входят следующие основные компоненты (рис. 1 и 2):

- 1 — насос
- 2 — резьбовая пробка для заполнения/удаления воздуха
- 3 — резьбовая пробка для опорожнения
- 4 — мембранный напорный резервуар
- 5 — манометр
- 6 — сетевой кабель со штекером (только исполнение EM, сетевое питание 1~230 В)
- 7 — манометрический выключатель
- 8 — эластичный напорный шланг
- 9 — газовый наполнительный клапан мембранного напорного резервуара

Детали установки, контактирующие с перекачиваемой жидкостью, выполнены из коррозионностойкого материала.

Корпус насоса установки герметично уплотнен от электродвигателя с помощью скользящего торцевого уплотнения.

**ВНИМАНИЕ!**

Существует опасность повреждения изделия в целом или его частей.

Ни в коем случае не допускать сухого хода насоса установки водоснабжения!

При повреждениях насоса, вызванных сухим ходом, гарантия изготовителя теряет свою силу.

Для защиты насоса бытовой установки водоснабжения от сухого хода изготовитель (компания Wilo) рекомендует использовать соответствующие принадлежности, например, поплавковый выключатель, дополнительный манометрический выключатель или прибор управления с электродами уровня.

**ВНИМАНИЕ!**

Существует опасность повреждения изделия в целом или его частей.

Повреждения возможны в результате неправильного обращения с установкой водоснабжения при транспортировке и хранении.

Для однофазных электродвигателей (исполнение EM, 1~230 В) термическое реле электродвигателя отключает электродвигатель при перегрузке.

После охлаждения электродвигателя он снова автоматически включается.

6.2. Принцип функционирования изделия

Бытовая установка водоснабжения оснащена центробежным насосом с электродвигателем, (рис. 1 и 2, поз. 1), манометрическим выключателем (рис. 1 и 2, поз. 7), а также мембранным напорным резервуаром (рис. 1 и 2, поз. 4).

Насос установки водоснабжения повышает давление, перекачивая жидкость по трубопроводу к водоразборным точкам.

Для этого насос включается или выключается в зависимости от давления в трубопроводе.

Механический манометрический выключатель установки водоснабжения предназначен для контроля давления, имеющегося в трубопроводе потребителя.

При увеличении водоразбора воды давление в линии потребителя падает.

После достижения в трубопроводе давления включения, которое настроено на манометрическом выключателе, установка водоснабжения включается.

И наоборот, при понижении водоразбора (при закрытии водоразборной точки) давление в трубопроводе повышается.

После достижения в трубопроводе давления выключения, настроенного на манометрическом выключателе, установка водоснабжения выключается.

Установленный манометр (рис. 1 и 2, поз. 5) служит для визуального контроля давления. Разделение мембранного напорного резервуара на водяной и газовой отсеки осуществляется за счет мембраны.

Водяной отсек резервуара предназначен для приема или сброса перекачиваемой жидкости при переменном давлении в трубопроводе потребителя.

Газ, находящийся в газовой отсеке резервуара, сжимается при приеме перекачиваемой жидкости, а при сбросе перекачиваемой жидкости степень сжатия газа уменьшается.

Функция мембранного напорного резервуара влияет на частоту включений установки водоснабжения. При увеличении объема резервуара частота пусков снижается.

Для оптимизации пуска на мембранном напорном резервуаре следует настроить давление газа, соответствующее давлению включения (согласно таблице 1, раздела 8).

7. Монтаж и электроподключение

7.1. Установка

Бытовую установку водоснабжения необходимо монтировать и эксплуатировать согласно действующим местным законам и предписаниям.

Установку следует устанавливать в закрытом, сухом, хорошо вентилируемом помещении, где температура окружающей среды не опускается ниже 0 °С.

В помещении для монтажа нужно обеспечить достаточный водоотвод пола с подсоединением к водоотводу здания.

Эксплуатирующая организация/потребитель обязаны исключить косвенные убытки, которые могут быть вызваны выходом установки водоснабжения из строя, например, затоплением помещений, приняв соответствующие меры (например, смонтировав установку для сигнализации ошибок или автоматическую дренажную систему).

Всасывающий и напорный трубопроводы устанавливаются пользователем.

Для подсоединения всасывающей линии следует использовать входящий в комплект поставки адаптер.



ВНИМАНИЕ!

Существует опасность повреждения изделия в целом или его частей!

Посторонние тела или загрязнения в корпусе насоса могут негативно влиять на функционирование изделия.

Рекомендуется завершить все работы, связанные со сваркой и пайкой, до монтажа бытовой установки водоснабжения.

Также перед монтажом установки следует полностью промыть контур водоснабжения.

Необходимо удалить все заглушки на корпусе насоса.

При стационарном монтаже бытовая насосная установка водоснабжения крепится силами потребителя к полу.

Опорная поверхность (основание) для монтажа установки должна быть ровной, горизонтальной, твердой и достаточно массивной.

При монтаже необходимо учесть размеры пространства, необходимого для проведения работ по техническому обслуживанию насосной установки.



УКАЗАНИЕ

Ни в коем случае нельзя монтировать бытовую установку водоснабжения на неровном грунтовом основании!

Во избежание передачи шума от корпуса бытовую насосную установку следует подключать к всасывающему и напорному трубопроводам с помощью эластичных шланговых переходников (виброкомпенсаторов).

Для этого необходимо обязательно использовать съемные резьбовые соединения труб.

При дополнительном креплении на полу потребитель должен принять соответствующие меры во избежание передачи шума от корпуса (например, использовать пробковые прокладки, демпферы и пр.).

Для крепления бытовой установки водоснабжения на полу на монтажных ножках предусмотрены специальные отверстия (4 отверстия для винтов Ø8 мм (20, 50 и 100 л) (рис. 1 и 2 и таблица «Электропитание и характеристики мощности» в разделе 5.2).

7.1.1. Бытовая установка водоснабжения (рис. 3а и 3б)

Снабжение нормальновсасывающего насоса водой осуществляется благодаря подключению этого насоса к приточному трубопроводу (рис. 3а и 3б).

Насос может снабжаться водой или из расположенного выше резервуара (рис. 3а) или из центральной водопроводной сети (рис. 3б).



ВНИМАНИЕ!

Для обеспечения оптимальной эксплуатации для насосов требуется гидравлический затвор в 300 мм, то есть начало трубопровода пользователю необходимо прокладывать по крайней мере на 300 мм выше насоса.

В приточный трубопровод и трубопровод потребителя следует монтировать подходящие запорные клапаны (рис. 3а и 3б, поз. 11 или 12).

Приточный трубопровод следует оснастить обратным клапаном (рис. 3б, поз. 13) или пружинным приемным клапаном (рис. 3а, поз. 10).

Диаметр приточного трубопровода ни в коем случае не должен быть меньше диаметра подсоединения к приточному патрубку насоса. Во избежание передачи напряжений за счет веса трубопроводов их следует зафиксировать на твердом основании (поверхности) подходящими крепежными приспособлениями (рис. 3а и 3б, поз. 14).

7.1.2. Бытовая насосная установка в режиме всасывания (рис. 3с)

Для самовсасывающих насосов или в целом для режима всасывания с нормальновсасывающим насосом из более низко расположенных резервуаров следует монтировать отдельный вакуумплотный всасывающий трубопровод, устойчивый к давлению, с приемным клапаном (рис. 3с).

Этот всасывающий трубопровод следует установить с постоянным подъемом от резервуара до подсоединения насоса на стороне всасывания.

Приемный клапан следует расположить таким образом, чтобы соблюсти расстояние

до дна резервуара 100 мм и одновременно обеспечить минимальный слой воды 200 мм при минимальном уровне воды.

Рекомендуется использовать комплект всасывающих шлангов, состоящий из всасывающего шланга и приемного клапана.

Чтобы избежать всасывания грубых загрязнений со дна резервуара, следует монтировать плавающий забор воды.

В трубопровод потребителя необходимо установить подходящие запорные клапаны (рис. 3с, поз. 12).

Все соединительные трубопроводы следует монтировать на бытовую установку водоснабжения без внутренних напряжений с помощью разъемных соединений.

Зафиксировать вес соединительных трубопроводов на твердом основании (поверхности) с помощью подходящих крепежных приспособлений (рис. 3с, поз. 14).

7.2. Электроподключение



ОПАСНО! Опасно для жизни!

Опасность поражения электрическим током! Все опасности поражения электрическим током должны быть исключены.

- Все работы на электрооборудовании должны выполняться только сертифицированным местным предпринимателем энергоснабжения электриком в соответствии с действующими местными законами и предписаниями.
- Перед выполнением любых электрических соединений следует обесточить (выключить) бытовую установку водоснабжения, а также предохранить ее от несанкционированного повторного включения.
- Для гарантии безопасности монтажа и эксплуатации бытовую установку водоснабжения необходимо правильно заземлить с помощью клемм заземления цепи электропитания.



ВНИМАНИЕ!

Существует опасность повреждения изделия в целом или его частей!

Неправильное электрическое соединение может повредить двигатель насоса бытовой установки водоснабжения.

Электрический кабель ни в коем случае не должен соприкасаться с трубопроводом или с самой бытовой установкой водоснабжения.

Кроме этого, электрический кабель должен быть полностью защищен от воздействия влаги.

Рекомендуется подключать бытовую установку водоснабжения с помощью устройства защитного отключения при перепаде напряжения. Для использования бытовой установки водоснабжения в плавательных бассейнах, а также в садовых водоемах следует соблюдать действующие местные законы и предписания.

Исполнение EM

Подключение производится кабелем электропитания со штекером (рис. 1–3, поз. 6, реализуется на заводе согласно представленным схемам соединения (рис. 6а–6d), в соответствии с особенностями используемого насоса).

Исполнение DM

Подключение производится кабелем электропитания, предоставляемым пользователем согласно схеме на рис. 7b.

- Для этого следует удалить крышку манометрического выключателя (рис. 7a).
- На клеммы «LINE» (фазы) и заземляющее подключение (желто-зеленое) следует проложить четырехжильный кабель.
- Бытовую насосную установку водоснабжения разрешается эксплуатировать только с электрическим соединительным кабелем (включая удлинительный кабель), который как минимум соответствует типу резиновой оболочки H07 RNF согласно DIN 57282 или DIN 57245.
- На заводе бытовая установка водоснабжения была подготовлена для подключения к электрической сети с напряжением 3~400 В. Если подключение бытовой установки водоснабжения выполняется к электрической сети с напряжением 3~230 В, то перед подключением к сети в клеммной коробке электродвигателя насоса необходимо соответствующим образом изменить расположение клеммных соединений (рис. 7b, поз. j и k).

Электрические штепсельные соединения необходимо устанавливать в месте, защищенном от затопления и влаги.

Электроподключение бытовой установки водоснабжения следует проводить согласно требованиям соответствующих инструкций по эксплуатации в соответствии с действующими местными законами и предписаниями. Необходимо проверить технические характеристики подключаемых токовых цепей на совместимость с электрическими данными бытовой установки водоснабжения.

Для этого необходимо соблюдать все данные на фирменной табличке электродвигателя насоса.

Для защиты электрической цепи рекомендуется использовать инерционный предохранитель номиналом 10 А.



ОПАСНО! Опасно для жизни!

Опасность поражения электрическим током! В качестве защитной меры при электроподключении бытовой установки водоснабжения необходимо обеспечить ее заземление в соответствии с действующими местными законами и предписаниями.

Предусмотренные для этого подключения отмечены соответствующим образом (клемма заземления на электродвигателе).



УКАЗАНИЕ

Категорически запрещается поднимать, транспортировать и закреплять бытовую установку водоснабжения за кабель для электрического подключения к сети.

Насос бытовой установки водоснабжения не должен подвергаться воздействию прямой водяной струи.

Поврежденные кабели или штекеры должны быть заменены соответствующей запасной деталью силами сервисной службы изготовителя.

При этом электроподключение должно быть выполнено согласно соответствующим схемам соединения (рис. 6 или 7).

Только для исполнения EM

При использовании дополнительного поплавкового выключателя, например, для отключения бытовой установки водоснабжения при отсутствии воды, его следует подключить согласно схеме на рис. 10a или 10b, поз. 3.

8. Ввод в эксплуатацию

Во избежание сухого хода насоса перед его вводом в эксплуатацию следует проверить, имеется ли достаточный уровень воды в открытом приемном резервуаре или колодце, и составляет ли подпор в приточном трубопроводе как минимум 0,5 бар.

При наличии поплавкового выключателя или электродов необходимо расположить их таким образом, чтобы бытовая установка водоснабжения гарантированно отключалась при наличии уровня воды, который приводит к всасыванию воздуха.



ВНИМАНИЕ!

Существует опасность повреждения изделия в целом или его частей!

Ни в коем случае не допускать сухого хода насоса установки водоснабжения!

Даже кратковременный сухой ход насоса может привести к повреждению скользящего торцового уплотнения.

При повреждениях насоса, вызванных сухим ходом, гарантия изготовителя теряет свою силу.

Перед пуском бытовой установки водоснабжения систему необходимо заполнить водой (раздел 8.2).

8.1. Проверка мембранного напорного резервуара

Для оптимальной эксплуатации бытовой установки водоснабжения необходимо давление газа в мембранном напорном резервуаре, соответствующее давлению включения.

На заводе газовый отсек мембранного напорного резервуара может быть заполнен азотом или воздухом и настроен на определенное давление (см. фирменную табличку).

Перед вводом в эксплуатацию и после изменения настроек манометрического выключателя следует снова проверить давление газа в мембранном напорном резервуаре.

Для этого необходимо обесточить (выключить) бытовую установку водоснабжения, а также необходимо снять давление с мембранного напорного резервуара со стороны водопровода. Следует обязательно проверить давление газа в мембранном напорном резервуаре (рис. 1 и 2, поз. 9) с помощью воздушного манометра (рис. 9a–9c).



ОСТОРОЖНО! Опасность удушья от азота! Измерение давления, дозаполнение и спуск азота в мембранном напорном резервуаре разрешается проводить исключительно квалифицированным специалистам, имеющим допуск для проведения подобных работ.



ОСТОРОЖНО! Опасность получения травм! Слишком высокое давление газа в мембранном напорном резервуаре может привести к разрушению самого резервуара!

Нельзя превышать максимально допустимое рабочее давление, указанное на фирменной табличке.

В процессе заполнения следует контролировать давление газа в мембранном напорном резервуаре, измеряя давление.

При использовании измерительных приборов с отличающимися делениями шкалы (единицами измерения) необходимо обязательно учитывать предписания по преобразованию значений!

Нужно обязательно соблюдать все предписания по технике безопасности при обращении с напорными резервуарами.

Значение давления газа (PN2) в мембранном напорном резервуаре должно приблизительно соответствовать давлению включения насоса (pE) бытовой установки водоснабжения за вычетом 0,2–0,5 бар (или давлению включения насоса за вычетом 10%) (таблица 1).

При слишком низком давлении газа его следует откорректировать, дозаполнив газом до необходимого значения мембранный напорный резервуар.

Для дозаполнения рекомендуется использовать азот, потому, что азот, являясь инертным газом, сводит к минимуму опасность коррозии внутренней поверхности мембранного напорного резервуара, но можно дозаполнять резервуар и воздухом.

Также применение азота предотвращает потери давления газа в следствие диффузии по сравнению с мембранными напорными резервуарами, которые заполнены воздухом. При слишком высоком давлении газа его следует откорректировать, спустив газ до необходимого значения из мембранного напорного резервуара с помощью клапана.

Таблица 1

Давление газа PN2 в мембранном напорном резервуаре по отношению к давлению включения рЕ																		
рЕ [бар]	1,7	2	2,5	3	3,5	4	4,5	5	5,5	6	6,5	7	7,5	8	8,5	9	9,5	10
PN2 [бар]	1,5	1,8	2,3	2,8	3,2	3,7	4,2	4,7	5,2	5,7	6,1	6,6	7,1	7,5	8	8,5	9	9,5

Преобразование единиц измерения давления:
 1 бар = 100000 Па = 0,1 МПа = 0,1 Н/мм²
 = 10200 килофунт/м² = 1,02 килофунт/см²
 1 бар = 0,987 атм = 750 торр = 10,2 м/вод.ст.

8.2. Заполнение водой и удаление воздуха

Оптимальная работа бытовой установки водоснабжения возможна только в том случае, если в насосе полностью отсутствует воздух. Заполнение водой и удаление воздуха нужно выполнять следующим образом:

а) Насос с входным давлением (рис. 3б)

- Закрыть запорный клапан с напорной стороны (рис. 3б, поз. 12).
- Отвинтить резьбовую пробку для заполнения/удаления воздуха (рис. 1 или 2, поз. 2).
- Слегка открыть запорный клапан с приточной стороны (рис. 3б, поз. 11) и подождать пока из заливного отверстия не начнет поступать вода и из насоса полностью не выйдет воздух.



ОСТОРОЖНО! Опасность получения ожогов! В зависимости от температуры перекачиваемой жидкости и давления в системе при полном открывании пробки для выпуска воздуха горячая перекачиваемая жидкость в жидком или парообразном состоянии может выйти или вырваться под высоким давлением наружу, приведя к ожогам.

- Если вода выходит без пузырей, снова плотно завинтить резьбовую пробку.
- Открыть запорный клапан с напорной стороны (рис. 3б, поз. 12).
- Продолжить ввод в эксплуатацию, настроив манометрический выключатель.

б) Самовсасывающий насос в режиме всасывания (рис. 3с) (макс. высота всасывания 8 м)

- Открыть запорную арматуру с напорной стороны (рис. 3с, поз. 12).
- Открыть запорную арматуру со стороны всасывания (при наличии) (рис. 3с, поз. 11).
- Удалить резьбовую пробку для заполнения/удаления воздуха (рис. 1 и 2, поз. 2).
- Медленно, используя воронку, через заливное отверстие полностью заполнить насос до тех пор пока из отверстия не начнет выходить вода (рис. 3с).
- Если вода выходит без пузырей, снова плотно завинтить резьбовую пробку.
- Продолжить ввод в эксплуатацию, настроив манометрический выключатель.



ОСТОРОЖНО! Опасность получения ожогов! В зависимости от рабочего состояния бытовой установки водоснабжения (температура перекачиваемой жидкости) вся установка может сильно нагреться. Прикосновение к сильно нагретой установке бытового водоснабжения может привести к ожогам!



УКАЗАНИЕ

Насос не должен работать дольше 10 минут при расходе $Q = 0 \text{ м}^3/\text{ч}$ (на закрытую задвижку на напорном трубопроводе).

с) Нормальновсасывающий насос в режиме всасывания (рис. 3с) (макс. высота всасывания 7 м)

- Открыть запорную арматуру с напорной стороны (рис. 3с, поз. 12).
- Открыть запорную арматуру со стороны всасывания (рис. 3с, поз. 11).
- Удалить резьбовую пробку для заполнения/удаления воздуха (рис. 1 и 2, поз. 2).
- Медленно, используя воронку, через заливное отверстие полностью заполнить насос до тех пор пока из отверстия не начнет выходить вода (рис. 3с).
- Если вода выходит без пузырей, снова плотно завинтить резьбовую пробку.
- Кратковременно запустить бытовую установку водоснабжения (приблизительно на 20 секунд), чтобы в корпусе насоса скопился имеющийся воздух.
- Отключить бытовую установку водоснабжения.
- Повторять процесс заполнения до тех пор пока из насоса и всасывающего трубопровода не будет полностью удален воздух.
- Продолжить ввод в эксплуатацию, настроив манометрический выключатель.



ОСТОРОЖНО! Опасность получения ожогов! В зависимости от рабочего состояния бытовой установки водоснабжения (температура перекачиваемой жидкости) вся установка может сильно нагреться. Прикосновение к сильно нагретой установке бытового водоснабжения может привести к ожогам!



УКАЗАНИЕ

Насос не должен работать дольше 10 минут при расходе $Q = 0 \text{ м}^3/\text{ч}$ (на закрытую задвижку на напорном трубопроводе).

8.3. Настройка манометрического выключателя



УКАЗАНИЕ

Давление включения и выключения манометрического выключателя установлено на заводе в соответствии с характеристикой используемого насоса (см. фирменную табличку).

Для согласования значений в соответствии с местными условиями настройки можно изменить или откорректировать описанным далее образом.

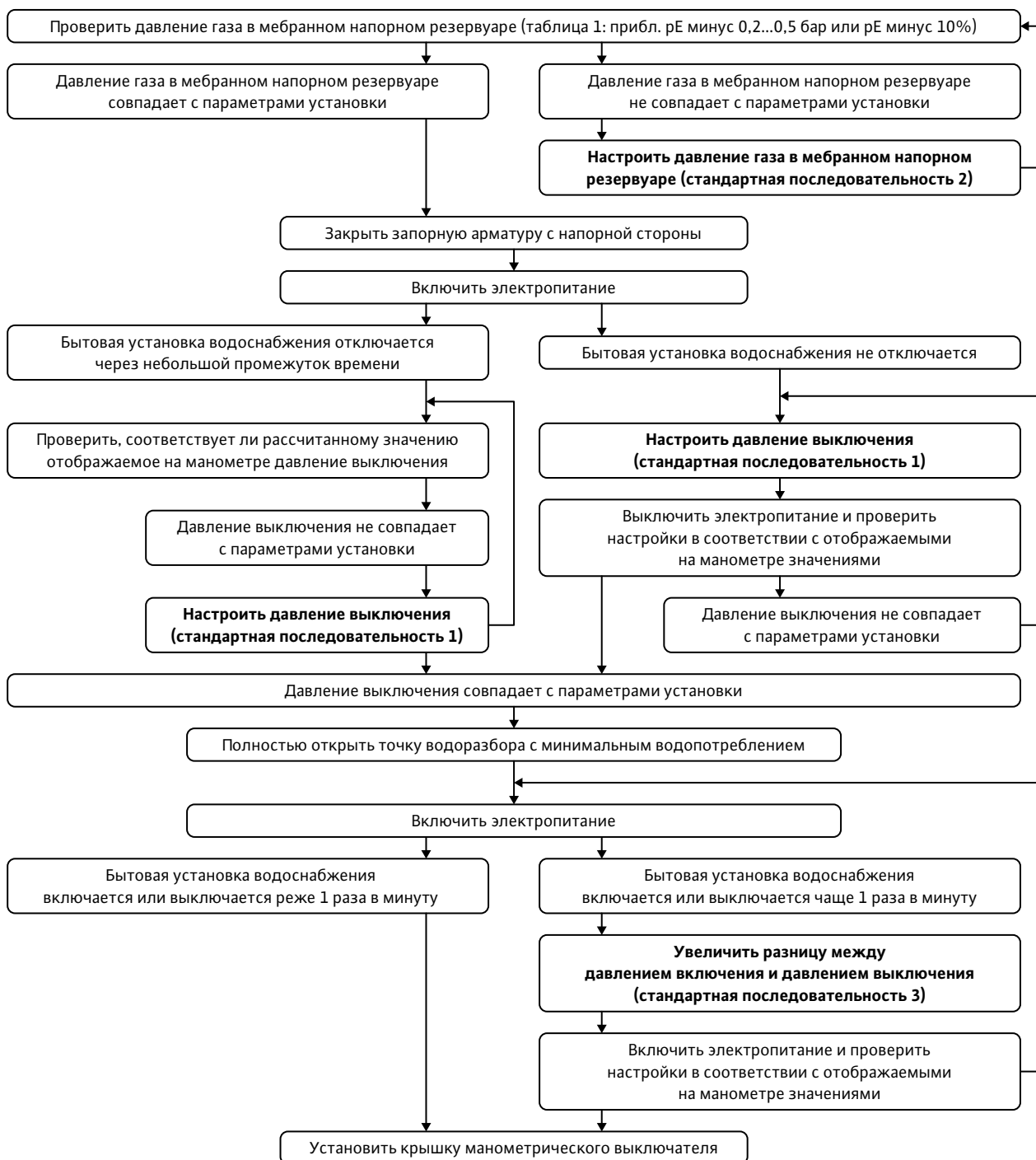
Схема описывает порядок действий при настройке манометрического выключателя.

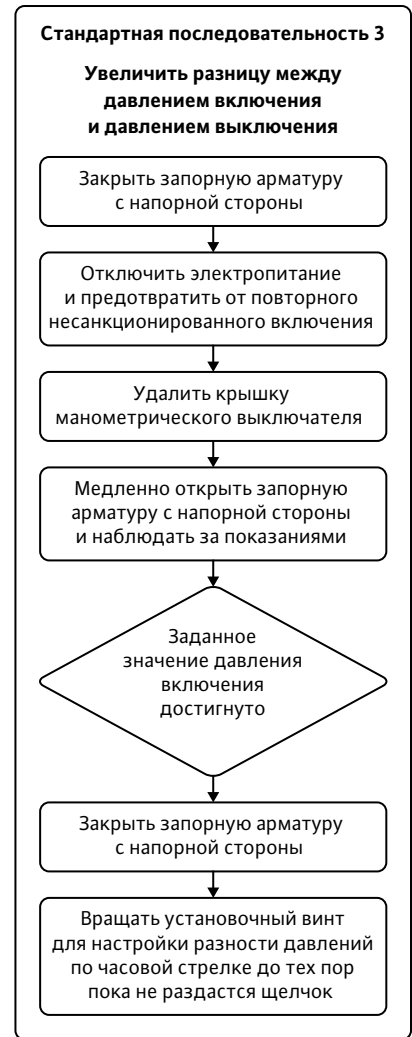
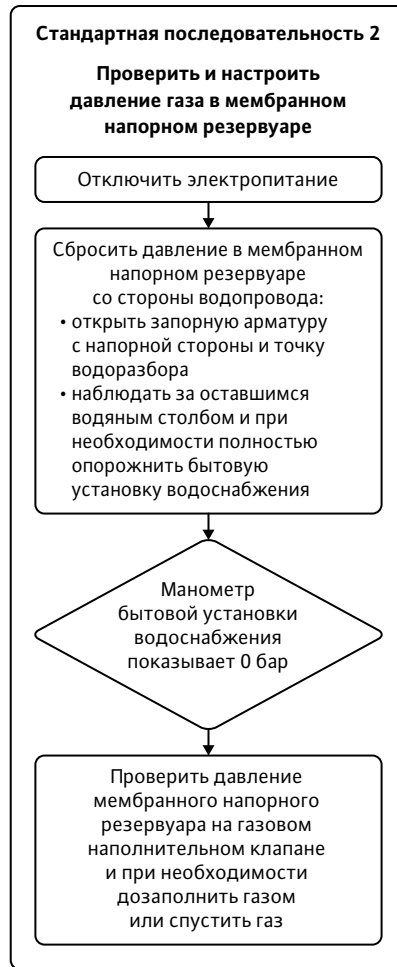
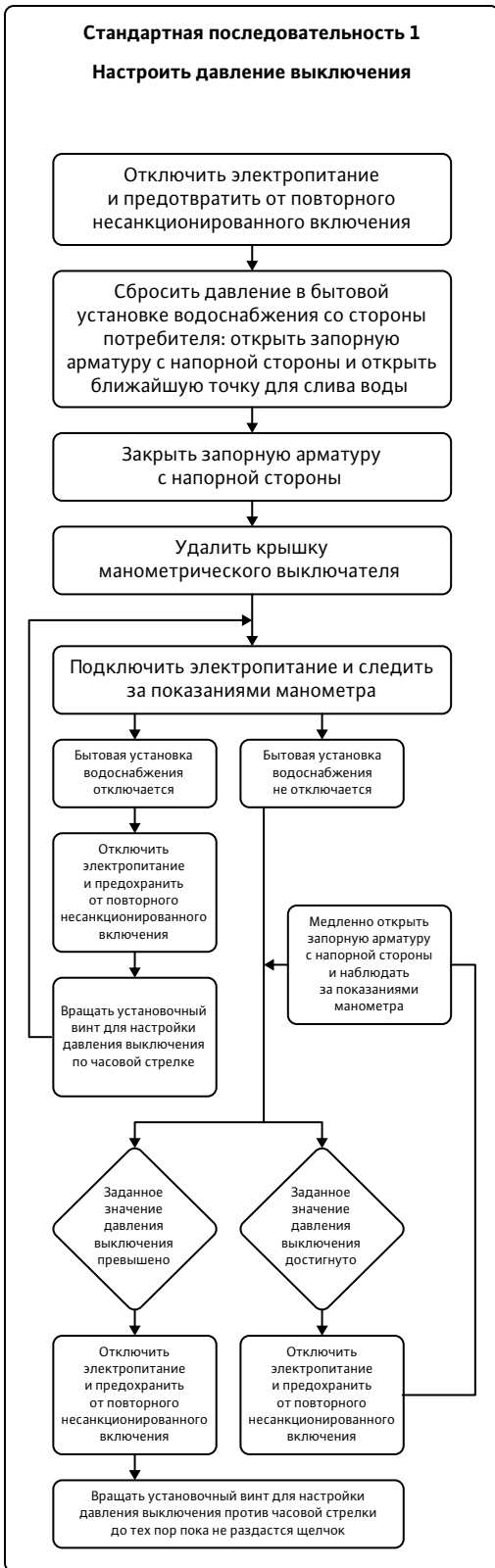
Исполнение EM

На манометрическом выключателе настраивается давление выключения (установочный винт, рис. 6a/6b или 6c/6d, поз. a) и разность давлений (установочный винт, рис. 6a/6b или 6c/6d, поз. b) по отношению к давлению включения.

Исполнение DM

На манометрическом выключателе настраивается давление включения (установочный винт, рис. 7a/7b, поз. a) и разность давлений (установочный винт, рис. 7a/7b, поз. b) по отношению к давлению включения.





8.4. Проверка направления вращения электродвигателя

Исполнение EM: кратковременно включив бытовую установку водоснабжения, посмотрев на крыльчатку вентилятора электродвигателя, проверьте совпадает ли направление вращения насоса с направлением стрелки, указанной на фирменной табличке насоса.

Используемые однофазные электродвигатели сконструированы специально для определенного направления вращения соответствующего насоса, изменение вращения которого невозможно.

Если все-таки направление вращения неправильное, насос следует передать в сервисную службу компании Wilo для проверки и ремонта.

Исполнение DM: кратковременно включив бытовую установку водоснабжения, посмотрев на крыльчатку вентилятора электродвигателя, проверьте совпадает ли направление вращения насоса с направлением стрелки, указанной на фирменной табличке насоса.

При неправильном направлении вращения насоса следует обесточить бытовую установку водоснабжения и поменять местами 2 фазы в клеммной коробке насоса.



ОПАСНО! Опасно для жизни!

Опасность поражения электрическим током! Подключение электричества и любые работы с электрическими устройствами должны выполняться только персоналом, имеющим соответствующую квалификацию и допуск для выполнения данных работ.

Все работы должны производиться в строгом соответствии с действующими местными законами и предписаниями.

8.5. Ввод в эксплуатацию

После завершения всех монтажных работ и настроек бытовую установку водоснабжения можно ввести в эксплуатацию следующим образом:

- Открыть запорную арматуру с напорной стороны и выпускной клапан (потребитель).
- Открыть запорную арматуру со стороны всасывания.
- Обеспечить подачу электропитания к бытовой установке водоснабжения.
- При использовании самовсасывающих насосов, если всасывающая труба полностью не заполнена водой, включение может занять несколько минут (выпускной клапан должен оставаться открытым).



ВНИМАНИЕ!

Существует опасность повреждения изделия в целом или его частей!

Насос ни в коем случае не должен работать вхолостую более 10 минут (при закрытом выпускном клапане).



ОСТОРОЖНО! Опасность получения ожогов! При работе насоса вхолостую повышается температура перекачиваемой жидкости. Возникает опасность ожога жидкостью или паром.

- Для предотвращения образования воздушных карманов рекомендуется обеспечить минимальный расход на уровне 15% номинальной пропускной способности насоса.
- Если по истечении 3 минут из выпускного клапана не начинает течь вода, остановить бытовую установку водоснабжения и повторить процесс заполнения.
- После запуска насоса и после того как из выпускного клапана начинает вытекать достаточное количество воды, нужно полностью закрыть выпускной клапан и проверить, что бытовая установка водоснабжения отключается по достижении настроенного давления выключения.
- Проверить герметичность системы (визуальный контроль на отсутствие утечек и проверка давления по манометру).
- При повторном запуске бытовой установки водоснабжения проверить, что потребляемый ток не превышает номинальное значение тока.

8.6. Вывод из эксплуатации



ВНИМАНИЕ!

Существует опасность повреждения изделия в целом или его частей! В случае возможности замерзания бытовая установка водоснабжения должна быть полностью опорожнена.

Перед длительным простоем (например, при подготовке к хранению зимой) бытовая установка водоснабжения должна быть основательно промыта, полностью опорожнена и затем в сухом состоянии помещена на хранение.

- Отключить бытовую установку водоснабжения от источника электропитания.
 - Закрыть запорную арматуру со стороны подвода (рис. 3а, 3б или 3с, поз. 11).
 - Сбросить давление в трубопроводе потребителя, открыв сливной клапан.
 - Опорожнить насос через сливную резьбовую пробку (рис. 1 и 2, поз. 3).
 - Осуществить остаточное опорожнение бытовой установки водоснабжения, ослабив резьбовое соединение гибкого напорного шланга (рис. 1 и 2, поз. 8) в месте подключения к резервуару.
 - Отсоединить бытовую установку водоснабжения от трубопроводов с всасывающей и напорной сторон.
- Перед повторным вводом в эксплуатацию проверить, можно ли беспрепятственно вращать вал насоса (например, путем вращения крыльчатки вентилятора).

9. Техническое обслуживание



ВНИМАНИЕ!

Работы по техническому обслуживанию, проверке, а также ремонту бытовой установки водоснабжения должны проводиться только квалифицированным, имеющим допуск для проведения подобных работ персоналом, который перед началом проведения этих работ должен внимательно изучить требования настоящей инструкции по монтажу и эксплуатации!
Необходимо строго соблюдать все указания по технике безопасности!



ОПАСНО! Опасно для жизни!

Опасность поражения электрическим током! Все опасности поражения электрическим током должны быть исключены.

- При любых работах по техническому обслуживанию, проверке, а также ремонту следует выключить (обесточить) бытовую установку водоснабжения, отключив ее от источника электропитания и защитить ее от несанкционированного включения.
- Любые повреждения электрического кабеля бытовой установки водоснабжения должны устраняться только квалифицированным электриком, имеющим допуск для проведения подобных работ от местного предприятия энергоснабжения.
- Для безопасного технического обслуживания бытовой установки водоснабжения необходимо правильно заземлить ее с помощью клемм заземления цепи электропитания.
- Все работы должны проводиться в соответствии с действующими местными законами и предписаниями.

Основные элементы конструкции бытовых установок водоснабжения Wilo практически не требуют техобслуживания.

Для обеспечения максимальной надежности эксплуатации при минимальных эксплуатационных затратах рекомендуются проверки с 3-х месячным интервалом:

- Проверить мембранный напорный резервуар на правильность настройки давления газа (рис. 9а–9с).

Для этого отключить бытовую установку водоснабжения от источника электропитания и полностью сбросить давление в резервуаре со стороны подвода воды (закрыть запорную арматуру со стороны всасывания (рис. 3а–3с, поз. 11), открыть выпускную арматуру с напорной стороны и подождать пока манометр (рис. 1 и 2, поз. 5) не покажет значение 0 бар).



ОСТОРОЖНО! Опасность удушья от азота!

Измерение давления, дозаполнение и спуск азота в мембранном напорном резервуаре разрешается проводить только квалифицированным специалистам.



ОСТОРОЖНО! Опасность травмирования!

Слишком высокое давление может привести к разрыву мембранного напорного резервуара и причинить тяжелые травмы людям!

В процессе заполнения мембранного напорного резервуара необходимо контролировать давление газа, измеряя его.

При использовании измерительных приборов с отличающимся делением шкалы (единицами измерения) следует обязательно учитывать предписания по преобразованию значений!

Необходимо строго соблюдать все предписания и требования по технике безопасности при обращении с напорными резервуарами.

Значение давления газа в мембранном напорном резервуаре (PN2) должно приблизительно соответствовать давлению включения насоса (pE) за вычетом 0,2–0,5 бар или 10% давления включения насоса (таблица 1), значение можно откорректировать с помощью дозаполнения.

Для дозаполнения рекомендуется использовать азот, потому, что азот, являясь инертным газом, сводит к минимуму опасность коррозии внутренней поверхности мембранного напорного резервуара, но можно дозаполнять резервуар и воздухом.

- Проверить насос на герметичность.
 - Регулярно, в соответствии с инструкцией по эксплуатации, проводить проверку и чистку, установленных в качестве принадлежностей фильтров.
- После этого ввести бытовую установку водоснабжения в эксплуатацию (раздел 8).

10. Неисправности, причины и способы их устранения

Неисправности в бытовой установке водоснабжения, в частности, в насосах или в системе регулирования, должны устраняться исключительно работниками сервисной службы компании Wilo или авторизованными сервисными центрами компании Wilo.



УКАЗАНИЕ

При проведении любых работ по техническому обслуживанию и ремонту следует соблюдать все указания по технике безопасности! Обязательно соблюдать все указания и требования инструкции по монтажу и эксплуатации насосов, прибора управления и имеющихся принадлежностей!

Неисправность	Причина	Способ устранения
Двигатель не работает	Нет подключения к сети	Проверить предохранители, поплавковый выключатель, кабель
	Неисправен предохранитель	Заменить предохранители
	Сработало защитное реле электродвигателя	Устранить перегрузку электродвигателя
	Работа насоса затруднена	Устранить засорение в насосе
	Насос заблокирован	Устранить блокировку насоса
	Сработала защита от сухого хода, слишком низкий уровень воды	Проверить и откорректировать уровень воды
	Насос неисправен	Заменить насос
Насос работает, но не перекачивает	Неправильное направление вращения	Исполнение DM: поменять местами 2 фазы электроподключения к сети Исполнение EM: обратиться в сервисную службу компании Wilo
	Напряжение питания слишком низкое	Проверить напряжение сети, конденсатор и кабель
	Трубопровод или детали насоса засорены посторонними веществами	Проверить и очистить насос и трубопровод
	Воздух во всасывающей патрубке	Уплотнить всасывающий патрубок
	Воздух в насосе	Заново заполнить насос
	Приточный или всасывающий трубопроводы очень узкие	Монтировать приточный и всасывающий трубопроводы большего номинального диаметра
	Глубина погружения приточного клапана слишком мала	Увеличить глубину погружения приточного клапана
Перекачивание насосом выполняется неравномерно	Слишком большая высота всасывания	Расположить насос более глубоко
Давление недостаточно	Насос выбран неправильно	Установить более мощный насос
	Неправильное направление вращения	Исполнение DM: поменять местами 2 фазы электроподключения к сети Исполнение EM: обратиться в сервисную службу компании Wilo
	Слишком низкое значение подачи, всасывающий трубопровод или фильтр засорены	Очистить фильтр и всасывающий трубопровод
	Запорная арматура недостаточно открыта	Открыть запорную арматуру
	Посторонние тела блокируют насос	Очистить насос
Насос вибрирует	Посторонние тела в насосе	Удалить посторонние тела
	Вращение вала насоса затруднено	Проверить свободный ход насоса/ электродвигателя
	Кабельные клеммы ослабли	Проверить и закрепить кабельные клеммы электродвигателя
	Насос плохо закреплен на резервуаре	Затянуть крепежные винты
	Опорная поверхность (основание) недостаточно массивно	Стабилизировать, укрепить опорную поверхность, сделать ее более массивной

Неисправность	Причина	Способ устранения
Электродвигатель перегрет Срабатывает защитное реле электродвигателя	Недостаточное напряжение	Проверить напряжение
	Вращение вала насоса затруднено: • Посторонние тела • Засорены рабочие колеса • Поврежден подшипник	• Очистить насос • Очистить насос • Обратиться в сервисную службу компании Wilo
	Превышена температура окружающей среды	Улучшить охлаждение и после понижения температуры выполнить повторный пуск
	Геодезическая высота > 1000 м над уровнем моря	Насос допущен для эксплуатации только на геодезических высотах < 1000 м
	Защитное реле электродвигателя (исполнение DM) настроено на слишком низкое значение	Отрегулировать настройку защитного реле электродвигателя в соответствии с номинальным током электродвигателя
	Одна фаза (исполнение DM) прервана	Проверить и при необходимости заменить кабель электропитания
	Защитный выключатель двигателя неисправен	Заменить защитный выключатель электродвигателя
Насос при заборе воды постоянно включается и выключается	Давление газа в мембранном напорном резервуаре слишком низкое	Проверить и откорректировать давление газа в мембранном напорном резервуаре
	Мембрана мембранного напорного резервуара повреждена	Обратиться в сервисную службу компании Wilo для последующего ремонта



УКАЗАНИЕ

Если устранить неисправность самостоятельно не удастся, следует обратиться в ближайшее представительство или сервисную службу компании Wilo.

Сервисная служба компании Wilo:
8 800 250 06 91
service.ru@wilo.com

11. Запасные части

Заказ запасных частей осуществляется через региональные отделы сервисной службы компании Wilo.

Во избежание ответных запросов и ошибочных поставок необходимо при любом заказе запасных частей полностью указывать все данные, указанные на фирменной табличке.

12. Дополнительная информация

12.1. Срок службы

При правильном режиме эксплуатации, соблюдении всех указаний паспорта и инструкции по монтажу и эксплуатации и при своевременном выполнении планового технического обслуживания срок службы изделия составляет 10 лет.

12.2. Критерии предельного состояния

Основным критерием предельного состояния изделия является отказ одной или нескольких составных частей, ремонт или замена которых не предусмотрены или является экономически нецелесообразным.

12.3. Дата изготовления

Месяц и год изготовления изделия указаны на заводской табличке изделия.

12.4. Утилизация



Должная утилизация данного изделия предотвращает причинение вреда окружающей среде и опасность для здоровья людей. Для утилизации изделия и его компонентов следует воспользоваться услугами государственных или частных компаний по переработке отходов.

Дальнейшую информацию об утилизации можно получить в городской администрации, управлении по охране окружающей среды или там, где изделие было куплено.

Возможны технические изменения!

Филиалы ВИЛО РУС

ВИЛО РУС Архангельск
+7 818 263 94 34
arkhangelsk@wilo.ru

ВИЛО РУС Владивосток
+7 423 226 93 33
vladivostok@wilo.ru

ВИЛО РУС Волгоград
+7 8442 99 80 57
volgograd@wilo.ru

ВИЛО РУС Воронеж
+7 473 228 13 14
vrn@wilo.ru

ВИЛО РУС Екатеринбург
+7 343 345 03 50
wilo-ural@wilo.ru

ВИЛО РУС Иркутск
+7 3952 48 32 33
irkutsk@wilo.ru

ВИЛО РУС Казань
+7 843 200 04 61
kazan@wilo.ru

ВИЛО РУС Калининград
+7 906 230 28 36
kaliningrad@wilo.ru

ВИЛО РУС Краснодар
+7 861 225 16 33
krasnodar@wilo.ru

ВИЛО РУС Красноярск
+7 391 236 59 54
krasnoyarsk@wilo.ru

ВИЛО РУС Москва
+7 496 514 61 10
wilo@wilo.ru

ВИЛО РУС Нижний Новгород
+7 831 277 76 06
nnovgorod@wilo.ru

ВИЛО РУС Новокузнецк
+7 3843 74 29 95
novokuznetsk@wilo.ru

ВИЛО РУС Новосибирск
+7 383 363 23 70
novosibirsk@wilo.ru

ВИЛО РУС Омск
+7 3812 66 07 55
omsk@wilo.ru

ВИЛО РУС Оренбург
+7 912 846 58 96
orenburg@wilo.ru

ВИЛО РУС Пермь
+7 342 241 06 50
perm@wilo.ru

ВИЛО РУС Пятигорск
+7 8793 36 36 76
pyatigorsk@wilo.ru

ВИЛО РУС Ростов-на-Дону
+7 863 269 89 57
rostov@wilo.ru

ВИЛО РУС Самара
+7 846 277 84 19
samara@wilo.ru

ВИЛО РУС Санкт-Петербург
+7 812 329 01 86
spb@wilo.ru

ВИЛО РУС Саратов
+7 8452 39 03 44
saratov@wilo.ru

ВИЛО РУС Сочи
+7 862 262 70 27
sochi@wilo.ru

ВИЛО РУС Тула
+7 4872 25 48 24
tula@wilo.ru

ВИЛО РУС Тюмень
+7 3452 27 37 04
tumen@wilo.ru

ВИЛО РУС Уфа
+7 347 216 41 56
ufa@wilo.ru

ВИЛО РУС Хабаровск
+7 4212 46 18 60
khabarovsk@wilo.ru

ВИЛО РУС Челябинск
+7 351 265 30 16
chelyabinsk@wilo.ru

ВИЛО РУС Якутск
+7 4112 42 22 82
yakutsk@wilo.ru

ВИЛО РУС Ярославль
+7 4852 58 55 89
yaroslavl@wilo.ru

wilo

Pioneering for You

ВИЛО РУС
Россия, 109012, Москва,
ул. Охотный Ряд, д. 2,
этаж/пом 10/II,
ком/офис 3/2.10
Т +7 496 514 61 10
Ф +7 496 514 61 11
wilo@wilo.ru
www.wilo.ru