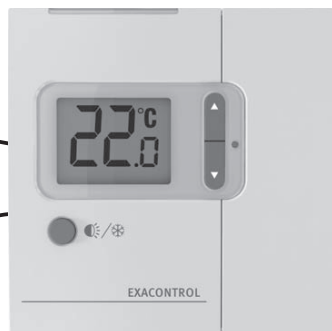




Всегда на Вашей стороне

## Руководство по монтажу и техобслуживанию



RU

# 1 Безопасность

## 1 Безопасность

### 1.1 Относящиеся к действию предупредительные указания

#### Классификация относящихся к действию предупредительных указаний

Относящиеся к действию предупредительные указания классифицированы по степени возможной опасности с помощью предупредительных знаков и сигнальных слов следующим образом:

#### Предупредительные знаки и сигнальные слова



##### **Опасность!**

Непосредственная опасность для жизни или опасность тяжёлых травм



##### **Опасность!**

Опасность для жизни в результате поражения током



##### **Предупреждение!**

Опасность незначительных травм



##### **Осторожно!**

Риск материального ущерба или вреда окружающей среде

### 1.2 Необходимая квалификация персонала

Непрофессиональное выполнение работ на изделии может стать причиной повреждений всей системы, и, как следствие - причиной травм.

- ▶ Выполняйте на изделии работы только в том случае, если вы являетесь авторизованным специалистом.

### 1.3 Общие указания по технике безопасности

#### 1.3.1 Опасность в результате неправильного обращения

В результате неправильного обращения могут возникнуть различные непредвиденные опасные ситуации.

- ▶ Внимательно ознакомьтесь с настоящим руководством.
- ▶ При выполнении любых действий с изделием соблюдайте общие указания по технике безопасности и предупредительные указания.
- ▶ При работе с изделием соблюдайте все действующие предписания.

### 1.3.2 Опасность для жизни от находящихся под напряжением разъемов

При выполнении работ с распределительной коробкой отопительного аппарата существует опасность для жизни в результате поражения электрическим током. Клеммы подключения к сети постоянно находятся под напряжением, в том числе при выключенном основном выключателе.

- ▶ Перед выполнением работ с распределительной коробкой отопительного аппарата выключите основной выключатель.
- ▶ Отсоедините отопительный аппарат от электрической сети, вынув штепсельную вилку или обесточьте отопительный аппарат посредством разъединительного устройства с раствором контактов минимум 3 мм (например, предохранителей или силовых выключателей).
- ▶ Проверьте отопительный аппарат на отсутствие напряжения.
- ▶ Предотвратите повторное включение подвода тока.
- ▶ Открывайте распределительную коробку только ко-

гда отопительный аппарат находится в обесточенном состоянии.

### 1.3.3 Материальный ущерб по причине непригодного места установки

Если Вы монтируете регулятор во влажном помещении, тогда влага может повредить блок электроники.

- ▶ Устанавливайте регулятор только в сухих помещениях.

### 1.3.4 Опасность в результате функциональных нарушений

- ▶ Убедитесь, что система отопления находится в технически безупречном состоянии.
- ▶ Убедитесь, что никакие защитные и контрольные устройства не сняты, не шунтированы и не отключены.
- ▶ Незамедлительно устраняйте неполадки и повреждения, влияющие на безопасность.
- ▶ Смонтируйте регулятор таким образом, чтобы он не был закрыт мебелью, шторами или другими предметами.

# 1 Безопасность

- ▶ Если активировано регулирование по температуре воздуха в помещении, тогда проинформируйте эксплуатирующую сторону о том, что в помещении, в котором размещён регулятор, должны быть полностью открыты все регулировочные вентили радиаторов.
- ▶ Не используйте свободные клеммы приборов в качестве опорных клемм для прочей электропроводки.
- ▶ Начиная с длины проводов 10 м прокладывайте провода подключения 230 В и провода датчиков/шины данных отдельно.

## 1.4 Использование прибора по назначению

С помощью этого комнатного термостата управление системой отопления может осуществляться посредством отопительного котла.

Использование по назначению подразумевает:

- соблюдение прилагаемых руководств по эксплуатации, монтажу и техобслуживанию прибора, а также всех прочих компонентов системы;

- установку и монтаж согласно допуску изделия и системы к эксплуатации;
- соблюдение всех приведённых в руководствах условий выполнения осмотров и техобслуживания.

Использование изделия в автомобилях, таких как, например, передвижные дома или автокемперы, считается использованием не по назначению.

Автомобилями не считаются постоянно и стационарно установленные единицы, не имеющие колес (так называемая стационарная установка).

Иное использование, нежели описанное в данном руководстве, или использование, выходящее за рамки описанного здесь использования, считается использованием не по назначению.

Использованием не по назначению считается также любое непосредственное применение в коммерческих и промышленных целях.

Изготовитель/поставщик не несет ответственности за ущерб, произошедший в результате использования не по назначению. Вся ответствен-


ность возлагается исключительно на пользователя.

**ВНИМАНИЕ!** Любое неправильное использование запрещено.

### 1.5 Prescriptions (directives, lois, normes)

Observez les lois, normes, directives et règlements nationaux.

### 1.6 Маркировка CE

 Маркировка CE документально подтверждает, что приборы, на которые распространяется действие настоящего руководства, отвечают основным требованиям соответствующих директив.

- Директива по низкому напряжению (директива 2006/95/EG Совета)
- Директива по электромагнитной совместимости (директива 2004/108/EG Совета)

## 2 Указания по документации

### 2 Указания по документации

#### 2.1 Действительность руководства

Действие настоящего руководства распространяется исключительно на следующие приборы:

#### Модели и артикулы

Exacontrol	0020159367
------------	------------


Артикул прибора указан на маркировочной табличке.

### 3 Описание прибора

#### 3.1 Данные на маркировочной табличке

Маркировочная табличка находится на обратной стороне комнатного термостата.

Данные на маркировочной табличке (→ страница 6)

Данные на табличке	Значение
Серийный номер	Для идентификации
Наименование изделия	Обозначение прибора
230 В 50 Гц	Рабочее напряжение
A	Потребляемый ток
Класс	Класс защиты
Маркировка CE	Прибор соответствует европейским стандартам и директивам
	Правильная утилизация прибора

### 3.2 Проверка комплектности

Количество	Название
1	Комнатный термостат
1	Дополнительный пакет с документацией
1	Пакет с мелкими деталями

## 4 Крепление держателя

### 4.1 Комнатный термостат

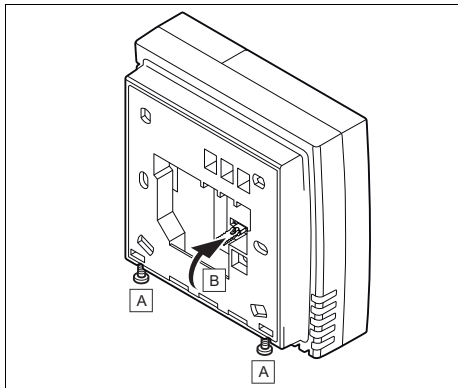
Устанавливайте комнатный термостат:

- на внутренней стене главного жилого помещения  
высота:  $\approx 1,5$  м над землей  
в защищенном от мороза помещении

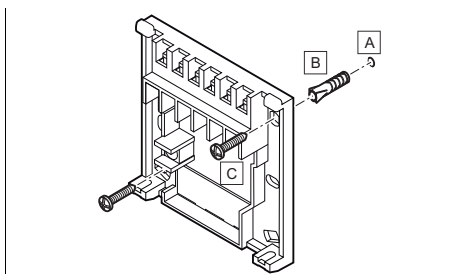
Не устанавливайте комнатный термостат:

- рядом с такими источниками тепла, как, например, радиаторы, стенки дымохода, телевизоры, солнечные лучи  
над плитой, где выделяются пар и жир  
на холодных стенах  
между элементами мебели, за занавесками или другими предметами, которые могут препятствовать обработке информации о воздухе в помещении  
в помещении с очень пыльным воздухом или в среде, способствующей коррозии  
на сквозняках (двери или окна)

## 4.1.1 Установка с использованием стенного крепления



1. Ослабьте оба винта.
2. Снимите монтажную пластину.



3. Отметьте подходящее место на стене.
4. Просверлите два отверстия в соответствии с крепежными отверстиями.
5. Вставьте поставляемые в комплекте дюбели.
6. Закрепите настенный кронштейн с помощью поставляемых в комплекте винтов.

## 5 Электромонтаж



### Опасность!

**Опасность для жизни в результате поражения электрическим током при неправильном выполнении электрического подключения!**

Неправильно выполненное электрическое подключение может нарушить эксплуатационную безопасность изделия и стать причиной травм и материального ущерба.

- ▶ Выполняйте электромонтаж только в том случае, если вы являетесь прошедшим обучение специалистом и обладаете соответствующей квалификацией.
- ▶ Соблюдайте при этом действующие законы, стандарты и директивы.
- ▶ Заземлите изделие.



### Опасность!

**Опасность для жизни в результате поражения электрическим током!**

Касание токоведущих соединений может привести к тяжёлым травмам. Это связано с тем, что клеммы подключения к сети L и N постоянно находятся под напряжением даже при выключенной кнопке включения/выключения:

- ▶ Отключите подвод электрического тока.
- ▶ Предотвратите повторное включение подвода электрического тока.

# 5 Электромонтаж

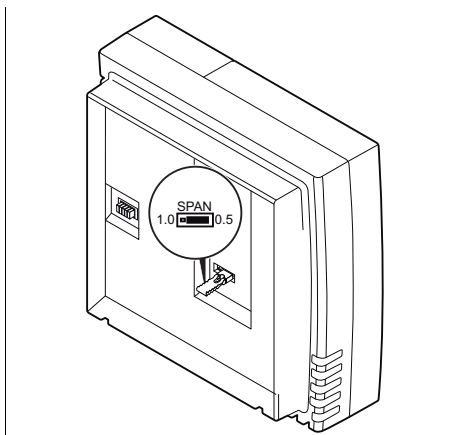
## 5.1 Гистерезис

Настройка гистерезиса применяется для расчета, необходимого для активации или деактивации системы отопления.

Если (температура в помещении < расчетная температура - значение гистерезиса), то запрос отопления будет активирован.

Если (температура в помещении > расчетная температура + значение гистерезиса), то запрос отопления будет деактивирован.

### 5.1.1 Настройка гистерезиса

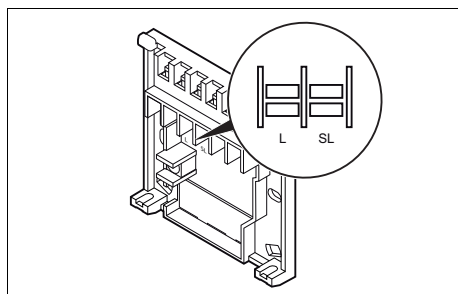


1. Выполните настройку, установив съемную перемычку на обратной стороне комнатного термостата в нужное положение.
  - Значение гистерезиса:
    - «0,5» (Заданное значение)  
Активация или деактивация системы отопления происходит при расчетной температуре +/- 0,5 °С.
    - «1»  
Активация или деактивация системы отопления происходит при расчетной температуре +/- 1 °С.

2. Нажмите клавишу «RESET».

◁ Изменение настройки принято.

## 5.2 Электрические подключения на монтажной пластине комнатного термостата



1. Обратитесь к руководству по эксплуатации отопительного котла, чтобы найти соответствующие соединительные клеммы.

**Условия:** Напряжение сигнала между комнатным термостатом и отопительным котлом: 24 В

- ▶ Соедините клемму (SL) монтажной пластины с клеммой (RT) отопительного котла.
- ▶ Соедините клемму (L) монтажной пластины с клеммой (24V) отопительного котла.
- ▶ Снимите шунтовое сопротивление между клеммами (RT) и (24V) отопительного котла.

**Условия:** Напряжение сигнала между комнатным термостатом и отопительным котлом: 230 В

- ▶ Соедините клемму (SL) монтажной пластины с клеммой (RT230V) отопительного котла.
- ▶ Соедините клемму (L) монтажной пластины с клеммой (L) отопительного котла.

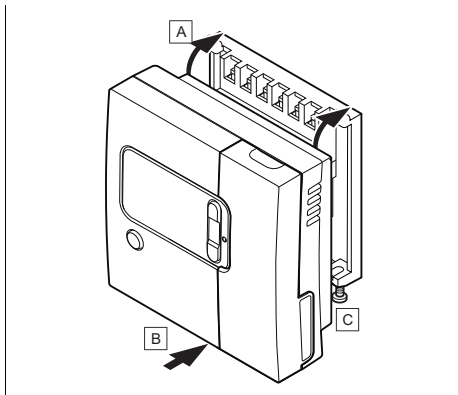


## 6 Монтаж

### 6.1 Монтаж комнатного термостата на монтажной пластине

#### Предварительные работы

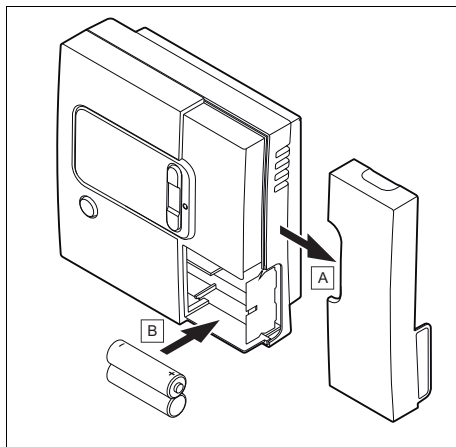
- ▶ Настройте значение гистерезиса.



1. Разместите комнатный термостат на монтажной пластине.
2. Ввинтите оба винта.

## 7 Ввод в эксплуатацию

1. Полностью откройте все термостатические вентили на радиаторах в помещении, где установлен комнатный термостат.
2. Введите отопительный котел в эксплуатацию (обратитесь к соответствующему руководству по монтажу).



3. Откройте отделение для элементов питания на комнатном термостате.
4. Вставьте элементы питания в соответствии с указанной в отделении для элементов питания полярностью.
  - ◀ Комнатный термостат сразу же покажет температуру в помещении.
5. Закройте отделение для элементов питания.
6. Информацию о настройке расчетной температуры вы найдете в руководстве по эксплуатации.
7. Проверьте систему посредством запроса отопления.

## 8 Устранение неполадок

### 8.1 Распознавание и устранение неполадок

**Условия:** Температура в помещении не достигает запрограммированной температуры.

- ▶ Проверьте, полностью ли открыты термостатические вентили на радиаторах в помещении, где установлен прибор.

## 9 Технические характеристики

**Условия:** Дисплей комнатного термостата выключен.

- ▶ Проверьте, правильно ли вставлены элементы питания комнатного термостата в отделение для элементов питания.
- ▶ Проверьте правильную полярность элементов питания.
- ▶ Убедитесь, что элементы питания не разряжены.

**Условия:** Ошибка при передаче

- ▶ Убедитесь, что отопительный котел включен.
- ▶ Проверьте, правильно ли вставлены элементы питания комнатного термостата в отделение для элементов питания.
- ▶ Проверьте правильную полярность элементов питания.
- ▶ Убедитесь, что элементы питания не разряжены.

## 9 Технические характеристики

Напряжение управляющего сигнала	230V AC / 50Hz - 24V AC/DC
Разделительный выключатель для управляющего сигнала 230 В	16А резистивный, 5А индуктивный
Разделительный выключатель для подвода электрического тока	13 А
Элементы питания	Щелочной элемент питания типа AA/LR6 1,5 В
Сечение соединительных проводов	1,5 мм <sup>2</sup>
Тип защиты	IP30
Степень загрязнения	2

Высота	95 мм
Ширина	95 мм
Глубина	40 мм

## 10 Переработка и утилизация

### 10.1 Переработка и утилизация

#### Утилизация упаковки

- ▶ Утилизируйте упаковку надлежащим образом.

#### Утилизация изделия и принадлежностей

- ▶ Не утилизируйте ни изделие, ни принадлежности вместе с бытовыми отходами.
- ▶ Утилизируйте продукт и все принадлежности надлежащим образом.
- ▶ Соблюдайте все соответствующие предписания.

## 11 Сервисная служба

### 11.1 Сервисная служба

Контактные данные нашей сервисной службы находятся по адресу, указанному на последней странице и по адресу [protherm.eu](http://protherm.eu).



изготовитель

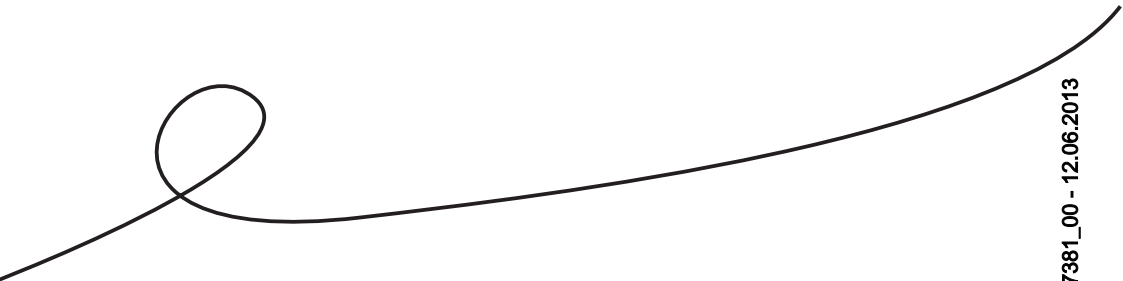
**VAILLANT GROUP SLOVAKIA, S.R.O.**

Prík. Príjušťa 45

909 01 Skalica

Tel.: 034 6966 101

fax: 034 6966 111



Поставщик

**ООО «Вайлант Груп Рус»**

Россия, 123423 г. Москва, ул. Народного Ополчения, 34

Тел: + 7 495 788-45-44

Факс: + 7 495 788-45-65

e-mail: info@protherm-ru.ru

[www.protherm.ru](http://www.protherm.ru)

0020177381\_00 - 12.06.2013

© Protherm 2013

Данные руководства или их части охраняются авторским правом и могут копироваться или распространяться только с письменного согласия изготовителя.

