



DS-TN05-01

## ГРУППЫ С МЕЖОСЕВЫМ РАССТОЯНИЕМ 50 MM VENTILE MIT 50 MM ACHSABSTAND

### Серия/Serie Tondera

Узел для нижнего подключения радиаторов, вентиль ручной регулировки, термостатический или преобразуемый в термостатический и встроенным запорным клапаном, группа двойной запорный клапан, межосевое расстояние 50 мм, для регулировки подачи жидкости в системах отопления. Соединения для медных и многослойных труб.

Регулирующие вентиля с термостатическим элементом оснащены встроенным устройством для предварительной настройки пропускной способности теплоносителя. Изделия спроектированы для удобного использования как в ручном режиме регулировки, так и при помощи термостатов, заменив маховик ручной регулировки на термостатический элемент управления. Вентиль, регулируемый термостатом, позволяет постоянно поддерживать температуру в помещении на комфортном уровне, уменьшая расходы на энергию.

*Handventil, Thermostatventil und Handventil umrüstbar auf Thermostatventil mit integrierter Rücklaufverschraubung, Hahnblock absperbar, mit Achsabstand 50 MM, für die Regelung der Durchflussmenge in Heizungssystemen. Anschlüsse für Kupfer- und Mehrschichtverbundrohre. Die Thermostatventile sind mit einem System für die Voreinstellung der Anlage ausgerüstet. Sie sind für die Benutzung mit einem Thermostatkopf entwickelt, indem man das manuelle Handrad durch einen Thermostatkopf ersetzt, um die Temperatur des Raumes, wo sie eingebaut werden, auf dem gewünschten Wert zu halten, um Energie zu sparen.*

Узел для нижнего подключения радиаторов, вентиль ручной регулировки преобразуемый в термостатический и запорный клапан, межосевое расстояние 50 мм. *Hahnblock mit Ventil umrüstbar auf Thermostatventil absperbar, Achsabstand 50 MM*

Узел для нижнего подключения радиаторов, вентиль термостатический и запорный клапан, межосевое расстояние 50 мм. *Hahnblock mit Thermostatventil absperbar, Achsabstand 50 MM*

Узел для нижнего подключения радиаторов, двойной запорный клапан, межосевое расстояние 50 мм. *Hahnblock absperbar, Achsabstand 50 MM*

ART. 0681 0683 0682  
0693 0694 0695

ART. 0684 0685 0686  
0696 0697 0698

ART. 0699 0692



Узел угловой для нижнего подключения радиаторов, вентиль и запорный клапан, межосевое расстояние 50 мм. Левый и правый. *Hahnblock Eckform mit 50 MM Achsabstand. Rechts und Links.*



Узел прямой для нижнего подключения радиаторов, вентиль и запорный клапан, межосевое расстояние 50 мм. *Hahnblock Durchgangform mit 50 MM Achsabstand.*



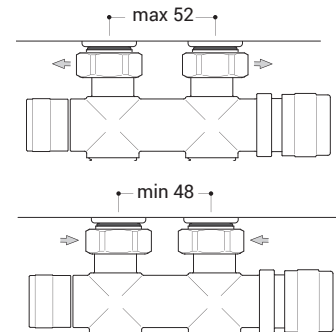
Узел угловой и прямой для нижнего подключения радиаторов, вентиль и запорный клапан, межосевое расстояние 50 мм. *Hahnblock mit zwei Rücklaufverschraubungen Eckform und Durchgangsform mit 50 MM Achsabstand.*



Узел угловой для нижнего подключения радиаторов, вентиль и запорный клапан, межосевое расстояние 50 мм. Левый и правый. *Hahnblock Eckform mit 50 MM Achsabstand. Rechts und Links.*



Узел прямой для нижнего подключения радиаторов, вентиль и запорный клапан, межосевое расстояние 50 мм. *Hahnblock Durchgangsform mit 50 MM Achsabstand.*



Адаптация к межосевому расстоянию 50 мм. *Max. und Min. Toleranzabweichungen der Heizkörperanschlüsse.*



**ЭКСПЛУАТАЦИЯ**

Рабочая среда	Вода, гликолевые растворы
Максимальный процент гликоля	30%
Максимальное рабочее давление	10 бар
Максимальная рабочая температура	100°C
Минимальная устанавливаемая температура	❄ = 7°C

**LEISTUNGEN**

<i>Betriebsmedium</i>	Wasser, Frostschutzflüssigkeit (Glykol)
<i>Max. Anteil von Glykol</i>	30%
<i>Max. Betriebsdruck</i>	10 bar
<i>Max. Betriebstemperatur</i>	100°C
<i>Einstellbare Mindesttemperatur</i>	❄ = 7°C

**МАТЕРИАЛЫ ИЗГОТОВЛЕНИЯ И ТЕХНИЧЕСКИЕ ХАРАКТЕРИСТИКИ**

Корпус	
Гайка	Штампованная латунь: CW617N - UNI EN 12165
Плоский хвостовик	
Внутренние механизмы	
Маховик регулировки	Прутковая латунь: CW614N - UNI EN 12164
Колпачок запорного клапана	
Термостатическая защитная крышка	ABS
Уплотнительные элементы	Резина EPDM PEROX

**MATERIALIEN UND TECHNISCHE EIGENSCHAFTEN**

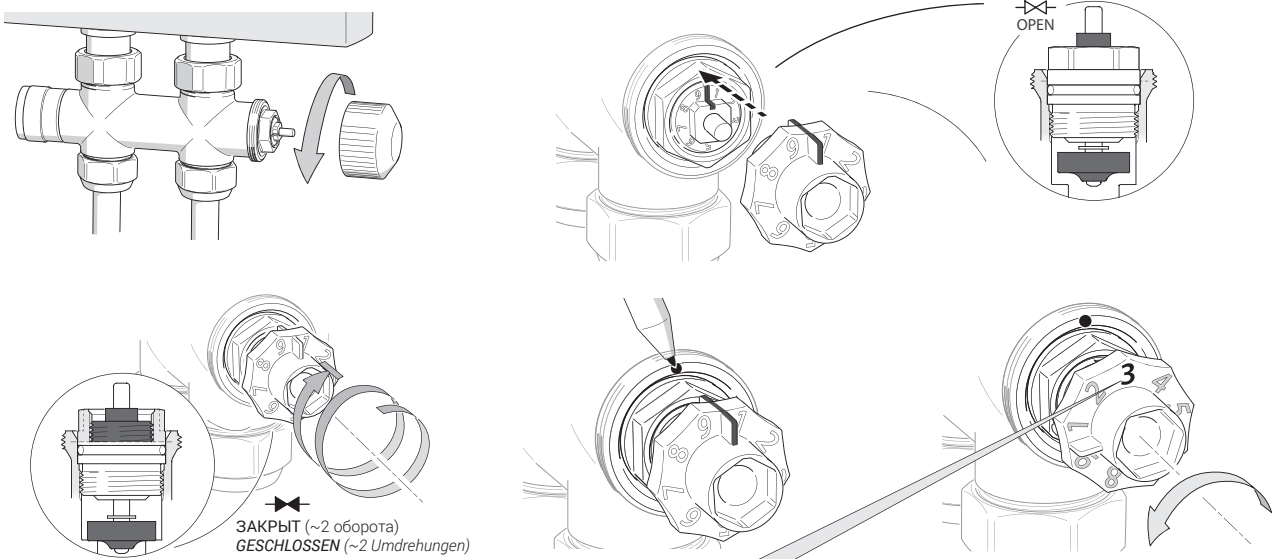
<i>Körper</i>	
<i>Mutter</i>	Pressmessing: CW617N - UNI EN 12165
<i>Rohrstützen</i>	
<i>Innere Komponente</i>	
<i>Handrad</i>	Extrudierte Messing: CW614N - UNI EN 12164
<i>Kappe für Rücklaufverschraubung</i>	
<i>Thermostatische Kappe</i>	ABS
<i>Dichtelemente</i>	EPDM PEROX Gummi

**ШКАЛА РЕГУЛИРОВКИ ТЕРМОСТАТИЧЕСКИХ ГОЛОВОК: N095, N094, N093, 0090, 0091.**

**EINSTELLUNGSSKALA FÜR THERMOSTATKÖPFE: N095, N094, N093, 0090, 0091.**



**Предварительная настройка *Voreinstellung***

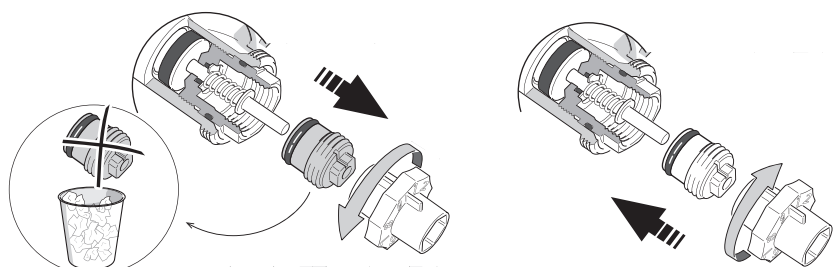


	Позиция <i>Stellung</i>	1	2	3	4	5	6	7	8	MAX
с пропорциональным диапазоном 2K [л/ч]		0	10,3	83,3	193,3	267	267	267	267	267
<i>qmN mit proportionalem Band 2K [l/h]</i>		0	17,7	98,7	211,3	367,2	471,7	529,3	548,5	838
( $\Delta p$ [bar] = 0,1)	<i>qmN Max [l/h]</i>									

**Обслуживание *Wartung***

Возможность замены уплотнений без опорожнения системы (в случае потери со стороны сальникового уплотнения штока).

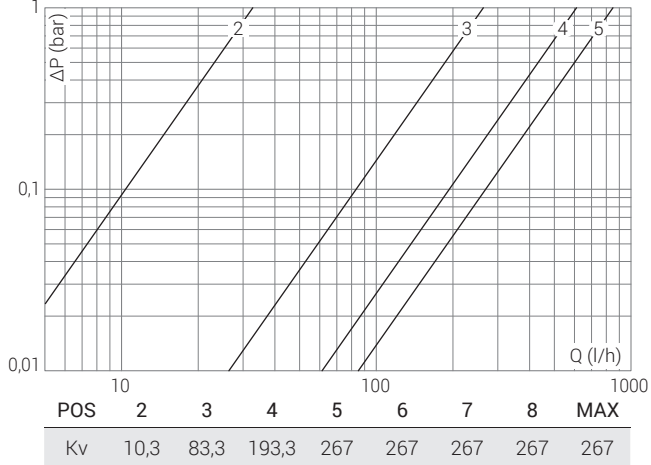
*Es besteht die Möglichkeit, die Dichtungen zu ersetzen ohne die Anlage entleeren zu müssen (im Fall von einem undichten O-Ring am Ventilstößel)*



## Диаграммы *Diagramme*

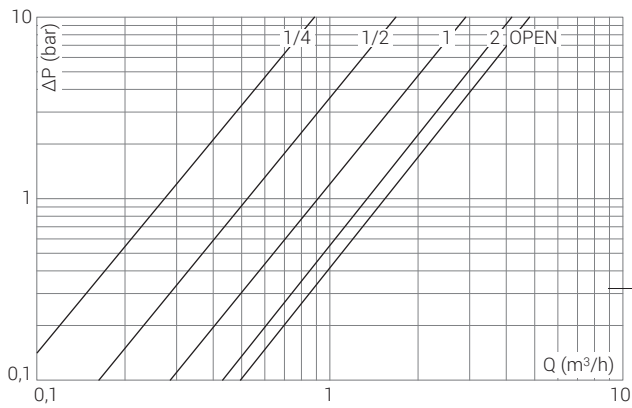
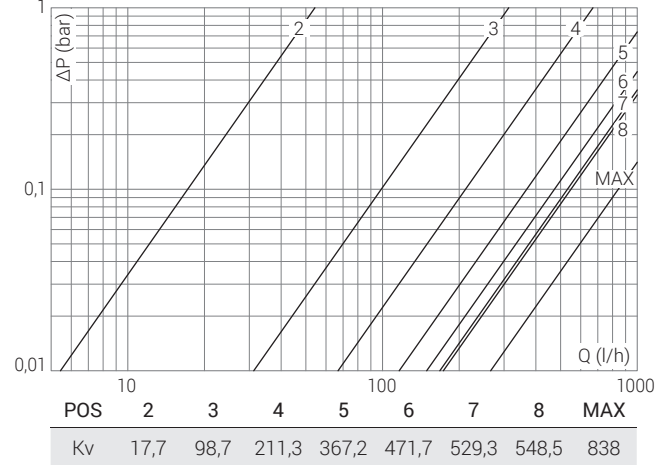
Вентиль термостатический с предварительной настройкой, зона пропорциональности 2K

*Thermostatventile mit Voreinstellung, mit proportionalem Band 2k*



Вентиль термостатический с предварительной настройкой, ручная регулировка

*Thermostatventile mit Voreinstellung, Handregulierung*

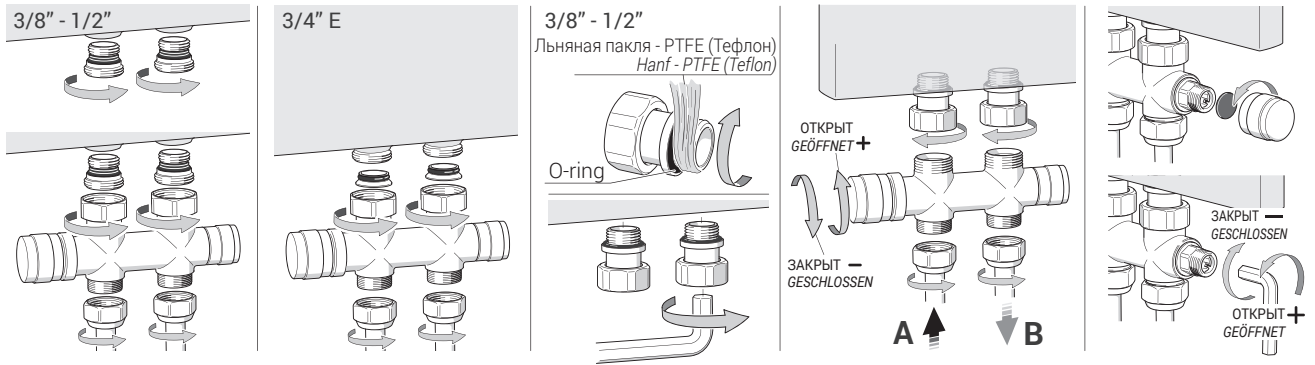


**0699 0692**

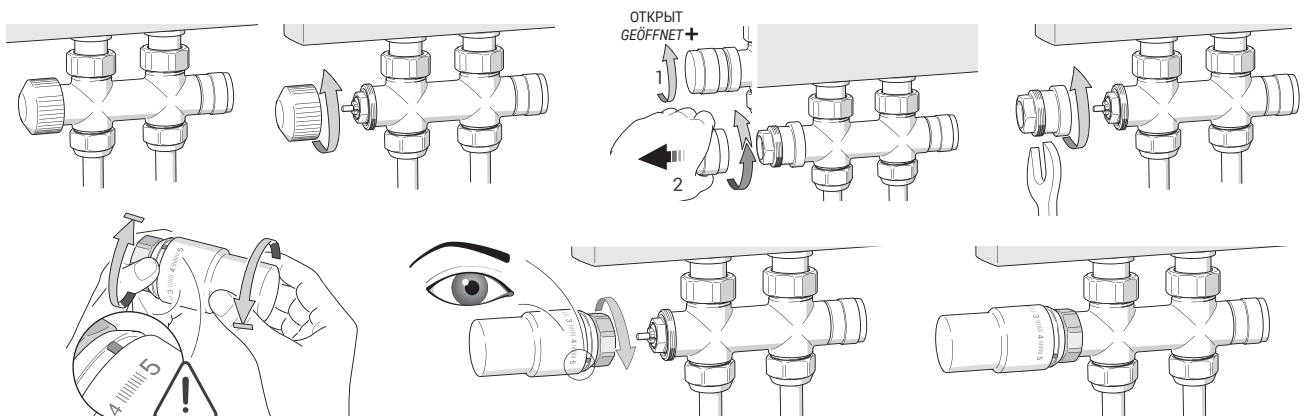
Узел для нижнего подключения радиаторов, двойной запорный клапан  
*Hahnblock Durchgangform*

POS	1/4	1/2	1	2	OPEN
Kv	0,27	0,53	0,93	1,43	1,56

## Инструкции *Anleitungen*

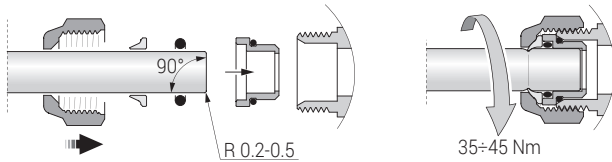


## Art. N093 - Монтаж *Einbau*

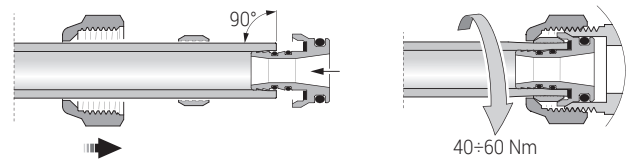


## Монтаж соединительных фитингов *Einbau von Klemmverschraubungen*

Art. 0481 - E481



Art. 0483 - E483



### Предупреждения и советы *Warnungen und Ratschläge*

- Вибрация в системе - Шумы - Повторные удары

ВОЗМОЖНАЯ ПРИЧИНА: циркуляция теплоносителя через вентиль проходит в противоположном правильному направлению.

РЕШЕНИЕ: поменять подачу потока теплоносителя правильное направление.

ВОЗМОЖНАЯ ПРИЧИНА: термостатические вентили в закрытом положении (достигнута температура, установленная на термостатических головках) а насос активен и продолжает работу из за отсутствия перепускного дифференциального клапана.

РЕШЕНИЕ: установить перепускной дифференциальный клапан.

- Звук - Свист

ВОЗМОЖНАЯ ПРИЧИНА: на термостатический вентиль подаётся чрезмерное давление.

РЕШЕНИЕ: уменьшить давление в системе или установить балансировочный клапан.

- Хранение

Хранить клапаны при температуре от -20 °C до + 50 °C.

- Schwingungen in der Anlage - Geräusche - häufige Schläge

MÖGLICHER GRUND: die Zirkulation der Flüssigkeit wird in entgegengesetzter Richtung zur richtigen Richtung durch das Ventil geleitet.

LÖSUNG: die korrekte Durchflussrichtung wiederherstellen.

MÖGLICHER GRUND: die Heizkörperventile sind geschlossen (weil die gewünschte Temperatur des Thermostatkopfes erreicht geworden ist), die Pumpe ist eingeschaltet und es gibt kein Differenzdruckventil.

LÖSUNG: ein Differenzdruckventil zu installieren.

- Geräusch - Pfeifen während der Modulationsphase

MÖGLICHER GRUND: übermäßiger Druck auf dem Ventil gegenüber dem Rest der Anlage.

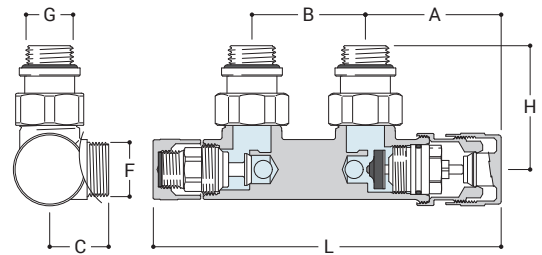
LÖSUNG: überprüfen und den Druck der Anlage vermindern oder ein Abgleichventil installieren.

- Lagerung

Die Heizkörperventile bei einer Temperatur zwischen -20°C und + 50°C speichern.

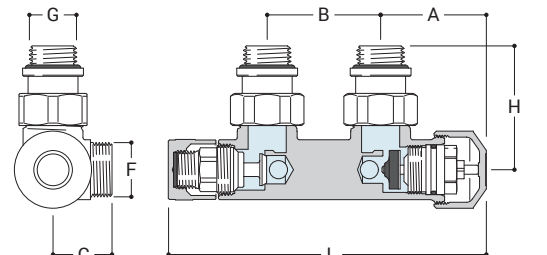
### Рисунки *Zeichnungen*

0681



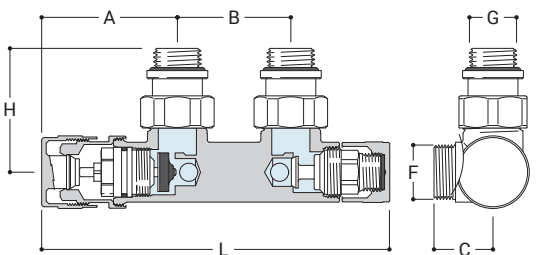
G	F	L	H	A	B	C
3/8"	24x19*	154	55	60	50	26
1/2"	24x19*	154	55	60	50	26

0684



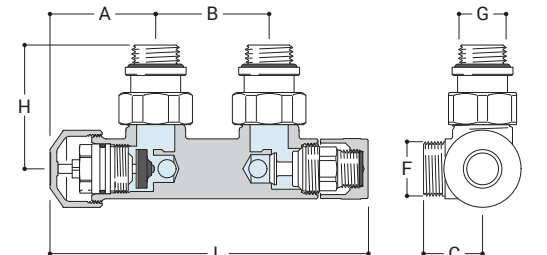
G	F	L	H	A	B	C
3/8"	24x19*	140	55	47	50	26
1/2"	24x19*	140	55	47	50	26

0683



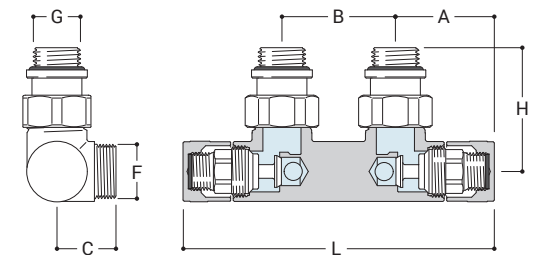
G	F	L	H	A	B	C
3/8"	24x19*	154	55	60	50	26
1/2"	24x19*	154	55	60	50	26

0685



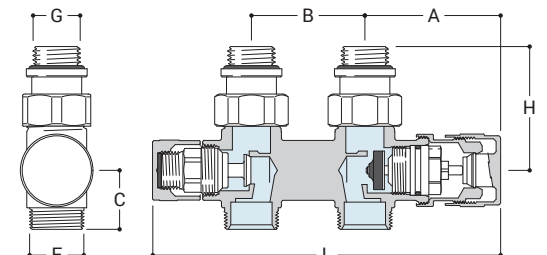
G	F	L	H	A	B	C
3/8"	24x19*	140	55	47	50	26
1/2"	24x19*	140	55	47	50	26

0699



G	F	L	H	A	B	C
3/8"	24x19*	137	55	44	50	26
1/2"	24x19*	137	55	44	50	26

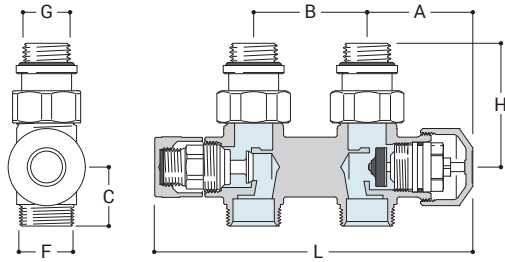
0682



G	F	L	H	A	B	C
3/8"	24x19*	154	55	60	50	26
1/2"	24x19*	154	55	60	50	26

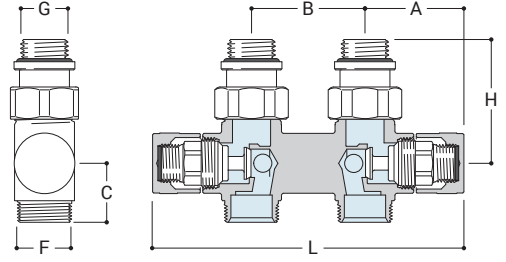
\* 3/4" E

0686



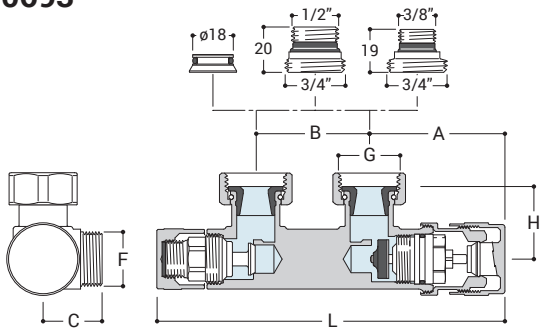
G	F	L	H	A	B	C
3/8"	24x19*	140	55	47	50	26
1/2"	24x19*	140	55	47	50	26

0692



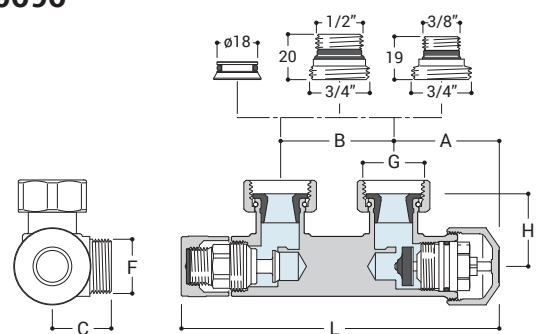
G	F	L	H	A	B	C
3/8"	24x19*	137	55	44	50	26
1/2"	24x19*	137	55	44	50	26

0693



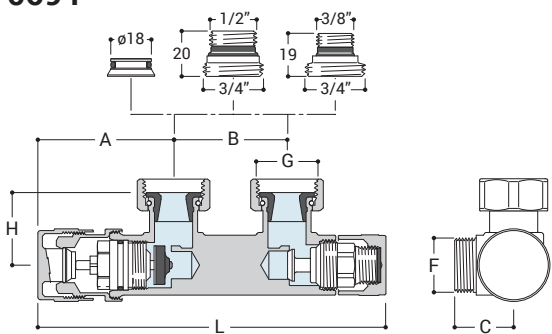
G	F	L	H	A	B	C
3/4"	24x19*	154	32	60	50	26

0696



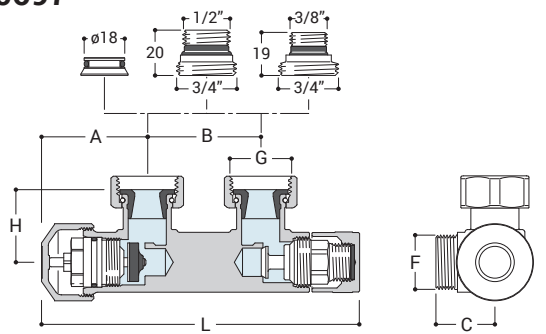
G	F	L	H	A	B	C
3/4"	24x19*	140	32	47	50	26

0694



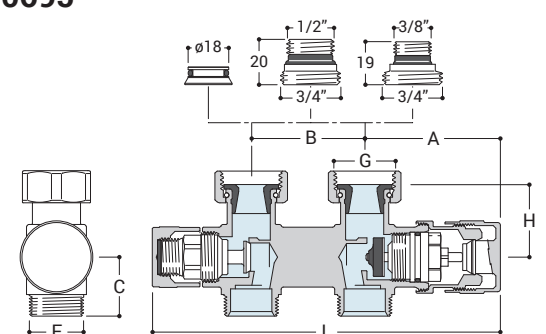
G	F	L	H	A	B	C
3/4"	24x19*	154	32	60	50	26

0697



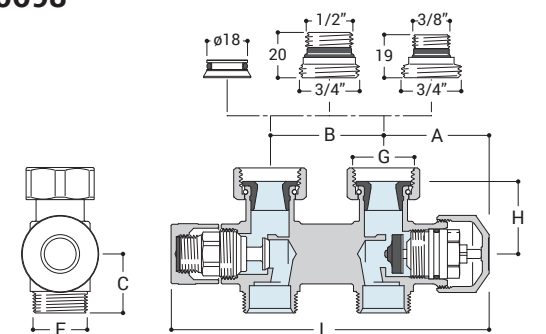
G	F	L	H	A	B	C
3/4"	24x19*	140	32	47	50	26

0695



G	F	L	H	A	B	C
3/4"	24x19*	154	32	60	50	26

0698



G	F	L	H	A	B	C
3/4"	24x19*	140	32	47	50	26

\* 3/4" E



**0481**

Фитинг для медной трубы,  
герметичный O-ring.  
*Klemmverschraubung für  
Kupferrohr mit O-Ring Dichtung.*



**0483**

Фитинг для многослойной  
трубы.  
*Klemmverschraubung für  
Mehrschichtverbundrohr.*



**E481** ЕВРОКОНУС  
EUROKONUS

Фитинг для медной трубы,  
герметичный O-ring.  
*Klemmverschraubung für  
Kupferrohr mit O-Ring Dichtung.*



**E483** ЕВРОКОНУС  
EUROKONUS

Фитинг для многослойной  
трубы.  
*Klemmverschraubung für  
Mehrschichtverbundrohr.*



**0301**

Адаптер (переходник) 1/2" F  
x 24/19 F.  
*Adapter 1/2"IG x 24/19 IG.*



**0027**

Удлинитель для вентиля  
(30 mm).  
*Ventilverlängerung (30 MM).*



**0030**

Эксцентрик для  
радиаторов.  
*S-Anschluss für Heizkörper.*



**0402**

Удлинитель телескопический  
с накидной гайкой.  
*Ausgleichstülle.*



**0031**

Трубка для подключения  
радиатора, Ø 15x1.0 с наружной  
резьбой R 1/2x15, латунь.

*Verschraubung 1/2" mit Ø 15  
MM geschweißtem Rohr.*



**0490**

Круглый отражатель для  
трубы.

*Abdeckrosette*



**0494**

Маскировочный комплект  
для одно/двухтрубных систем  
с прямоугольным глубоким  
отражателем, межосевое  
расстояние 50 мм.

*Rohr-Abdeckungsset für  
Hahnblöcke mit 50 MM  
Achsabstand.*



**A494**

Комплект трубок для  
подключения радиатора Ø  
15 x 1.0 с наружной резьбой  
R 1/2" x 15 и прямоугольным  
глубоким отражателем,  
межосевое расстояние 50 мм.  
*Verbindungsset für Hahnblöcke  
mit 50 MM Achsabstand, Rohre  
Ø 15, Länge 150 MM x 1/2".*



**C261**

Ключ для предварительной  
регулировки  
термостатических вентилей  
*Einstellungsschlüssel für  
Thermostat-Einsatz.*



**N093** DOMUS

Термостатическая головка  
"DOMUS" с жидкостным  
датчиком.  
*Thermostatkopf mit  
Flüssigkeitsfühler.*



**N094** ARIA

Термостатическая головка  
"ARIA" с жидкостным  
датчиком.  
*Thermostatkopf mit  
Flüssigkeitsfühler.*



**0803**

Радиочастотный  
радиаторный электронный  
термостат  
*Elektronischer Heizkörperregler*