

# Инструкция по монтажу и обслуживанию



## Насосные группы для отопительных систем

### PrimoTherm®



Тип: К 180-1 DN 32 без смесительного клапана  
Тип: К 180-2 DN 32 с 3-ходовым смесительным клапаном и приводом

Copyright 2024 AFRISO-EURO-INDEX GmbH. Все права защищены.

Lindenstraße 20  
74363 Güglingen  
Телефон +49 7135 102-0  
Сервис +49 7135 102-211  
Факс +49 7135 102-147  
info@afriso.com  
www.afriso.com

## 1 Пояснения к инструкции по монтажу и обслуживанию

Настоящая инструкция по монтажу и обслуживанию описывает насосные группы PrimoTherm K ® "180-1 DN 32" и "K 180-2 DN 32" (далее также именуемые "изделие"). Инструкция по монтажу и обслуживанию является частью изделия.

- Не используйте изделие до того, как полностью прочтете и усвоите инструкцию по монтажу и обслуживанию.
- Обеспечьте постоянный доступ к инструкции по монтажу и обслуживанию при работе с изделием и с его помощью.
- Передайте инструкцию по монтажу и обслуживанию следующему владельцу или пользователю изделия.
- Если вы считаете, что в инструкции по монтажу и обслуживанию содержатся ошибки, противоречия или неясности, обратитесь к производителю до ввода изделия в эксплуатацию.

Данная инструкция по монтажу и обслуживанию защищена авторским правом и может быть использована только в рамках действующего законодательства. Производитель может вносить изменения в инструкцию.

Производитель не несет ответственности за ущерб или его последствия, возникшие в результате несоблюдения данной инструкции по монтажу и обслуживанию, а также предписаний, условий и стандартов, действующих в месте эксплуатации.

## 2 Информация на тему безопасности

### 2.1 Предупреждающие знаки и классы опасности

Данная инструкция по монтажу и обслуживанию содержит предупреждения, указывающие на потенциальные опасности и риски. Помимо знаков, содержащихся в инструкции, необходимо соблюдать все условия, нормы и правила техники безопасности, действующие в месте эксплуатации. Перед использованием изделия необходимо убедиться, что все условия, нормы и правила техники безопасности известны пользователю и соблюдаются им.

Предупреждающие знаки обозначены в данной инструкции предупреждающими символами и предупреждающими указаниями. Предупреждающие указания разделены на различные классы опасности в зависимости от тяжести опасной ситуации.



## ОПАСНОСТЬ

**ОПАСНОСТЬ** указывает на непосредственную опасную ситуацию, которая может привести к неизбежно тяжелому или смертельному несчастному случаю.



## ПРЕДУПРЕЖДЕНИЕ

**ПРЕДУПРЕЖДЕНИЕ** указывает на возможную опасную ситуацию, которая может привести к серьезному или смертельному несчастному случаю или материальному ущербу.

## ВНИМАНИЕ

**ВНИМАНИЕ** указывает на возможную опасную ситуацию, которая может привести к материальному ущербу.

В данной инструкции дополнительно используются следующие символы:



Это общий предупреждающий символ. Он указывает на опасность травм и материального ущерба. Во избежание несчастных случаев со смертельным исходом, травм и материального ущерба соблюдайте все инструкции, обозначенные этим предупреждающим символом.



Этот символ предупреждает об опасном электрическом напряжении. Появление этого символа в предупреждающих надписях означает опасность поражения электрическим током.

## 2.2 Использование в соответствии с назначением

Данное изделие предназначено исключительно для перекачки следующих теплоносителей в закрытых автономных отопительных системах:

- вода, соответствующая требованиям VDI 2035,
- смесь воды и гликоля с максимальной концентрацией 50%.

Любой другой вид использования не соответствует назначению и представляет собой опасность.

Перед использованием изделия необходимо убедиться в том, что оно подходит для предусмотренного пользователем типа применения. Для этого должны быть учтены как минимум следующие требования:

- все условия, стандарты и правила безопасности, действующие в месте использования изделия,
- все условия и данные, предусмотренные в спецификации изделия,
- условия, предусмотренные для предполагаемого использования пользователем.

Кроме того, должна быть проведена оценка риска в соответствии с признанной процедурой для конкретного применения, предполагаемого пользователем, и приняты все необходимые меры безопасности в соответствии с результатами процедуры оценки риска. При этом также должны быть учтены возможные последствия, возникающие при установке или интеграции изделия в систему.

При эксплуатации изделия все работы должны выполняться только в условиях, указанных в инструкции по монтажу и обслуживанию и на заводской табличке, в рамках технических данных, содержащихся в спецификации, и с соблюдением всех условий, стандартов и правил безопасности, действующих в месте использования изделия.

## 2.3 Предполагаемое неправильное использование

Изделие не должно использоваться, в частности, в следующих случаях и для следующих целей:

- с питьевой водой,
- с вязкими, коррозионными или воспламеняющимися теплоносителями,
- с паровыми, маслосодержащими и агрессивными теплоносителями,
- в системах с температурой выше 110°C (например, в солнечных системах),
- во взрывоопасных средах;
  - при работе во взрывоопасной среде искрение может привести к перегоранию, пожару или взрыву.

## 2.4 Квалификация персонала

К работе с изделием допускается только квалифицированный персонал, изучивший данную инструкцию по монтажу и обслуживанию и все документы, относящиеся к изделию.

Квалифицированный персонал в силу своей профессиональной подготовки, знаний и опыта должен уметь предвидеть и распознавать возможные опасности, которые могут возникнуть при использовании изделия.

Квалифицированный персонал должен знать все применимые условия, стандарты и правила техники безопасности, которые необходимо соблюдать при работе с изделием.

## 2.5 Средства индивидуальной защиты

Всегда используйте необходимые средства индивидуальной защиты. При обращении с изделием и работе с ним необходимо также учитывать, что на месте использования могут возникать опасности, не связанные непосредственно с самим изделием.

## 2.6 Модификация изделия

Изменения и модификации, выполненные неуполномоченными лицами, могут создавать опасность и запрещены по соображениям безопасности.

## 3 Транспортировка и хранение

Неправильная транспортировка и хранение могут стать причиной повреждения изделия.

### ВНИМАНИЕ

#### НЕПРАВИЛЬНОЕ ОБРАЩЕНИЕ С ИЗДЕЛИЕМ

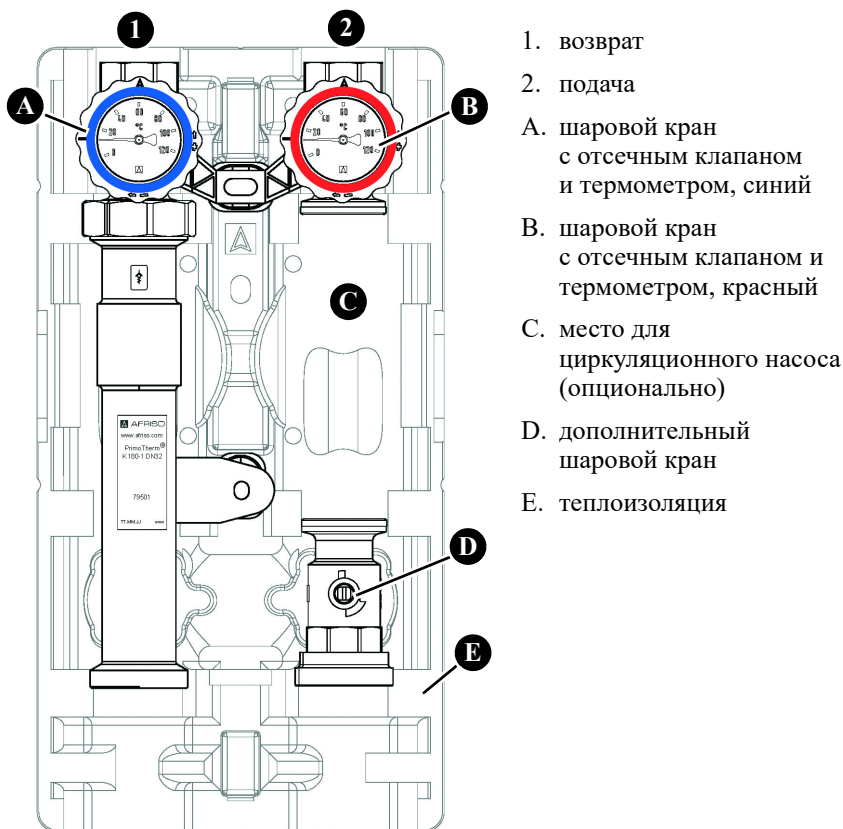
- При транспортировке и хранении изделия обеспечьте соблюдение условий окружающей среды, указанных в спецификации изделия.
- Используйте для транспортировки оригинальную упаковку.
- Храните изделие только в сухом и чистом помещении.
- Убедитесь, что изделие защищено от ударов во время транспортировки и хранения.

**Несоблюдение этих рекомендаций может привести к материальному ущербу.**

## 4 Описание изделия

Изделие представляет собой сборную насосную группу для отопительных систем, оснащенную теплоизоляцией и прошедшую заводские испытания на герметичность, которая позволяет встраивать в систему доступные на рынке насосы DN 32 (с соединением НРП2" и монтажной длиной 180 мм). Подача может быть расположена как слева, так и справа. На все шаровые краны опционально могут быть установлены датчики температуры.

### 4.1 Обзор



- 1. возврат
- 2. подача
- A. шаровой кран с отсечным клапаном и термометром, синий
- B. шаровой кран с отсечным клапаном и термометром, красный
- C. место для циркуляционного насоса (опционально)
- D. дополнительный шаровой кран
- E. теплоизоляция

Рисунок 1. PrimoTherm® K 180-1 DN 32

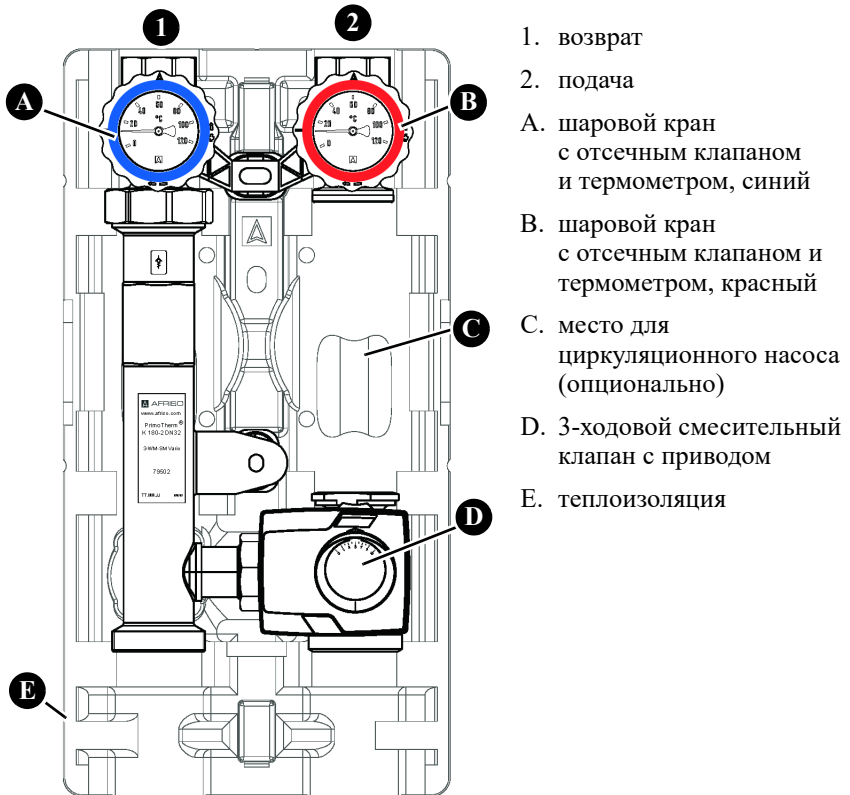


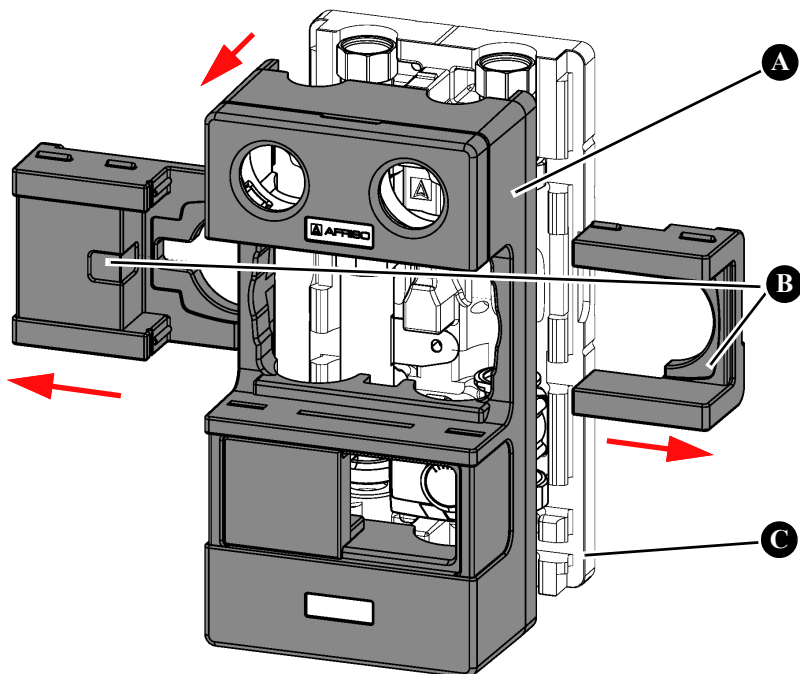
Рисунок 2. *PrimoTherm* ® K 180-2 с 3-ходовым смесительным клапаном и приводом



## Теплоизоляция

Верхняя часть теплоизоляции состоит из четырех элементов. Эти элементы можно отсоединять по отдельности.

1. При снятии теплоизоляции необходимо соблюдать правильное направление этого действия.



А. верхний элемент изоляции

С. нижний элемент изоляции

В. средний элемент изоляции

Рисунок 3. Элементы теплоизоляции

## 4.2 Размеры и соединения

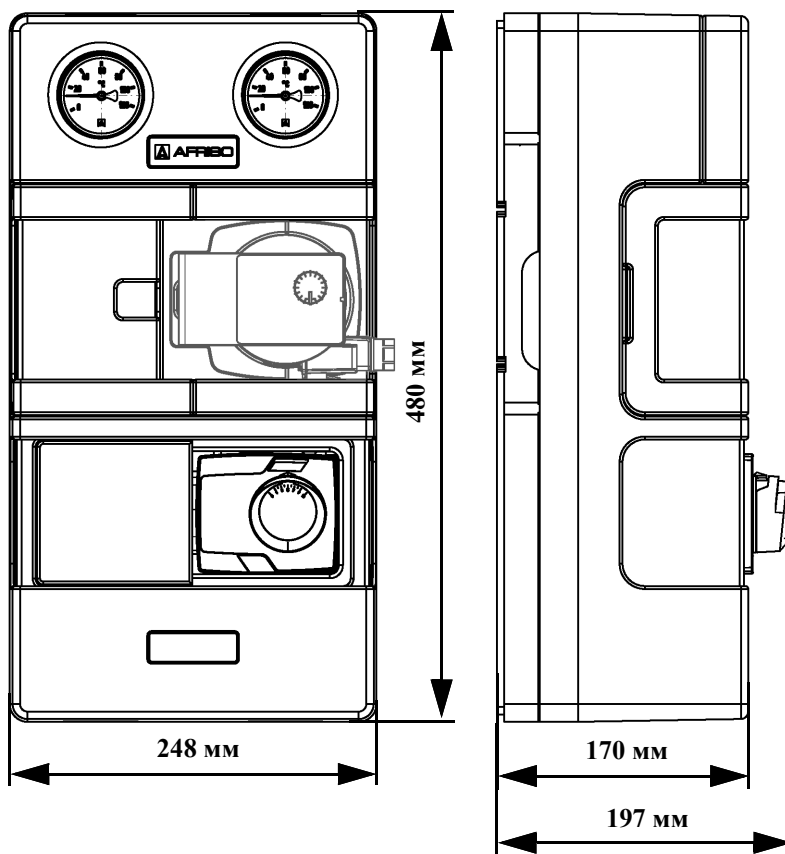
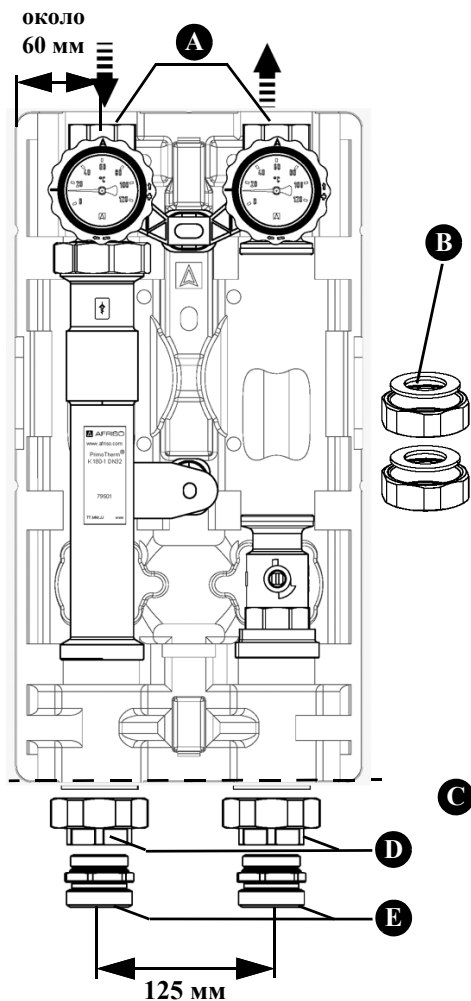


Рисунок 4. Размеры PrimoTherm® К 180-1 и К 180-2 (со смесительным клапаном)



- A. ВР1¼"
- В. соединительные гайки и прокладки (для присоединения насоса)
- С. набор соединений
- Д. разборное соединение с гайкой ВР2" x 1¼"
- Е. ниппель для монтажа на коллекторе НР1¼" x 1½" (уплотнение – o-ring)

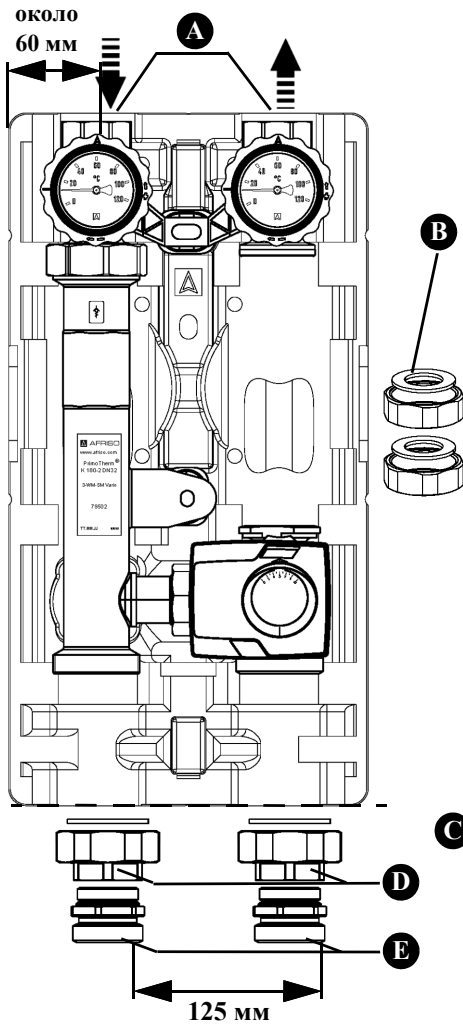
Мера расстояния между нижним краем теплоизоляции и соединением при установленных комплектующих:

С = около 90 мм

Е = около 67 мм

F = около 42 мм

Рисунок 5. PrimoTherm® К 180-1 с набором соединений



- A. ВР1¼"
- B. соединительные гайки и прокладки (для присоединения насоса)
- C. набор соединений
- D. разборное соединение с гайкой ВРП2" x 1¼"
- E. ниппель для монтажа на коллекторе НР1¼" x 1½" (уплотнение – o-ring)

Мера расстояния между нижним краем теплоизоляции и соединением при установленных комплектующих:

- C = около 90 мм
- E = около 67 мм
- F = около 42 мм

Рисунок 6. *PrimoTherm*® К 180-2 с набором соединений

### 4.3 Принцип работы

#### Версия К 180-1 DN 32

Продукт используется в контурах отопления без смешивания, в частности, для нагрева бойлеров.

Дополнительный шаровой кран под циркуляционным насосом позволяет заменить циркуляционный насос без слива воды из системы.

#### Версия К 180-2 DN 32

Изделие дополнительно оснащено 3-ходовым смесительным клапаном для регулирования температуры потока и приводом. На смесительном клапане можно регулировать коэффициент расхода (Kvs).

⇒ При использовании версии К 180-2 необходимо обеспечить возможность управления приводом смесительного клапана от системы управления котлом или от другой системы управления.

1. Необходимо проверить, есть ли в системе управления используемого котла система управления приводом.

Версия К 180-2 DN 32 может также использоваться для повышения температуры возврата в случае твердотопливных котлов. Для этого должна быть предусмотрена возможность управления приводом с помощью системы управления котлом.

1. Проверьте, оснащен ли используемый котел системой управления для повышения температуры возврата.
2. Заменить термометры.
  - Цвета должны быть правильно назначены.

### 4.4 Допуски, сертификаты, соответствие

Смотрите инструкцию к приводу. Для версии с циркуляционным насосом смотрите инструкцию производителя насоса.

## 4.5 Технические характеристики

Параметр	Значение
<b>Общие данные</b>	
размеры с теплоизоляцией (Ш x В x Г)	248 x 480 x 170 мм
вес К 180-1 DN 32 без циркуляционного насоса	около 5,5 кг
вес К 180-2 DN 32 без циркуляционного насоса	около 7,0 кг
материал арматуры	латунь, сталь, пластик
материал уплотнений	этилен-пропилен-диеновый терполимер (EPDM), политетрафторэтилен (PTFE)
материал изоляции	полипропилен EPP
давление в системе	макс. 10 бар Необходимо соблюдать максимальное давление используемого циркуляционного насоса
межосевое расстояние	125 мм
соединения	со стороны источника тепла: гайки ВР1¼" и ниппели НР1½" со стороны системы: ВР1¼"
максимальная температура теплоносителя	110°C (максимальная температура в течение 2 часов в случае аварийной ситуации: 120°C)
теплоноситель	вода для систем отопления или вода для систем отопления с концентрацией гликоля 50%
<b>Значение Kvs (м³/ч)</b>	
К 180-1	21
К 180-2	13

## 5 Монтаж

Если не указано иное, вся информация по монтажу относится к версии установки с учетом подачи с правой стороны. Смена описана в разделе "Смена сторон подачи / возврата" на стр. 16.

1. Снимите верхний слой теплоизоляции (см. "Теплоизоляция").

Только после завершения всех монтажных работ производится повторная установка верхней теплоизоляционной части.

### 5.1 Подготовка к монтажу

Установка изделия должна производиться только после полного завершения сборки трубопровода и всех сварочных и паяльных работ.

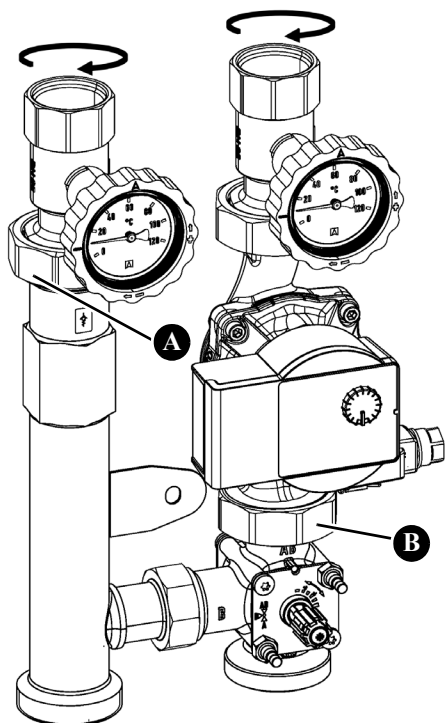
Если изделие устанавливается в существующую систему, обратитесь к разделу "Дополнительные комплектующие" на стр. 29.

- ⇒ Убедитесь, что номинальное давление изделия соответствует планируемым параметрам системы.
- ⇒ Убедитесь, что жидкость, используемая в системе, совместима с областью применения продукта.

1. Промойте трубопроводы системы перед установкой изделия.

## 5.2 Смена сторон подачи / возврата

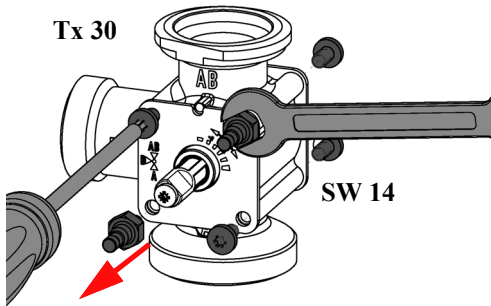
В поставляемой комплектации линия подачи расположена с правой стороны.



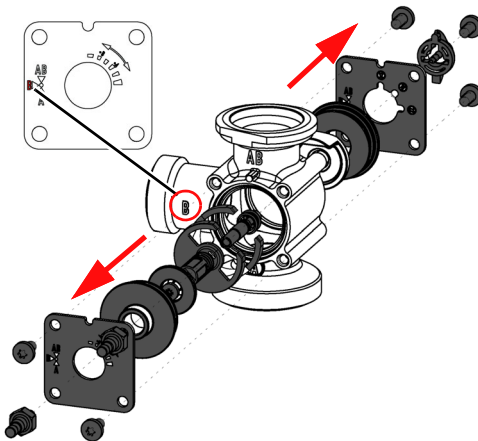
1. Ослабьте накидную гайку на шаровом кране возврата (А).
2. Ослабьте накидную гайку на смесительном клапане (В).
3. Поверните шаровой кран возврата на 180°.
4. Поверните насос с шаровым краном подачи на 180°.
5. Снова затяните обе накидные гайки.
6. Перенастроить смесительный клапан на левостороннее расположение (см. стр. 17).



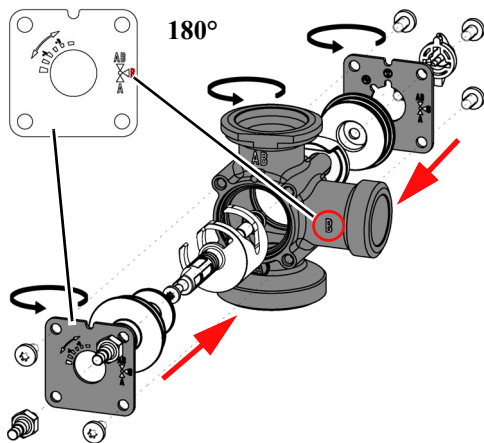
## 5.2.1 Перенастройка смесительного клапана / байпасной линии (только в версии K 180-2 DN 32)



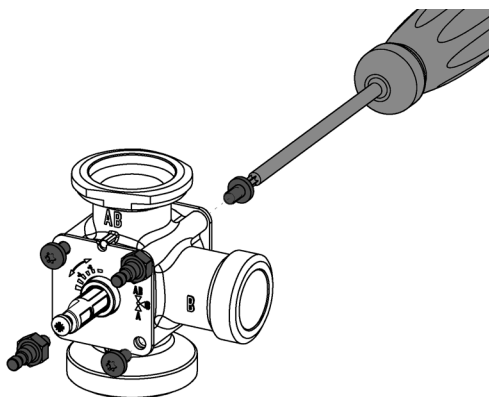
1. Выкрутите болты.



2. Снимите компоненты, как показано на рисунке.



3. Повернуть смесительный клапан на 180°.
4. Поверните оба диска на 180°.
5. Установите на место компоненты смесительного клапана.



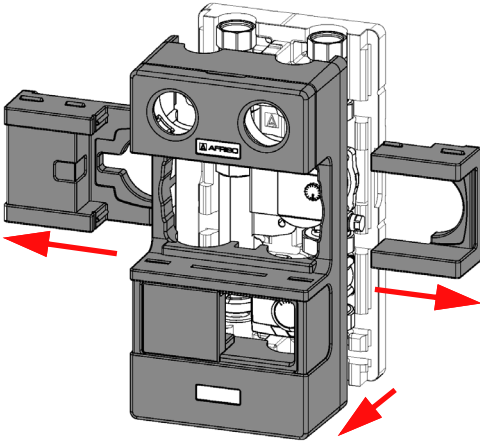
6. Закрутите винты.  
- Момент затяжки 3 Нм.

## 5.3 Монтаж циркуляционного насоса

Если используется версия без встроенного циркуляционного насоса, необходимо самостоятельно установить подходящий циркуляционный насос с монтажной длиной 180 мм.

⇒ Обязательно используйте уплотнения, поставляемые вместе с изделием.

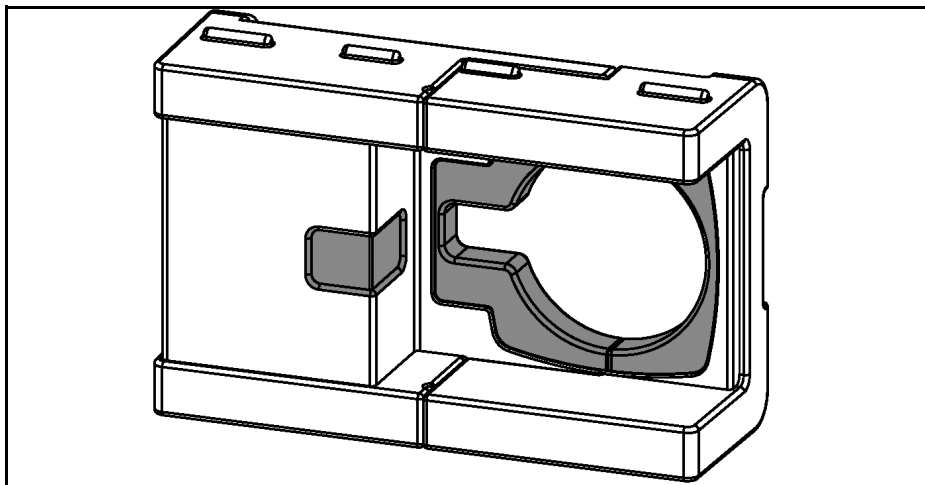
1. Соблюдайте рекомендации производителя насоса.



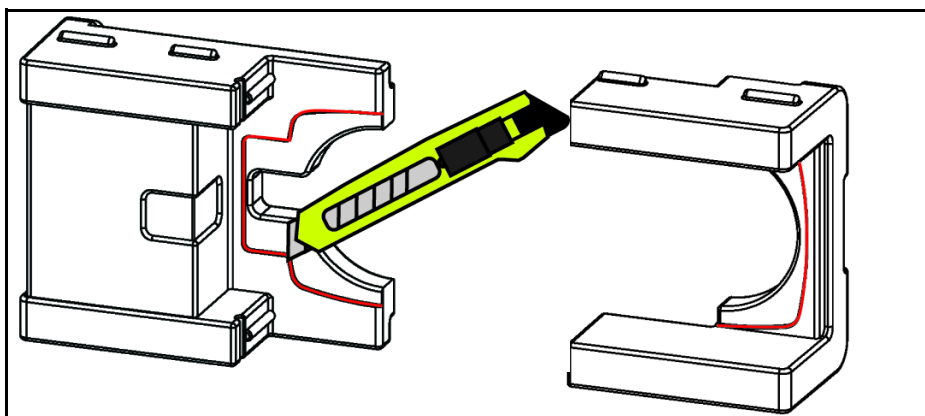
2. Выдвиньте обе центральные панели теплоизоляции по бокам.
3. Снимите верхние части теплоизоляции.
4. Установите насос с помощью прилагаемых плоских прокладок и торцевых гаек НРП2".  
- Резьбовое соединение НРП2", момент затяжки 80 Нм.

## 5.4 Монтаж большого циркуляционного насоса

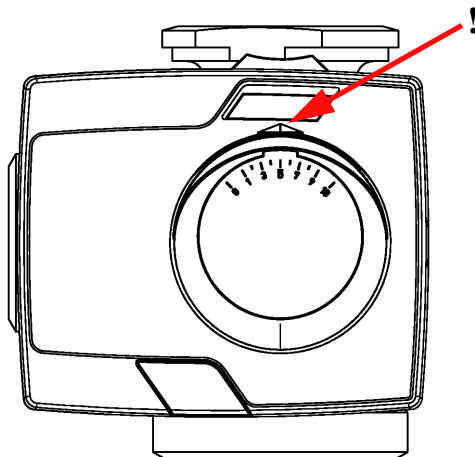
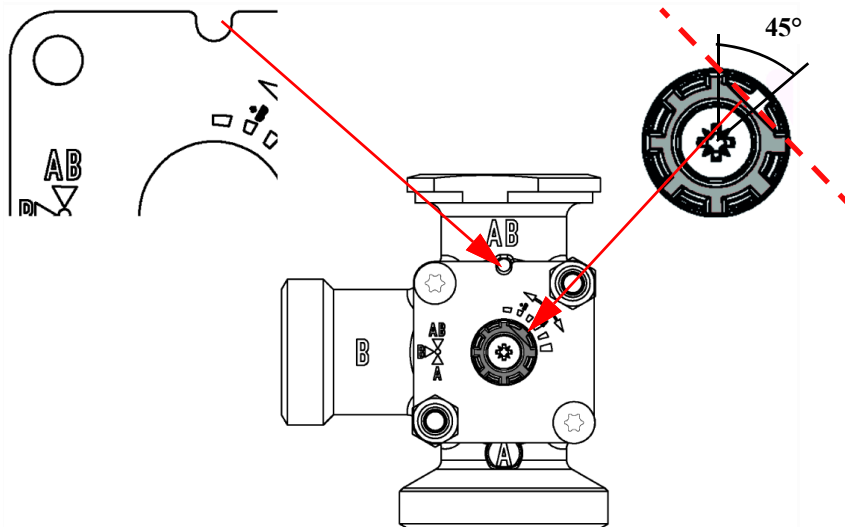
Если в изделие устанавливается циркуляционный насос большего размера, то часть теплоизоляции (показана серым цветом) может быть вырезана.

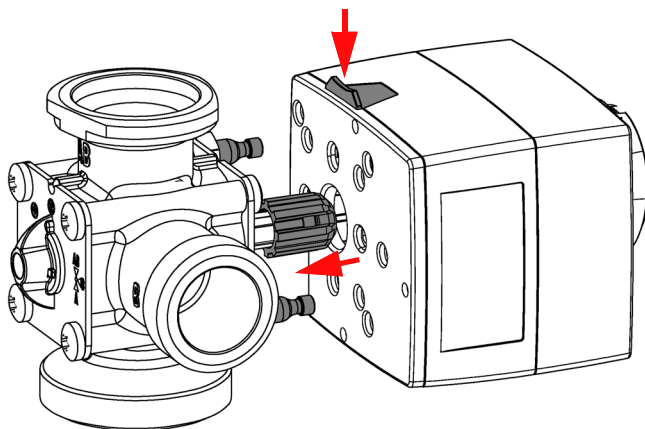


1. Выдвиньте обе центральные панели теплоизоляции по бокам.
2. Вырежьте кусок теплоизоляции соответствующего размера.
3. Установите насос.
4. Установите две центральные части обратно на теплоизоляцию.



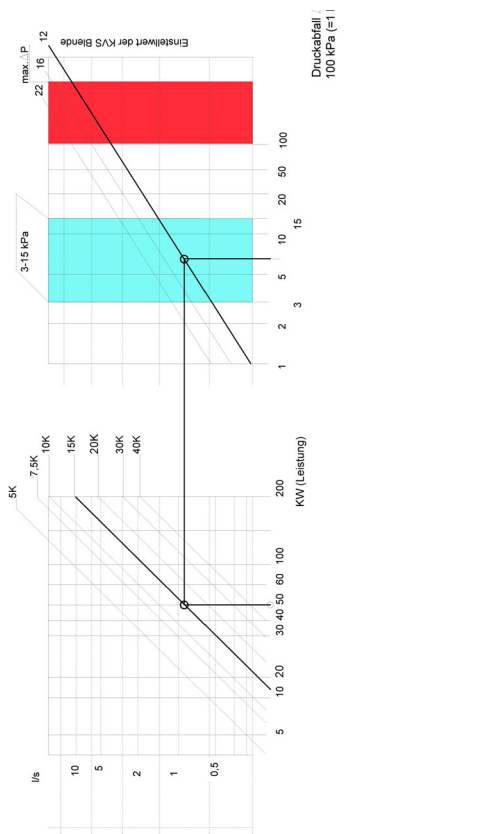
## 5.4.1 Монтаж привода





## 5.5 Определение значения параметра Kvs

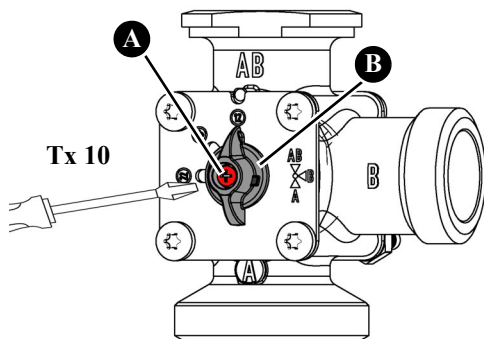
Установочное значение параметра Kvs определяется мощностью отопительного контура (кВт) и разницей температур между подачей и возвратом (К соответственно °C); см. таблицу ниже.



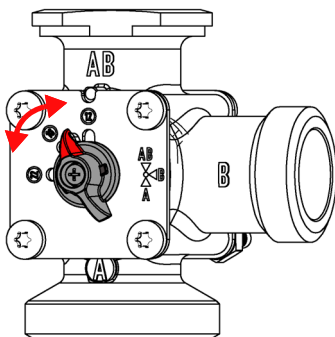
Пример:

- A. мощность: 50 кВт
- B. разница температур: 15 К
- C. точка пересечения в середине оптимального диапазона 3-15 кПа
- D. считать заданное значение: 12 (в м<sup>3</sup>/ч при перепаде давления 1 бар)

## 5.6 Определение значения параметра $Kvs$



1. Ослабьте винт с помощью отвертки (А).  
- Нет необходимости полностью выкручивать этот винт!
2. Слегка потяните ручку (В) в сторону от шкалы.  
- Ручка выдвигается из запорного отверстия.



3. Оборачивая ручку, установите желаемое значение расхода  $Kvs$ .  
- Ручка фиксируется в выбранном положении.
4. Снова затяните винт.

## 5.7 Монтаж изделия

### ВНИМАНИЕ

#### МЕХАНИЧЕСКАЯ НАГРУЗКА И ДЕФОРМИРУЮЩЕЕ НАПРЯЖЕНИЕ

- При подключении изделия необходимо убедиться, что оно не подвергается механическим нагрузкам и деформационным напряжениям.
- При необходимости для компенсации механических нагрузок и деформационных напряжений следует установить гофрированный трубный компенсатор.

**Несоблюдение этих рекомендаций может привести к материальному ущербу.**

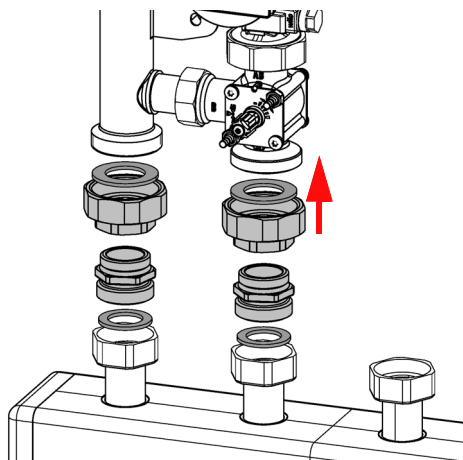


## 5.7.1 Монтаж изделия на коллекторе котла KSV

Если изделие необходимо установить на коллектор, используйте комплект винтов, входящий в комплект поставки.

⇒ Убедитесь, что вы используете уплотнения, поставляемые в комплекте с винтами.

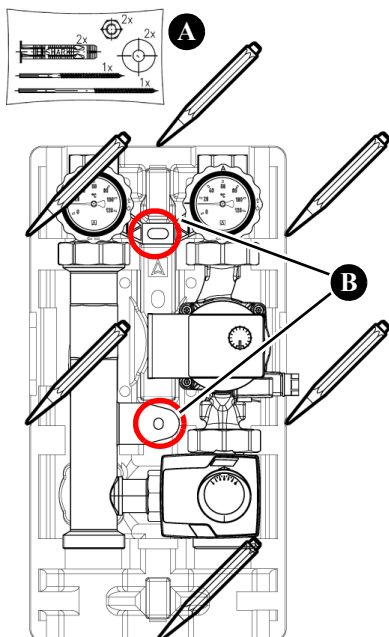
1. Снимите теплоизоляцию (см. "Теплоизоляция" на стр. 9).



2. Накрутите (серые) переходные фитинги на изделие.
3. Затяните гайки.
4. Прикрутите изделие к коллектору котла KSV.
5. Затяните накладную гайку коллектора котла.
6. Прикрутите трубопроводы отопительного контура к патрубкам изделия.

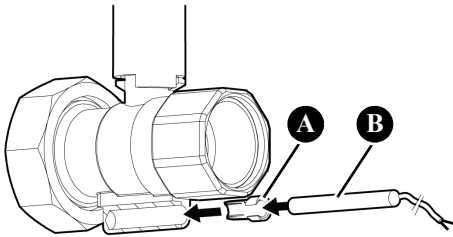
## 5.7.2 Настенный монтаж

⇒ Следует убедиться, что дюбели, входящие в комплект поставки, пригодны для использования в предполагаемой стене.



1. Проверьте несущую способность стены.
2. Выдвиньте обе центральные панели теплоизоляции по бокам.
3. Снимите верхние части теплоизоляции.
4. Приложите изделие к стене и выровняйте его с помощью строительного уровня.
5. Отметьте шесть точек.
6. Соедините отмеченные противоположные точки между собой.
7. Просверлите отверстия ( $\varnothing 10$  мм) в точках пересечения (B) на каждой из них.
8. Закрепите изделие с помощью входящих в комплект дюбелей и винтов (A).
  - Вверху - длинный двусторонний винт с метрической резьбой и для дюбелей.
  - Внизу - короткий двусторонний винт с метрической резьбой и для дюбелей.
9. Прикрутите трубопроводы отопительного контура к винтам изделия.
10. Установите на место верхний теплоизоляционный кожух (см. "Теплоизоляция" на стр. 9).

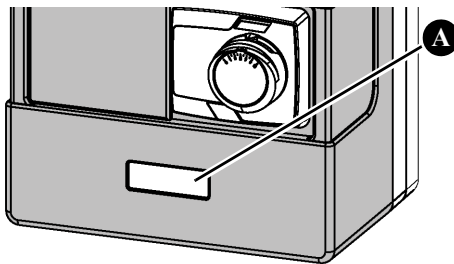
## 5.7.3 Монтаж датчика температуры (опционально)



В зависимости от типа датчика температуры (B) может потребоваться укоротить зажимную гильзу (A).

## 5.7.4 Маркировка нагревательных контуров

Если в отопительных системах установлено несколько насосных групп, то эти группы могут быть соответствующим образом промаркированы. Наклеиваемые этикетки входят в комплект поставки.



1. Поместите соответствующее обозначение нагревательного контура в поле этикетки (A).

## 5.8 Дополнительные комплектующие



### ПРЕДУПРЕЖДЕНИЕ

#### ГОРЯЧАЯ ЖИДКОСТЬ

Вода в системах отопления находится под высоким давлением и может достигать температуры даже более 100°C.

- Перед вскрытием и установкой изделия убедитесь, что вода в системе отопления остыла.
- Перед вскрытием и установкой изделия убедитесь, что система не находится под давлением, а теплоноситель слит.

**Несоблюдение этой рекомендации может привести к смерти, серьезным травмам или повреждению имущества.**

- ⇒ Убедитесь, что номинальное давление изделия соответствует планируемым параметрам системы.
- ⇒ Убедитесь, что жидкость, используемая в системе, совместима с областью применения продукта.

После того как система остынет и перестанет находиться под давлением, можно приступить к установке изделия.

1. Слейте теплоноситель из системы.
2. Промойте монтажные трубы.
3. Установите изделие, как описано в разделе "Монтаж изделия на коллекторе котла KSV" или "Настенный монтаж".

## 5.9 Электрическое подключение



### ОПАСНОСТЬ

#### ПОРАЖЕНИЕ ЭЛЕКТРИЧЕСКИМ ТОКОМ

- Убедитесь, что тип электрической системы не снижает степень защиты от поражения электрическим током (класс защиты, защитная изоляция).

**Несоблюдение этих рекомендаций может привести к смерти или серьезным травмам.**

---



### ОПАСНОСТЬ

#### ПОРАЖЕНИЕ ЭЛЕКТРИЧЕСКИМ ТОКОМ ОТ ЭЛЕМЕНТОВ, НАХОДЯЩИХСЯ ПОД НАПРЯЖЕНИЕМ

- Перед началом работ отключите сетевое напряжение и заблокируйте устройство от повторного включения.
- Убедитесь, что проводящие электричество предметы или жидкости не представляют опасности.

**Несоблюдение этих рекомендаций может привести к смерти или серьезным травмам.**

---

1. Циркуляционный насос и привод должны быть подключены в соответствии с инструкциями производителя.

## 6 Ввод в эксплуатацию

Необходимым условием ввода в эксплуатацию является монтаж всех гидравлических и электрических компонентов.

⇒ Убедитесь, что шаровые краны с термометром полностью открыты.

1. Проведите испытание на герметичность в соответствии с EN 14336.
2. Проверьте компоненты системы на наличие утечек.
  - Контрольное давление и время теста в каждом конкретном случае должны быть адаптированы к системе и соответствующему рабочему давлению.
3. Заполните систему фильтрованной водой в соответствии с нормой VDI 2035.
4. Проверьте все соединения на герметичность во время заполнения.
5. Повысьте уровень давления в системе.
6. Удалите воздух из системы.

## 7 Эксплуатация

Во время работы группы шаровые краны с термометрами и другие шаровые краны должны быть открыты.

## 8 Техническое обслуживание

Периодичность технического обслуживания:

Периодичность	Действие
каждый месяц	визуально проверить наличие утечек в системе отопления
в случае необходимости	заменить циркуляционный насос

## 9 Устранение неисправностей

Неисправности, которые не могут быть устранены с помощью мер, описанных в данном разделе, могут быть устранены только производителем.

В случае неисправностей циркуляционного насоса или привода необходимо дополнительно соблюдать соответствующие указания производителя.

Проблема	Возможная причина	Устранение неисправности
шум в системе	завоздушивание системы	удалить воздух из системы
	неправильно настроен циркуляционный насос	проверить настройки циркуляционного насоса
циркуляционный насос не запускается	насос поврежден	заменить циркуляционный насос
другие нарушения	-	обратитесь в сервисную службу AFRISO

### 9.1 Замена циркуляционного насоса



## ОПАСНОСТЬ

### ПОРАЖЕНИЕ ЭЛЕКТРИЧЕСКИМ ТОКОМ ОТ ЭЛЕМЕНТОВ, НАХОДЯЩИХСЯ ПОД НАПРЯЖЕНИЕМ

- Перед началом работ отключите сетевое напряжение и заблокируйте устройство от повторного включения.

**Несоблюдение этих рекомендаций может привести к смерти или серьезным травмам.**

1. Отключите сетевое напряжение.
2. Закройте все шаровые краны и слейте воду из соответствующей части системы.
  - В версиях с шаровым краном, расположенным под циркуляционным насосом, достаточно закрыть оба шаровых крана перед и за циркуляционным насосом.

3. Замените циркуляционный насос. Используйте новые прокладки и затяните резьбовые соединения с крутящим моментом 80 Нм.
4. Откройте все шаровые краны и выполните проверку на герметичность.
5. Заполните систему и удалите воздух из нее.
6. Подключите питание к циркуляционному насосу.

### 10 Вывод из эксплуатации, утилизация

Утилизация изделия должна производиться в соответствии с действующими условиями, стандартами и правилами безопасности.

Электронные компоненты нельзя выбрасывать вместе с бытовыми отходами.



1. Обесточьте устройство.
2. Выполните демонтаж изделия (см. раздел "Монтаж" и действуйте в обратном порядке).
3. Утилизируйте устройство.

### 11 Возврат

Перед возвратом изделия необходимо связаться с производителем.

### 12 Гарантия

Информация о гарантии содержится в наших Общих положениях и условиях, размещенных в Интернете на сайте [www.afriso.com](http://www.afriso.com) или в договоре купли-продажи.



## 13 Запасные части и аксессуары


### ВНИМАНИЕ

#### НЕПОДХОДЯЩИЕ ДЕТАЛИ

- Следует использовать только оригинальные запасные части и аксессуары от производителя.

Несоблюдение этой рекомендации может привести к материальному ущербу.

#### Изделие

Название изделия	Арт. #	Иллюстрация
насосная группа для отопительных систем PrimoTherm K 180-1 DN 32	79501	
насосная группа для отопительных систем PrimoTherm K 180-2 DN 32	79502	