

ПАСПОРТ. РУКОВОДСТВО ПО ЭКСПЛУАТАЦИИ



Произведено по технологии: VALTEC s.r.l., Via Pietro Cossa, 2, 25135-Brescia, ITALY
Изготовитель: IVAR S.p.A., Via IV Novembre, 181, 25080, Prevalle (BS), ITALY



ФИЛЬТР-ДЕШЛАМАТОР ПОВОРОТНЫЙ С ПЛАСТИКОВЫМ КОРПУСОМ

Модель: **VT.382.VX**

Артикулы: **VT.382.VX.06;**
VT.382.VX.07



ПС - 47180

Паспорт и РЭ разработаны в соответствии с требованиями ГОСТ Р 2.601-2019

ПАСПОРТ. РУКОВОДСТВО ПО ЭКСПЛУАТАЦИИ

1. Назначение и область применения.

1.1. Фильтр применяется для очистки потока жидкости от нерастворимых механических примесей в системах трубопроводов горячей и холодной воды (в том числе, питьевого качества), также гликолесодержащих (до 50%) растворов при температуре транспортируемой среды до 90°C и давлении до 0,3МПа.

1.2. Основные области применения – очистка горячей и холодной воды на вводе в квартиру (коттедж), а также очистка теплоносителя перед бытовыми теплогенераторами и бойлерами.

2. Особенности конструкции

2.1. В фильтре использованы одновременно три способа очистки:

- сепарация шлама за счет циклонного эффекта;
- удаление из потока магнитных частиц за счет наличия двух встроенных постоянных магнитов;
- механическая очистка на сетчатом фильтроэлементе.

2.2. Поворотная конструкция фильтра позволяет устанавливать его как на горизонтальном, так и на вертикальном или наклонном участке трубопровода (см.рис). При этом фильтровальная камера остаётся в положении, при котором шлам скапливается в её нижней части перед дренажным краном.



2.3. Корпус фильтра выполнен из стеклонаполненного полиамида PA66+GF30%, что делает его стойким к любым видам коррозии и воздействию химических веществ.

2.4. Фильтр имеет интегрированные шаровые краны, позволяющие отключать фильтр от системы для очистки и обслуживания.

Паспорт и РЭ разработаны в соответствии с требованиями ГОСТ Р 2.601-2019

ПАСПОРТ. РУКОВОДСТВО ПО ЭКСПЛУАТАЦИИ

3. Технические характеристики

№	Характеристика	Ед. изм.	Значение
1	Рабочее давление	МПа	0,3
2	Диапазон рабочих температур	°С	0...+90
3	Магнитная индукция стержневых магнитов	Тл	2x1,2
4	Размер ячейки фильтроэлемента	мкм	800
5	Рабочая среда	вода; водно- гликолевый раствор (не более 50%)	
6	Номинальная производительность на чистом фильтре для размера:		
6.1	- 1"	м³/час	4,6
6.2	- 1 1/4"	м³/час	6,75
7	Пропускная способность, Kv	м³/час	13,9
8	Присоединительные размеры	дюймы	G1"ВxG1"В G1 1/4"ВxG1 1/4"В
9	Максимальный момент затяжки:		
9.1	-втулок магнитов	Нм	1,4
9.2	-муфтовых соединений	Нм	35 (1") 45(1 1/4")
9.3	-накидной гайки соединения с корпусом	Нм	15
10	Направление потока		любое
11	Объем фильтровальной камеры	см³	450
12	Цвет корпуса		черный, RAL 7010
13	Средний полный срок службы	лет	15

4. Конструкция и материалы

Поз.	Наименование элемента	Материал
1	Корпус	Стеклонаполненный полиамид РА66+GF30%
2	Фильтровальная камера	
3	Завихритель	
4	Дренажный кран	Nd+Fe+B в кожухе из ARPRO 4135 FR
5	Стержневые магниты	
6	Воздухоотводчик	Полиамид РА66 Латунь CW614N
7	S-образный фильтроэлемент	Н/ж сталь AISI304
8	Пробка отверстия для	Стеклонаполненный полиамид

Паспорт и РЭ разработаны в соответствии с требованиями ГОСТ Р 2.601-2019

ПАСПОРТ. РУКОВОДСТВО ПО ЭКСПЛУАТАЦИИ

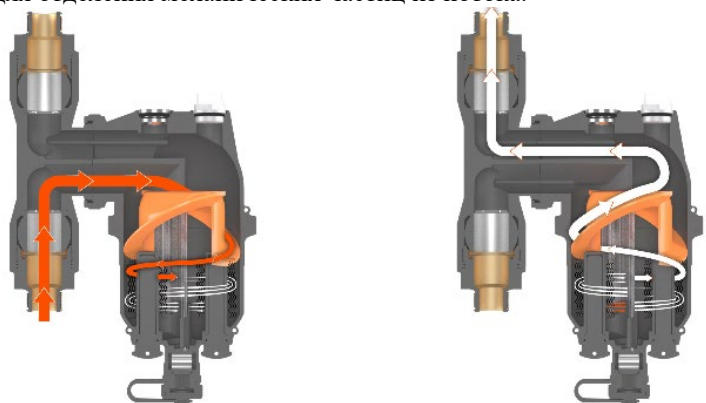
	заливки ингибитора	РА66+GF30%
9	Накидная гайка	
10	Шаровый кран	Стеклонаполненный полиамид РА66+GF30% Латунь CW614N
11	Закладная соединительная деталь	Латунь CW614N
12	Заглушка дренажного крана	Стеклонаполненный полиамид
13	Проточный тройник	РА66+GF30%
	Прокладки плоские*	Безасбестовый паронит
*расходный материал		



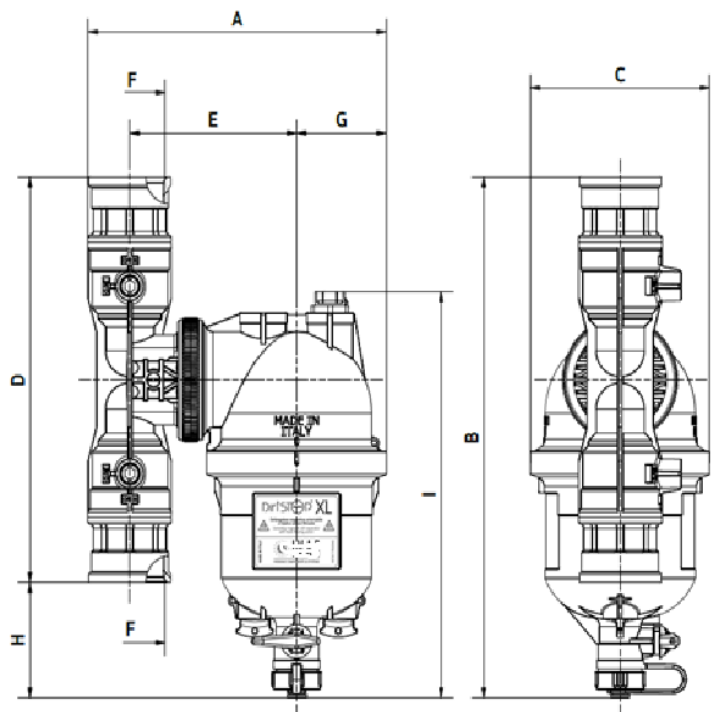
Паспорт и РЭ разработаны в соответствии с требованиями ГОСТ Р 2.601-2019

ПАСПОРТ. РУКОВОДСТВО ПО ЭКСПЛУАТАЦИИ

Использование завихрителя (поз.3) позволяет использовать циклонный эффект для отделения механических частиц из потока.



5. Габаритные размеры



Паспорт и РЭ разработаны в соответствии с требованиями ГОСТ Р 2.601-2019

ПАСПОРТ. РУКОВОДСТВО ПО ЭКСПЛУАТАЦИИ

Артикул	A	B	C	D	E	F	G	H	I
VT.381.B.06	180	289	110	225	100	G1" F	55	64	225
VT.381.B.07	180	289	110	225	100	G1"1/4 F	55	64	225

6. Указания по технике безопасности

- 6.1. Перед установкой изделия необходимо внимательно ознакомиться с указаниями настоящего паспорта и техническими характеристиками системы, в которую планируется смонтировать фильтр.
- 6.2. Фильтр снабжён сильными неодимовыми магнитами, поэтому не следует подносить его к электронным устройствам, кардиостимуляторам, медицинскому электрооборудованию и т.п., поскольку это может привести к их повреждению или неполадкам в работе.
- 6.3. Монтаж изделия должен производиться квалифицированным слесарем-сантехником.
- 6.4. В процессе эксплуатации через изделие проходит поток разогретой жидкости, способной нанести ожоги, поэтому любые действия с изделием рекомендуется производить при остывшей рабочей среде.

7. Комплектность

№	Наименование	Ед.изм.	К-во
1	Фильтр в сборе	к-т	1
2	Фильтроэлемент с ячейками 800 мкм	шт.	1
3	Технический паспорт	шт.	1
4	Пластиковый хомут с биркой для нанесения даты последней очистки	шт.	1
5	Упаковка	шт.	1

8. Указания по монтажу

- 8.1. Перед установкой в новую систему следует провести продувку и промывку трубопроводов, чтобы очистить их от возможного осадка и загрязнений.
- 8.2. В соответствии с ГОСТ 12.2.063-2015 п.9.6, фильтр не должен испытывать нагрузок от трубопровода (изгиб, сжатие, растяжение, кручение, перекосы, вибрация, несоосность патрубков, неравномерность затяжки крепежа). При необходимости должны быть предусмотрены опоры или компенсаторы, снижающие нагрузку на фильтр от трубопровода. Несосоосность соединяемых трубопроводов не должна превышать 3 мм при длине до 1м плюс 1мм на каждый последующий метр.

Паспорт и РЭ разработаны в соответствии с требованиями ГОСТ Р 2.601-2019

ПАСПОРТ. РУКОВОДСТВО ПО ЭКСПЛУАТАЦИИ

8.3. При монтаже фильтров не допускается превышать предельные крутящие моменты, указанные в таблице технических характеристик.

8.4. Фильтр-дешламатор устанавливается перед водонагревателем или теплогенератором так, чтобы дренажный кран фильтровальной камеры был направлен вниз.

8.5. После заполнения системы рабочей средой следует выпустить воздух из фильтра-дешламатора, открыв ручной воздухоотводчик

9. Указания по эксплуатации и техническому обслуживанию

9.1. Фильтр-дешламатор должен эксплуатироваться при условиях, изложенных в таблице технических характеристик.

9.2. Периодическую очистку фильтра при его эксплуатации рекомендуется производить не реже, чем 1 раз в 2 месяца.

9.3. Фильтр-дешламатор поставляется с установленным фильтроэлементом 500 мкм. После нескольких первых месяцев эксплуатации его рекомендуется заменить на фильтроэлемент 800 мкм, входящий в комплект поставки.

9.4. При периодической очистке фильтра, следует выполнить следующие операции:

- понизить температуру рабочей среды в системе до 35...45°C;
- закрыть шаровой кран 10 на выходе из фильтра;
- отвинтить магниты 5 и полностью их вытащить;
- снять заглушку дренажного крана 12;
- подставить под дренажный кран сливную ёмкость;
- на 2-3 секунды открыть дренажный кран 4;
- повторить кратковременное открытие/закрытие дренажного крана 2-3 раза;
- очистить магниты и установить их на место;
- открыть шаровой кран на выходе из фильтра;
- поднять температуру рабочей среды в системе до рабочей.

9.5. Полная очистка фильтра-дешламатора должна производиться не реже 1 раза в год.

9.6. При полной очистке фильтра, следует выполнить следующие операции:

- понизить температуру рабочей среды в системе до 35...45°C;
- закрыть шаровые краны 10 на входе и выходе из фильтра;
- отвинтить магниты 5 и полностью их вытащить;
- снять заглушку дренажного крана 12;
- подставить под дренажный кран сливную ёмкость;
- открыв дренажный кран 4, слит остатки рабочей среды в сливную ёмкость;
- открутить фильтровальную камеру 2;
- очистить и промыть фильтровальную камеру 2, завихритель 3 и фильтроэлемент 7;
- при сильном загрязнении фильтроэлемент 7 заменить;

ПАСПОРТ. РУКОВОДСТВО ПО ЭКСПЛУАТАЦИИ

- установить фильтроэлемент на место, избегая его замятия;
- установить завихритель и присоединить фильтровальную камеру 2 к корпусу 1;

- очистить и установить на место магниты 5;
- закрыть дренажный кран 4 и установить на место заглушку 12;
- открыть шаровые краны 10 на входе и выходе из фильтра;
- поднять температуру рабочей среды в системе до рабочей.

9.7. Не допускается присоединение дренажного крана к канализационной сети без разрыва струи.

9.8. Не допускается замерзание рабочей среды внутри фильтра.

9.9. Система, в которой устанавливается изделие, должно быть надежно защищено от гидравлических ударов.

9.10. Изделие следует оберегать от сильных внешних механических воздействий(ударов), а также от воздействия растворителей.

10. Условия хранения и транспортировки

10.1. Изделия должны храниться в упаковке предприятия – изготовителя по условиям хранения 3 по таблице 13 ГОСТ 15150-69.

10.2. Транспортировка изделий должна осуществляться в соответствии с условиями 5 по таблице 13 ГОСТ 15150-69.

11. Утилизация.

11.1. Утилизация изделия (переплавка, захоронение, перепродажа) производится в порядке, установленном Законами РФ от 04 мая 1999 г. № 96-ФЗ "Об охране атмосферного воздуха" (с изменениями и дополнениями), от 24 июня 1998 г. № 89-ФЗ (с изменениями и дополнениями) "Об отходах производства и потребления", от 10 января 2002 № 7-ФЗ « Об охране окружающей среды» (с изменениями и дополнениями), а также другими российскими и региональными нормами, актами, правилами, распоряжениями и пр., принятыми во исполнение указанных законов.

11.2. Содержание благородных металлов: *нет*

12. Гарантийные обязательства.

12.1. Изготовитель гарантирует соответствие изделия требованиям безопасности, при условии соблюдения потребителем правил применения, транспортировки, хранения, монтажа и эксплуатации.

12.2. Гарантия распространяется на все дефекты, возникшие по вине завода-изготовителя.

12.3. Гарантия не распространяется на дефекты, возникшие в случаях:

- нарушения паспортных режимов хранения, монтажа, испытания, эксплуатации и обслуживания изделия;

ПАСПОРТ. РУКОВОДСТВО ПО ЭКСПЛУАТАЦИИ

- ненадлежащей транспортировки и погрузо-разгрузочных работ;
- наличия следов воздействия веществ, агрессивных к материалам изделия;
- наличия повреждений, вызванных пожаром, стихией, форс - мажорными обстоятельствами;
- повреждений, вызванных неправильными действиями потребителя;
- наличия следов постороннего вмешательства в конструкцию изделия.

12.4. Гарантийные обязательства не распространяются на расходные материалы и изделия, как в части стоимости этих материалов и изделий, так и в части работ по их замене при сервисном обслуживании.

12.5. Производитель оставляет за собой право внесения изменений в конструкцию, улучшающие качество изделия при сохранении основных эксплуатационных характеристик.

13. Условия гарантийного обслуживания.

13.1. Претензии к качеству товара могут быть предъявлены в течение гарантийного срока.

13.2. Неисправные изделия в течение гарантийного срока ремонтируются или обмениваются на новые бесплатно. Потребитель также имеет право на возврат уплаченных за некачественное изделие денежных средств или на соразмерное уменьшение его цены. В случае замены, замененное изделие или его части, полученные в результате ремонта, переходят в собственность сервисного центра.

13.3. Решение о возмещении затрат Потребителю, связанных с демонтажом, монтажом и транспортировкой неисправного изделия в период гарантийного срока принимается по результатам экспертного заключения, в том случае, если изделие признано ненадлежащего качества.

13.4. В случае, если результаты экспертизы покажут, что недостатки изделия возникли вследствие обстоятельств, за которые не отвечает изготовитель, затраты на экспертизу изделия оплачиваются Потребителем.

13.5. Изделия принимаются в гарантийный ремонт (а также при возврате) полностью укомплектованными.

Valtec s.r.l.
Amministratore
Delegato

ПАСПОРТ. РУКОВОДСТВО ПО ЭКСПЛУАТАЦИИ

ГАРАНТИЙНЫЙ ТАЛОН № _____

Наименование товара

**ФИЛЬТР-ДЕШЛАМАТОР ПОВОРОТНЫЙ
С ПЛАСТИКОВЫМ КОРПУСОМ**

№	Модель	Размер	Количество
1	<i>VT.382.BX</i>		
2			

Название и адрес торгующей организации _____

Дата продажи _____ Подпись продавца _____

*Штамп или печать
торгующей организации*

С условиями гарантии СОГЛАСЕН:

ПОКУПАТЕЛЬ _____ (подпись)

Гарантийный срок - Семь лет (восемьдесят четыре месяца) с даты продажи конечному потребителю.

По вопросам гарантийного ремонта, рекламаций и претензий к качеству изделий обращаться в сервисный центр по адресу: г Санкт-Петербург, ул. Профессора Качалова, дом 11, корпус 3, литер «А», тел/факс (812)3247750

При предъявлении претензии к качеству товара, покупатель предоставляет следующие документы:

1. Заявление в произвольной форме, в котором указываются:
 - название организации или Ф.И.О. покупателя, фактический адрес и контактные телефоны;
 - название и адрес организации, производившей монтаж;
 - основные параметры системы, в которой использовалось изделие;
 - краткое описание дефекта.
2. Документ, подтверждающий законность приобретения изделия.
3. Акт гидравлического испытания системы, в которой монтировалось изделие.
4. Настоящий заполненный гарантийный талон.

Отметка о возврате или обмене товара:

Дата: « ____ » _____ 20 ____ г. Подпись _____